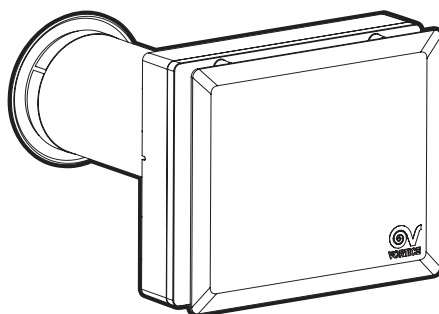


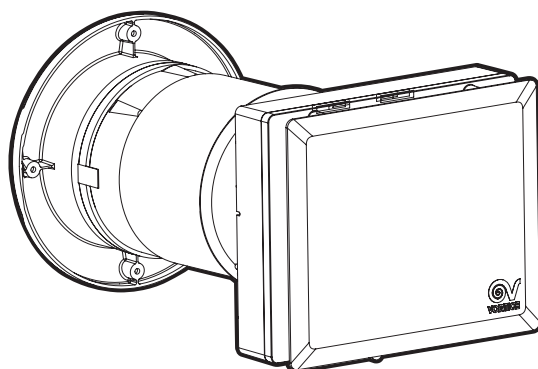
<b>IT</b>	Libretto istruzioni
<b>EN</b>	Instruction booklet
<b>FR</b>	Livret d'instructions
<b>DE</b>	Betriebsanleitung
<b>ES</b>	Manual de instrucciones
<b>DA</b>	Instruktionshæfte
<b>HU</b>	Használati füzet
<b>SK</b>	Navod na používanie
<b>ZH</b>	说明书
<b>FI</b>	Ohjekirja
<b>PL</b>	Instrukcja obsługi



## VORT HRW 30 MONO EVO VORT HRW 30 MONO EVO HCS



## VORT HRW 40 MONO EVO VORT HRW 40/60 MONO EVO HCS



**Indice**

<b>1</b>	<b>Informazioni generali</b> .....	<b>3</b>
1.1	Descrizione dei simboli utilizzati nel manuale .....	3
1.1.1	Obbligo .....	3
1.1.2	Divieto .....	3
1.1.3	Pericolo .....	3
1.2	Scopo del manuale .....	3
<b>2</b>	<b>Descrizione ed impiego</b> .....	<b>4</b>
2.1	Caratteristiche comuni a tutti i modelli: .....	4
2.2	Descrizione generale funzionamento .....	4
<b>3</b>	<b>Conformità d'uso</b> .....	<b>5</b>
<b>4</b>	<b>Sicurezza/Avvertenze</b> .....	<b>5</b>
<b>5</b>	<b>Struttura e dotazione (fig. B)</b> .....	<b>6</b>
<b>6</b>	<b>Installazione VORT HRW 30 MONO EVO</b> .....	<b>8</b>
<b>7</b>	<b>Installazione VORT HRW 40/60 MONO EVO</b> .....	<b>11</b>
<b>8</b>	<b>Utilizzo (fig. 26)</b> .....	<b>15</b>
8.1	Descrizione comandi sull'apparecchio .....	15
<b>9</b>	<b>Sequenze programmazione parametri</b> .....	<b>18</b>
9.1	Remote I/O .....	20
9.1.1	Ingresso remoto 1:.....	20
<b>10</b>	<b>Telecomando IR (solo modelli HCS)</b> .....	<b>20</b>
10.1	Descrizione comandi: .....	21
<b>11</b>	<b>Dati tecnici</b> .....	<b>23</b>
<b>12</b>	<b>Manutenzione e pulizia</b> .....	<b>24</b>
12.1	Pulizia filtri .....	24
<b>13</b>	<b>Smaltimento</b> .....	<b>25</b>

*Prima di usare il prodotto leggere attentamente le istruzioni contenute nel presente libretto. VORTICE non potrà essere ritenuta responsabile per eventuali danni a persone o cose causati dal mancato rispetto delle indicazioni di seguito elencate, la cui osservanza assicurerà invece la durata e l'affidabilità, elettrica e meccanica, dell'apparecchio. Conservare sempre questo libretto istruzioni.*

# 1 Informazioni generali

---

## 1.1 Descrizione dei simboli utilizzati nel manuale

### 1.1.1 Obbligo



**OBBLIGO GENERICO.**



**OBBLIGO DI LEGGERE LE ISTRUZIONI.**



**OBBLIGO DI STACCARE LA CORRENTE.**



**RIVOLGERSI A PERSONALE PROFESSIONALMENTE QUALIFICATO.**

### 1.1.2 Divieto



**DIVIETO GENERICO.**

### 1.1.3 Pericolo



**PERICOLO GENERICO.**

## 1.2 Scopo del manuale

Questo manuale contiene le informazioni sull'uso corretto e sulla manutenzione dell'apparecchio.



### **OBBLIGO**

Prima di installare ed utilizzare il prodotto, leggere attentamente le istruzioni contenute nel presente libretto.

VORTICE S.p.A. non potrà essere ritenuta responsabile per eventuali danni a persone o cose causati dal mancato rispetto delle indicazioni di seguito elencate, la cui osservanza assicurerà invece la durata e l'affidabilità, elettrica e meccanica, dell'apparecchio. Conservare perciò sempre questo manuale. Non modificare od eliminare parti del manuale o i loro contenuti.

## 2 Descrizione ed impiego

VORT HRW MONO EVO (nel seguito "l'apparecchio") è un sistema di ventilazione decentralizzato a recupero di calore. L'apparecchio è installabile a parete in muri perimetrali di spessore compreso tra 260 mm (283 per VORT HRW 40 MONO EVO / VORT HRW 60 MONO EVO HCS) e 700 mm.

L'apparecchio è disponibile in cinque versioni:

- Installazione all'interno di fori di diametro nominale pari a 100 mm e portata massima (in modalità boost) pari a 38 m<sup>3</sup>/h:
  - **VORT HRW 30 MONO EVO** con comandi a bordo macchina
  - **VORT HRW 30 MONO EVO HCS** con telecomando e sensori di umidità relativa (UR), temperatura e luce ambiente.
- Installazione all'interno di fori di diametro nominale pari a 160 mm e portata massima (in modalità boost) pari a 40 m<sup>3</sup>/h (VORT HRW 40) o 60 m<sup>3</sup>/h (VORT HRW 60 HCS);
  - **VORT HRW 40 MONO EVO** con comandi a bordo macchina.
  - **VORT HRW 40 MONO EVO HCS / VORT HRW 60 MONO EVO HCS** con telecomando e sensori di umidità relativa (UR), temperatura e luce ambiente.

**Nota: Il telecomando è incluso solo con alcuni modelli HCS, per gli altri è disponibile come accessorio acquistabile separatamente. Il libretto descrive anche le funzionalità relative al telecomando.**

I sensori di umidità relativa, temperatura e luce ambiente, integrati nelle versioni HCS, permettono il funzionamento automatico dell'apparecchio (funzioni "Auto HR%", "Auto Comfort", "Auto night").

- Assorbimento massimo VORT HRW 30 MONO EVO: 5W.
- Assorbimento massimo VORT HRW 40 MONO EVO: 6W.
- Assorbimento massimo VORT HRW 60 MONO EVO HCS: 8W.

### 2.1 Caratteristiche comuni a tutti i modelli:

- 5 velocità corrispondenti a 5 portate.
- 1 ingresso adatto per connessione remota con cavo compatibile con moduli esterni VORTICE "C TEMP" (sensore di temperatura) e "C HCS" (sensore di umidità) o equivalenti. Lunghezza cavo ≤30 m.
- 1 uscita diretta per controllo ventola.
- BUS di comunicazione RS485 per sincronizzare tra loro coppie di macchine.
- Timer di lungo periodo (3/ 6 / 12 mesi) con incremento giornaliero per controllo intasamento filtri.
- Classe di isolamento: II.
- Alimentazione: 220-240V ~ 50-60Hz.

### 2.2 Descrizione generale funzionamento

Le unità possono essere impostate su quattro diverse modalità:

- **Immissione / Estrazione:** l'aria entra o esce dal locale (ventilazione solo in entrata o solo in uscita) a seconda della modalità impostata.
- **Recupero calore:** l'unità inverte automaticamente la direzione del flusso d'aria dopo un intervallo di tempo preimpostato, recuperando il calore accumulato nello scambiatore.
- **Ventilazione naturale:** modalità in cui due o più unità operano in modo sincronizzato, generando una corrente d'aria naturale all'interno dell'ambiente. Una o più unità immettono aria nell'ambiente (modalità di immissione, unità impostate come "dispari") mentre, allo stesso tempo, una o più unità estraggono aria dall'ambiente (modalità di estrazione, unità impostate come "pari") in un'altra posizione della stanza o in un'altra stanza.

- Fare riferimento al paragrafo "Utilizzo" per la procedura di attivazione delle modalità.
- Per la creazione di un sistema di unità collegate, una unità deve essere SEMPRE impostata come MASTER, le altre come SLAVE.
- Nel caso di collegamento tramite modbus di più unità in modalità "ventilazione naturale" o "recupero calore", per mantenere il bilanciamento della portata è necessario che il numero di unità impostate come "pari" sia uguale a quello delle unità impostate come "dispari".
- Fare riferimento al paragrafo "Sequenze programmazione parametri" per la procedura di impostazione delle unità come pari o dispari, oppure come master o slave.

### 3 Conformità d'uso

- Questo apparecchio può essere utilizzato da bambini di età non inferiore a 8 anni e da persone con ridotte capacità fisiche, sensoriali o mentali, o prive di esperienza o della necessaria conoscenza, purché sotto sorveglianza oppure dopo che le stesse abbiano ricevuto istruzioni relative all'uso sicuro dell'apparecchio e alla comprensione dei pericoli ad esso inerenti. I bambini non devono giocare con l'apparecchio. La pulizia e la manutenzione destinata ad essere effettuata dall'utilizzatore non deve essere effettuata da bambini senza sorveglianza.
- Questi apparecchi sono stati progettati per un uso in ambiente domestico e commerciale.
- L'installazione dell'apparecchio deve essere effettuata da parte di personale professionalmente qualificato.
- L'impianto elettrico a cui è collegato il prodotto deve essere conforme alle norme vigenti.
- Per l'installazione occorre prevedere un interruttore onnipolare con distanza di apertura dei contatti uguale o superiore a mm 3, che consenta la disconnessione completa nelle condizioni della categoria di sovratensione III.
- I prodotti equipaggiati con motori predisposti al cablaggio monofase (M) richiedono SEMPRE la connessione a linee monofase a 220-240V (o solo 230V quando previsto). Qualsiasi tipo di modifica si configura come manomissione del prodotto e invalida la relativa Garanzia.
- È necessario prendere precauzioni per evitare che nella stanza vi sia riflusso di gas provenienti dalla canna di scarico dei gas o da altri apparecchi a combustione di carburante.
- Il ventilatore è destinato ad essere montato su muri esterni.

### 4 Sicurezza/Avvertenze



#### OBBLIGO

- Dopo aver tolto il prodotto dall'imballo, assicurarsi della sua integrità. Nel dubbio rivolgersi subito ad un Centro Assistenza Tecnica autorizzato VORTICE. Non lasciare parti dell'imballo alla portata di bambini o persone con ridotte capacità fisiche, sensoriali o mentali.
- Riporre l'apparecchio lontano da bambini e da persone diversamente abili nel momento in cui si decide di scollegarlo dalla rete elettrica e di non utilizzarlo più.
- Le istruzioni per la manutenzione devono essere seguite per prevenire danni e/o usura eccessiva dell'apparecchio.



#### OBBLIGO

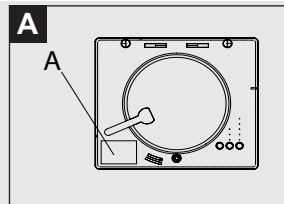
- In caso di cattivo funzionamento e/o guasto dell'apparecchio rivolgersi subito ad un Centro di Assistenza autorizzato VORTICE e richiedere, per l'eventuale riparazione, l'uso di ricambi originali VORTICE.
- Collegare l'apparecchio alla rete di alimentazione solo se la portata dell'impianto è adeguata alla

- sua potenza massima. In caso contrario rivolgersi subito a personale professionalmente qualificato.
- Verificare periodicamente l'integrità dell'apparecchio. In caso di imperfezioni, non utilizzare l'apparecchio e contattare subito un Centro di Assistenza Tecnica autorizzato VORTICE.
  - La pulizia interna del prodotto deve essere eseguita soltanto da personale qualificato.
  - Se il prodotto cade o riceve forti colpi farlo verificare subito presso un Centro di Assistenza Tecnica autorizzato VORTICE.
  - Se il cavo di alimentazione è danneggiato deve essere sostituito dal costruttore o dal suo servizio assistenza tecnica, o comunque da una persona con qualifica similare, in modo da prevenire qualsiasi rischio.



## OBBLIGO

- Seguire le istruzioni di sicurezza, per evitare danni all'utente.
- L'installazione deve essere realizzata seguendo le norme di sicurezza in vigore nel paese di destinazione, e le istruzioni del presente libretto.
  - I dati elettrici della rete devono corrispondere a quelli riportati in targa A.



## DIVIETO

- Non usare questo prodotto per una funzione differente da quella esposta nel presente libretto.
- Non utilizzare l'apparecchio in presenza di sostanze o vapori infiammabili come alcool, insetticidi, benzina, ecc.
- Non apportare modifiche di alcun genere all'apparecchio.
- Non lasciare l'apparecchio esposto ad agenti atmosferici (pioggia, sole, ecc.).
- Non appoggiare oggetti sull'apparecchio.
- Non coprire e non ostruire l'aspirazione e la mandata dell'apparecchio, in modo da assicurare l'ottimale passaggio dell'aria.



## ATTENZIONE

- L'uso di qualsiasi apparecchio elettrico comporta l'osservanza di alcune regole fondamentali, tra le quali:
  - non toccarlo con mani bagnate o umide;
  - non toccarlo a piedi nudi;
  - non consentirne l'uso a bambini o persone diversamente abili non sorvegliate.
- L'apparecchio deve essere montato in modo da garantire che, in condizioni normali di funzionamento, nessuno possa venirsi a trovare in prossimità di parti in movimento o sotto tensione.
- Nel caso di: smontaggio dell'apparecchio, con strumenti appropriati; estrazione dello scambiatore di calore per la pulizia (consigliato: ogni sei mesi); estrazione del modulo dei motori; l'apparecchio dovrà essere preventivamente spento e disconnesso dalla rete di alimentazione elettrica.
- Spegnere l'interruttore generale dell'impianto quando: si rileva un'anomalia di funzionamento; si decide di eseguire una manutenzione di pulizia esterna; si decide di non utilizzare per brevi o lunghi periodi l'apparecchio.
- Il flusso d'aria estratto deve essere pulito, (cioè privo di elementi grassi, fuliggine, agenti chimici e corrosivi o miscele esplosive ed infiammabili).
- Range temperatura di esercizio: -20 ÷ 50°C.

## 5 Struttura e dotazione (fig. B)

Componenti comuni a tutti i modelli

I componenti principali dell'apparecchio sono:

- corpo principale (1) già assemblato che comprende:
  - Corpo con morsetteria ad innesto pre-installata, griglia frontale e pannello estetico in policarbonato (PC) provato secondo norma UNI EN ISO 11925-2:2010 e risultato in classe E per reazione al fuoco (secondo la norma EN 13501-1).
  - Portamotore e pulsantiera in ABS.

- Ventilatore EC reversibile a 5 velocità.
- Scheda elettronica integrata.
- Dispositivo di chiusura (disco) a tenuta del pannello frontale per prevenire sbalzi di temperatura nei mesi invernali e l'ingresso di inquinanti e odori dall'esterno.
- Filtro interno abitazione con annesso telaio.
- Flangia (2) montabile a parete con morsetteria pre-installata.
- Copertura morsetteria con vite e passacavo (3).
- Tubo in PVC per installazione all'interno di muri di spessore da 260 mm (283 mm per VORT HRW 40 MONO EVO / VORT HRW 60 MONO EVO HCS) a 700 mm (opzionale).

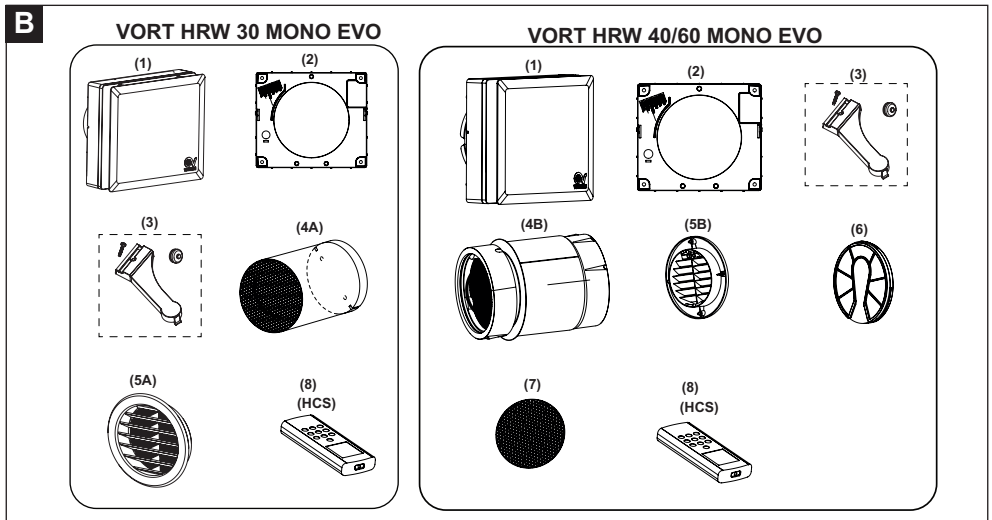
**VORT HRW 30 MONO EVO**

- Scambiatore di calore di tipo ad accumulo, realizzato in materiale ceramico con filtro esterno già assemblato (4A)
- Griglia di ventilazione esterna (d.100 T 10 RB) in materiale plastico, montabile esternamente. Griglia fornita di retina anti-insetti (5A).

**VORT HRW 40 MONO EVO - VORT HRW 60 MONO EVO HCS**

- Scambiatore di calore di tipo ad accumulo, realizzato in materiale ceramico fornito con due alloggi in polipropilene espanso (EPP) ed è completo di guarnizione centrale per prevenire infiltrazioni d'aria (4B).
- Griglia esterna in gomma TPV (5B), montabile esternamente tramite tasselli o inseribile internamente attraverso il foro del muro senza necessità di ponteggio esterno.
- Filtro esterno lavabile con annesse griglie (x2) portafiltro (6).
- Filtro anti-insetto (7).
- Montaggio Filtro anti-insetto: Mantenere i cavi tirati ed Inserire il filtro all'interno della griglia esterna premendo adagiamente (vedi Fig.13 n.6).

**VORT HRW 30 MONO EVO HCS / VORT HRW 40 MONO EVO HCS / VORT HRW 60 MONO EVO HCS**  
Telecomando per controllo remoto (8).



## 6 Installazione VORT HRW 30 MONO EVO

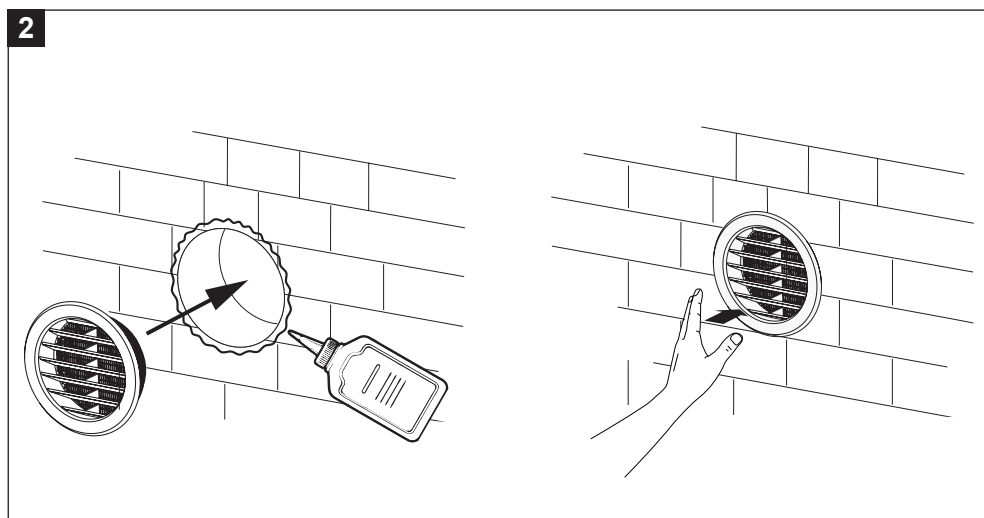
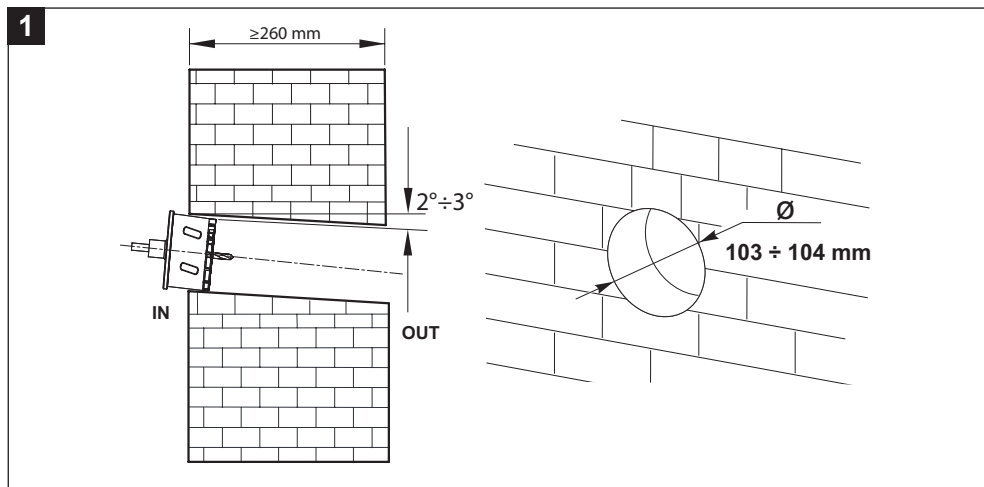
Fig. 1 ÷ 11.

**N.B.** Prima di procedere con l'installazione rimuovere l'imballo interno di protezione presente nel prodotto.

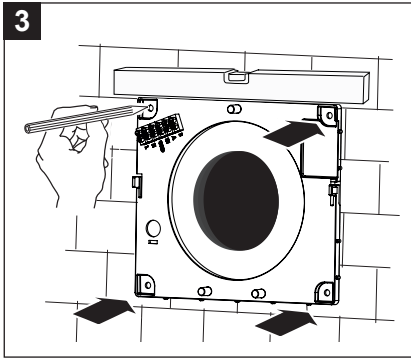
**N.B.** Prima di procedere con l'installazione rimuovere i distanziali presenti all'interno del tubo di installazione in PVC (fornito come accessorio opzionale), e tagliare lo stesso nella misura adatta allo spessore del muro.

- N.B. Prima di installare la griglia, applicare lungo la circonferenza del foro un adesivo di fissaggio per materiali plastici e muratura con forza di presa di 120 kg/m<sup>2</sup> (vedi fig. 2).

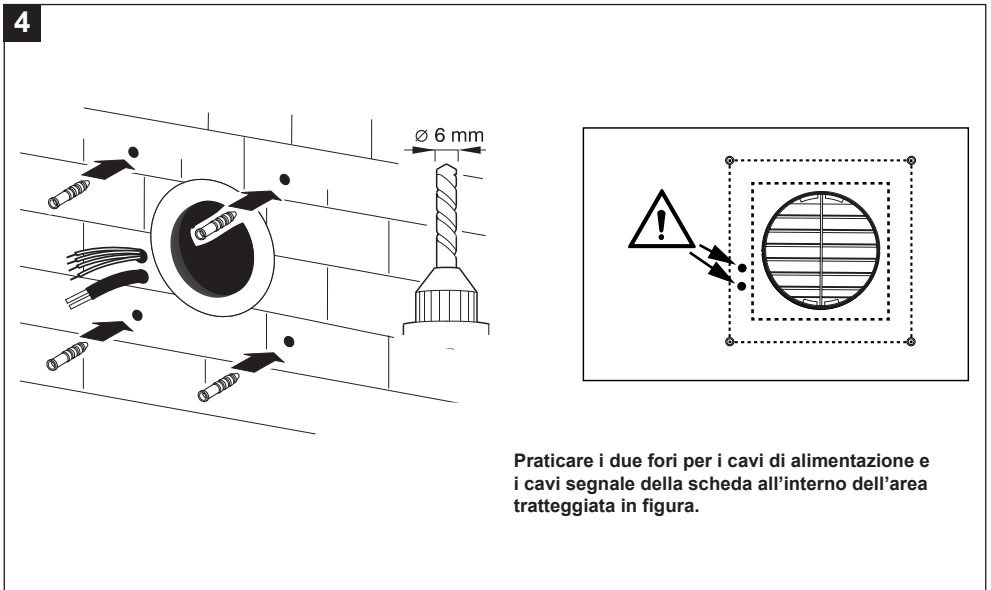
**VORT HRW 30 MONO EVO** deve essere montato all'interno di un muro perimetrale con uno spessore di almeno 260 mm.



3

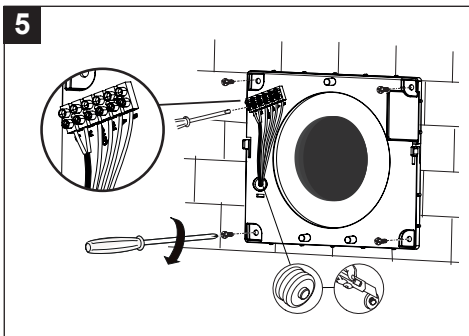


4

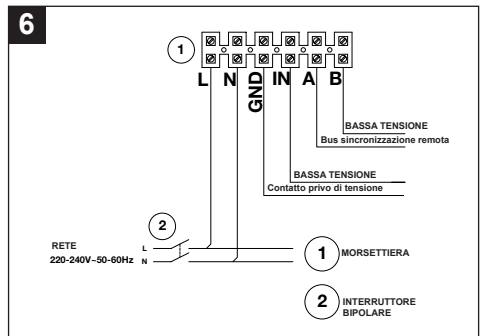


Praticare i due fori per i cavi di alimentazione e i cavi segnale della scheda all'interno dell'area tratteggiata in figura.

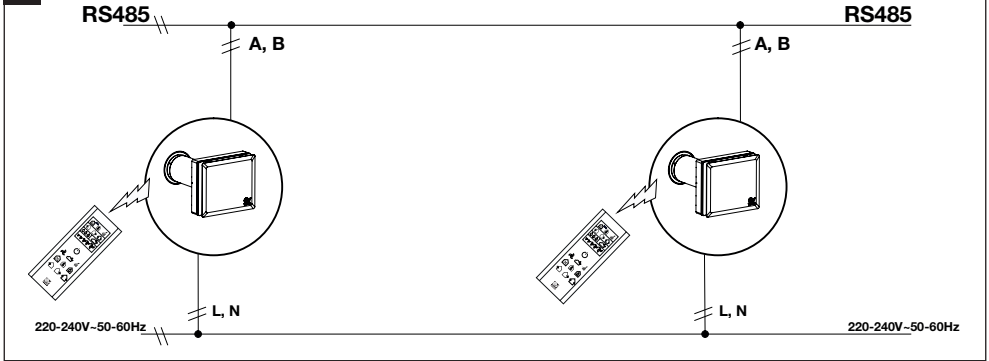
5



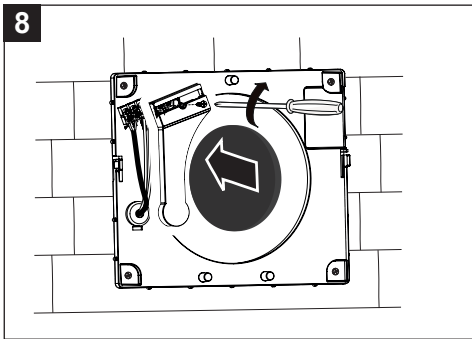
6



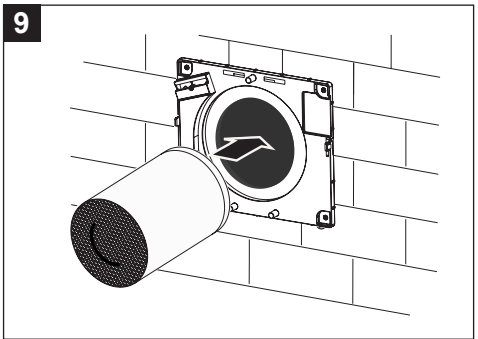
7



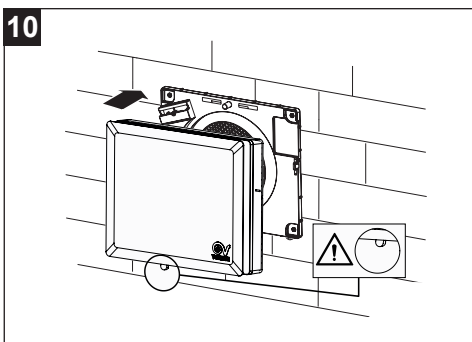
8



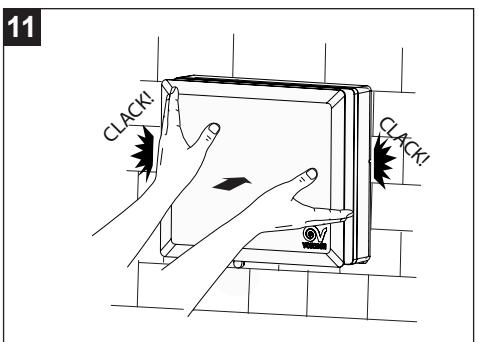
9



10



11



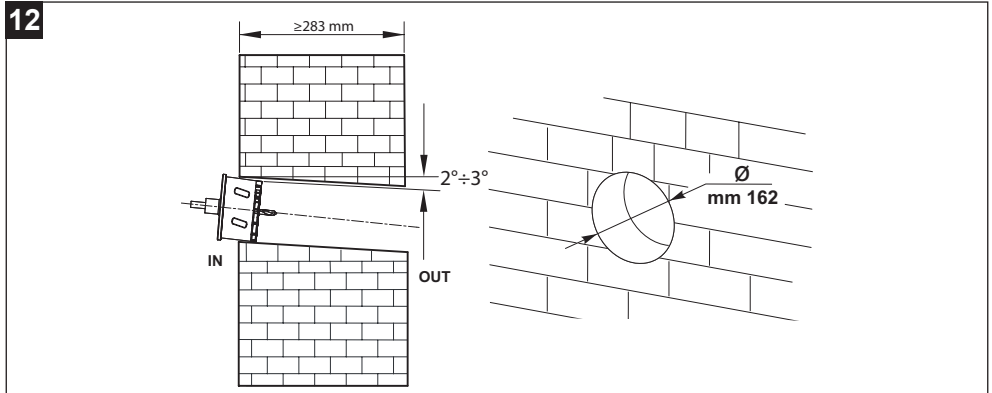
## 7 Installazione VORT HRW 40/60 MONO EVO

Fig 12÷ 25.

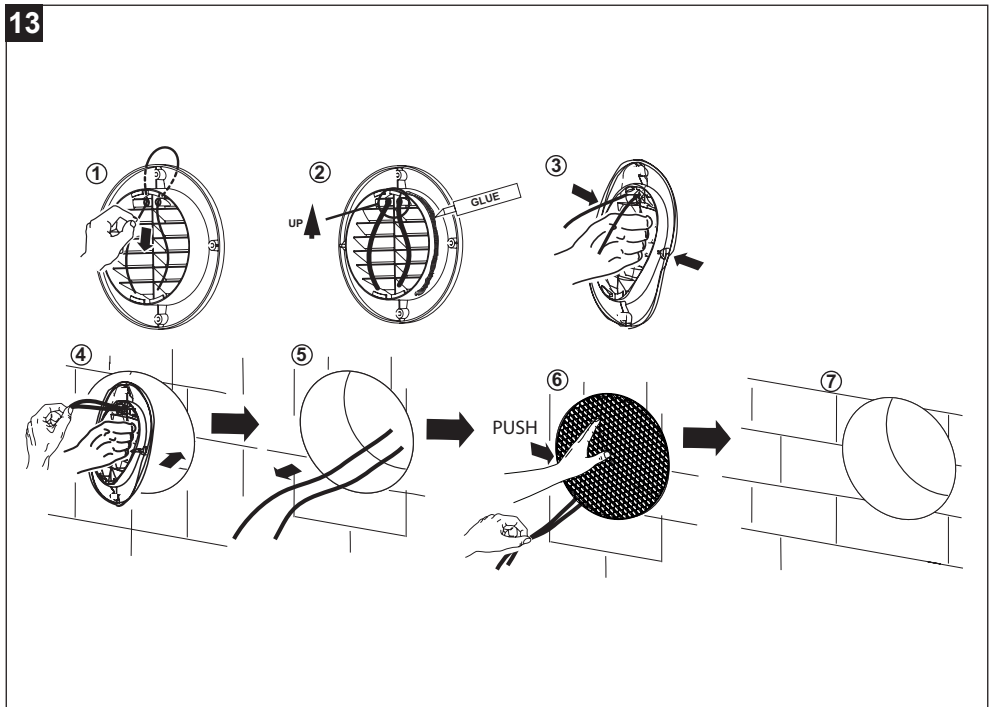
**N.B.** Prima di procedere con l'installazione rimuovere l'imballo interno di protezione presente nel prodotto.

**N.B.** Prima di procedere con l'installazione rimuovere i distanziali presenti all'interno del tubo di installazione in PVC (fornito come accessorio opzionale), e tagliare lo stesso nella misura adatta allo spessore del muro.

VORT HRW 40/60 MONO EVO deve essere montato all'interno di un muro perimetrale con uno spessore di almeno 283 mm.

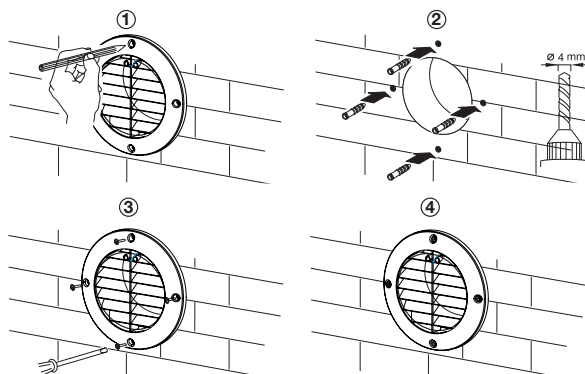


VORT HRW 40/60 MONO EVO - MONTAGGIO GRIGLIA DALL'INTERNO

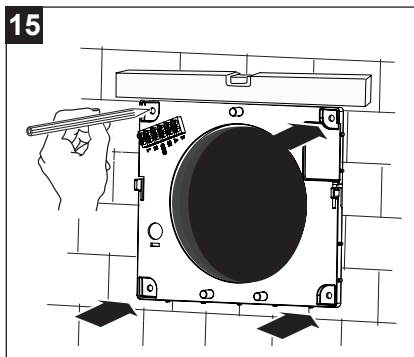


## VORT HRW 40/60 MONO EVO -MONTAGGIO GRIGLIA DALL'ESTERNO

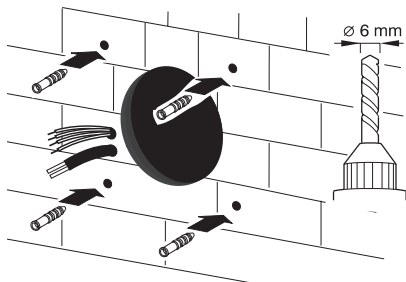
14



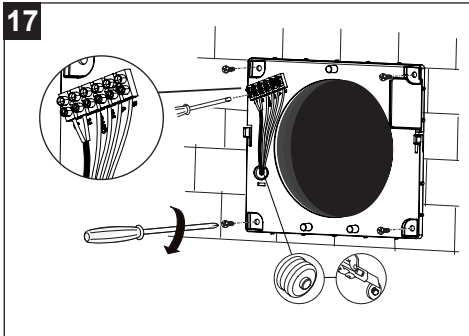
15



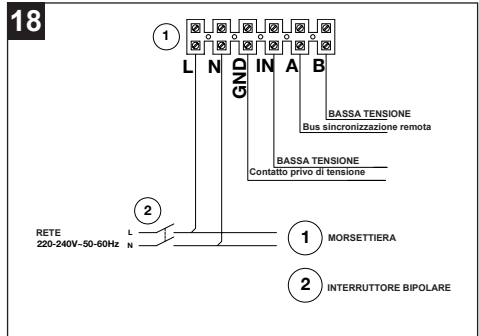
16



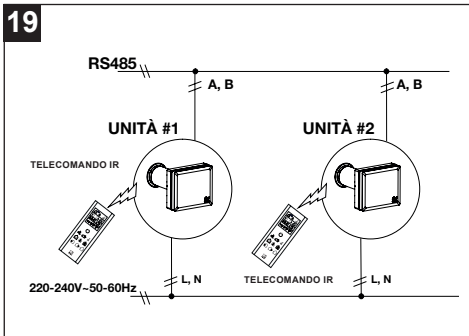
17



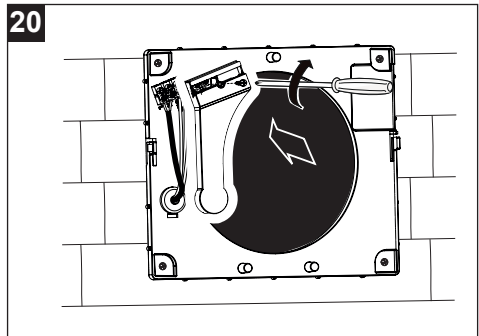
18



19

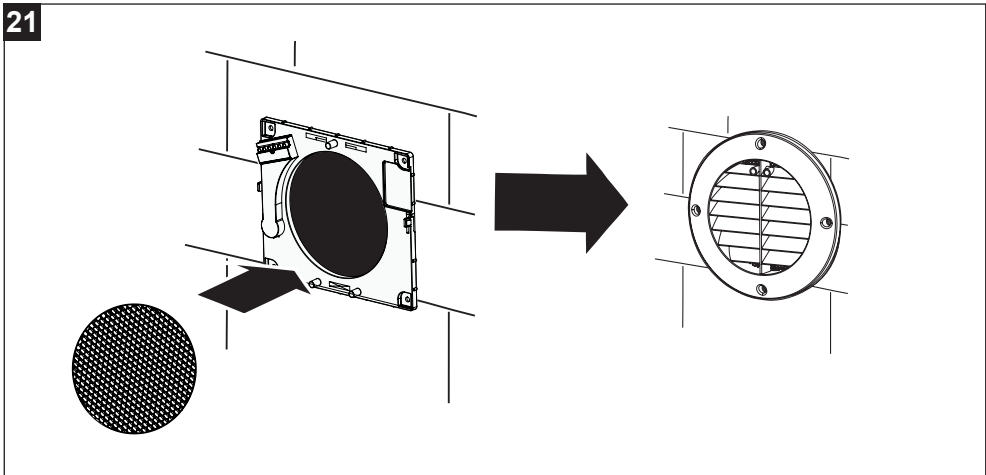


20



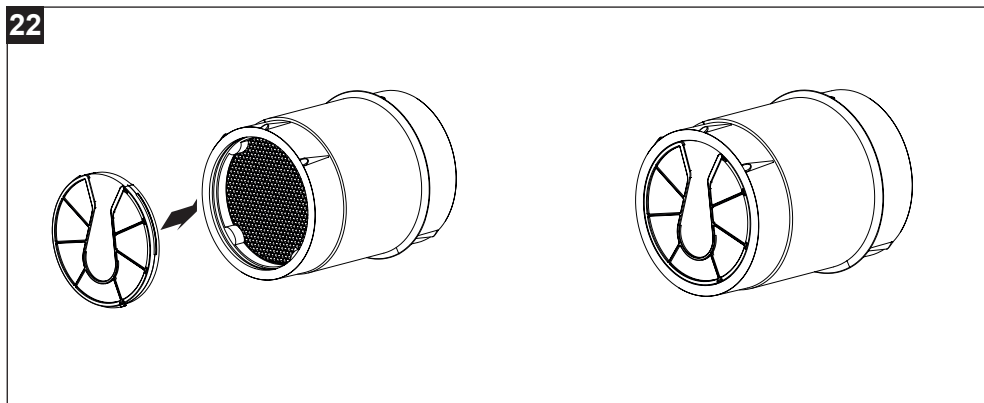
INSERIMENTO FILTRO ANTI-INSETTO

21

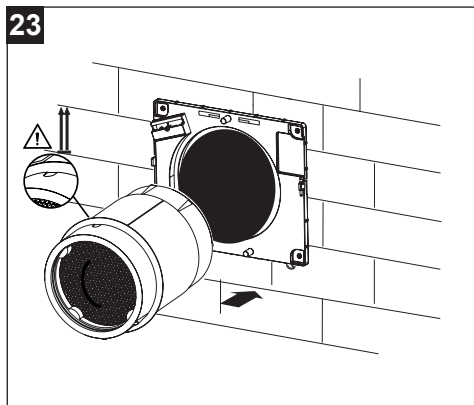


## INSERIMENTO FILTRO

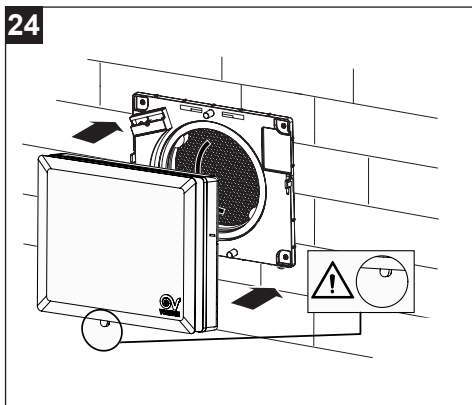
22



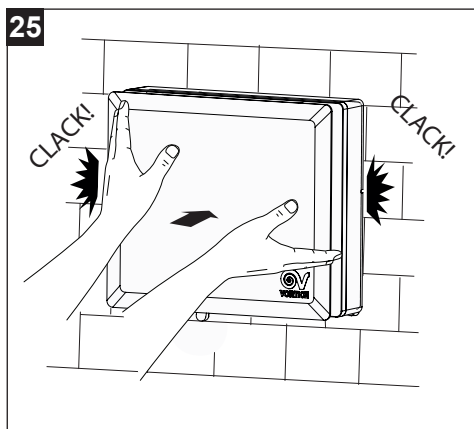
23



24

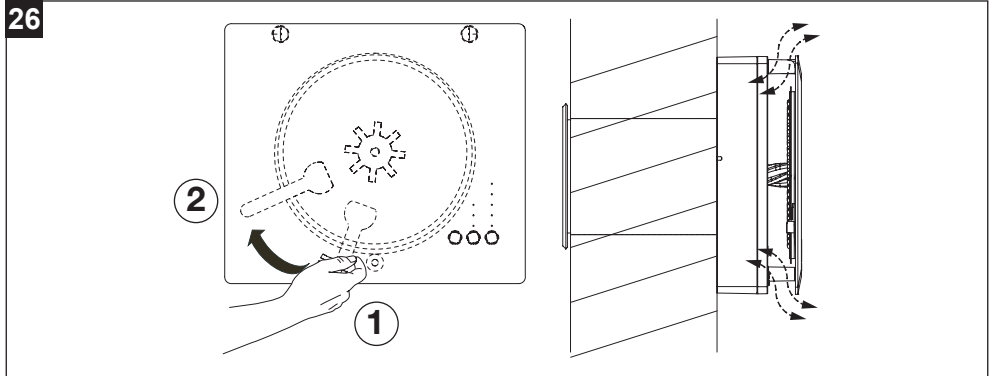


25



## 8 Utilizzo (fig. 26)

Per l'utilizzare l'apparecchio, assicurarsi che il disco di chiusura sia nella posizione di aperto, ruotando la leva nella posizione 2.

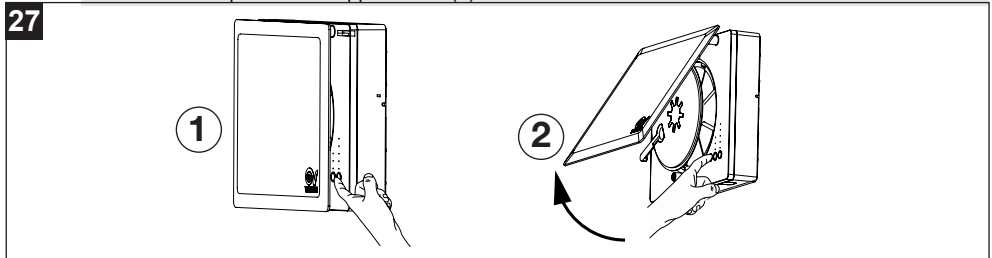


### 8.1 Descrizione comandi sull'apparecchio

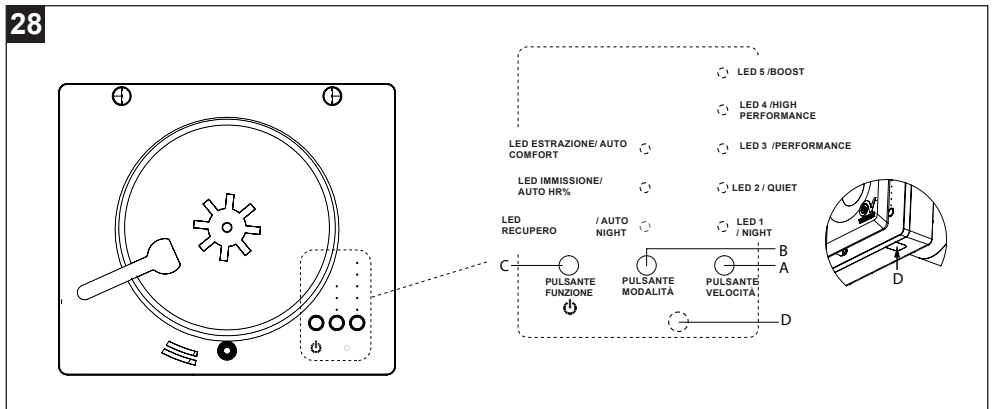


#### ATTENZIONE (FIG. 27)

Il pannello comandi è accessibile inserendo la mano nello spazio tra coperchio e griglia frontale (1) o alzando il coperchio dell'apparecchio (2).



L'apparecchio viene controllato tramite i comandi a bordo (Fig. 28).



**A: PULSANTE VELOCITÀ:** selettore a 5 posizioni (Night / Quiet / Performance / High performance / Boost). LED 1- LED 5: velocità/portata da min a max. Premere ciclicamente il pulsante per selezionare il valore desiderato. Si accenderanno di conseguenza i LED da 1 a 5 bianchi per indicare la velocità da 1 a 5.

**B: PULSANTE MODALITÀ:** selettore a 3 posizioni. Premere ripetutamente per selezionare ciclicamente le modalità di recupero, immissione, estrazione, ventilazione naturale (led immissione e estrazione accesi contemporaneamente). Si accenderanno fissi i rispettivi LED:

- **RECUPERO** recupero calore (il sistema opera come un recuperatore, con inversione ciclica del senso di rotazione).
- **IMMISSIONE** il sistema opera come un ventilatore, con immissione di aria del locale.
- **ESTRAZIONE** il sistema opera come un ventilatore, con estrazione di aria dal locale.
- **VENTILAZIONE NATURALE** Se l'apparecchio è collegato a una o più unità tramite bus di comunicazione RS485 è possibile impostare la modalità VENTILAZIONE NATURALE: se impostato come unità pari l'apparecchio funzionerà in modalità estrazione, se impostato come unità dispari l'apparecchio funzionerà in modalità immissione, creando una corrente d'aria in ambiente.
- **Nota 1:** Nelle versioni HCS la ventilazione naturale può essere selezionata automaticamente tramite il telecomando IR esterno (vedi fig. 32).

**Nota 2:** Il bus RS485 permette di bilanciare le portate di aria immessa ed estratta, a condizione che il numero totale delle macchine installate sia un numero pari. Si possono collegare, ad esempio, 4 macchine sul bus RS485, impostando due unità come "pari" e due come "dispari". Nel caso di installazione di un numero dispari di unità, non si verificherà il bilanciamento dei flussi d'aria.

**Nota 3:** Per vedere come impostare l'unità come "pari" o "dispari" fare riferimento al paragrafo "sequenze programmazione parametri".

**Nota 4:** La retroilluminazione dei tasti sull'unità rimane attiva per un minuto dall'ultima pressione di un tasto qualunque.

**Nota 5:** La retroilluminazione dei tasti sul telecomando delle versioni HCS rimane attiva per 15 secondi dall'ultima pressione di un tasto qualunque.

**C: PULSANTE FUNZIONE** per attivare o disattivare le 3 diverse funzioni AUTO disponibili e attivare o disattivare la modalità stand-by.

### Per attivare o disattivare la modalità stand-by:

Se l'apparecchio è acceso e si preme il tasto FUNZIONE (funzione stand-by /on-off), la ventola si ferma e i LED della colonna VELOCITÀ si spengono. Se l'apparecchio è spento e si preme il tasto FUNZIONE, l'apparecchio si avvia alla velocità e modalità impostate in precedenza.

Le funzioni disponibili sono:

#### • Auto night (solo per modelli HCS)

Il sensore di luce ambiente rileva la presenza o l'assenza di luce ambiente e, a seconda che la misura sia superiore o inferiore al valore di soglia impostato via SW (valore fisso non modificabile dall'utente), permette o vieta sia il passaggio a velocità superiore alla minima, sia il passaggio a velocità boost tramite ingresso remoto o sensore HR%. Quindi, se è notte e non viene quindi rilevata la presenza di luce diurna, la macchina passa a velocità minima e non viene permesso il passaggio a una velocità superiore alla minima. Quando viene nuovamente rilevata la presenza di luce diurna, la macchina ritorna a funzionare alla velocità precedentemente impostata, ed è permesso il passaggio a velocità superiori o boost tramite ingresso remoto o sensore HR%.

#### • Auto HR%

In caso di presenza di umidità oltre la soglia di allarme (60%, 75% o 90% - il valore di default è 75%), viene selezionata automaticamente la modalità di estrazione alla massima velocità.

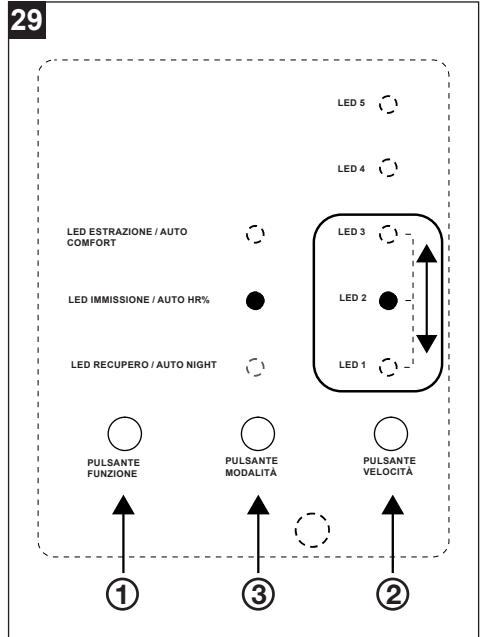
#### • Auto comfort

In modalità recupero di calore, il periodo che determina l'inversione di rotazione delle ventole è fissato in base alla temperatura dell'aria immessa in ambiente: se troppo fredda il tempo di ciclo viene ridotto.

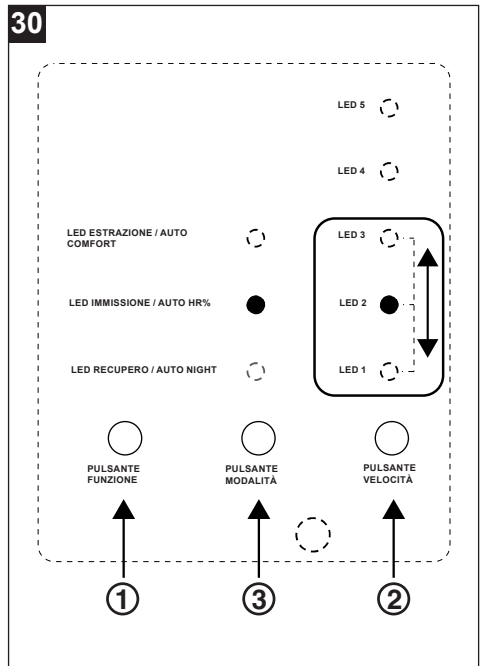
**Per abilitare una funzione (fig. 29):**

1. premere il tasto **FUNZIONE** per un tempo **maggiore di 2 secondi**.
2. premere il pulsante **VELOCITÀ** per selezionare uno dei tre LED 1, LED 2 e LED 3 corrispondenti alle funzioni AUTONIGHT / AUTO HR% / AUTO COMFORT.
3. premere il pulsante **MODALITÀ** per abilitare la funzione -> il LED nella colonna mode lampeggia.
4. per **SALVARE** le impostazioni premere il tasto **FUNZIONE** per un tempo **maggiore di 2 secondi**. Tutti i LED SPEED lampeggiano 4 VOLTE per indicare la corretta memorizzazione.
5. per **ANNULLARE** e uscire dalla procedura di settaggio, premere il tasto **FUNZIONE** per una volta. Tutti i LED VELOCITÀ lampeggiano UNA SOLA volta **SENZA SALVARE** le modifiche apportate.
6. per controllare se la funzione è stata assegnata all'apparecchio premere il tasto **FUNZIONE** per un tempo maggiore di 2 secondi: il LED corrispondente alla funzione impostata lampeggia per circa 20 secondi, in seguito si verifica un lampeggio di tutti i led delle velocità e il ritorno alla visualizzazione normale.

**Nota: Si possono abilitare tutte e tre le funzioni contemporaneamente.**

**Per disabilitare una funzione (fig. 30):**

1. Premere il pulsante **FUNZIONE** per un tempo **maggiore di 2 secondi**.
2. Premere il pulsante **VELOCITÀ** per selezionare uno dei tre LED 1, LED 2 e LED 3 corrispondente alla funzione AUTONIGHT / AUTO HR% / AUTO COMFORT che si vuole disabilitare.
3. Premere il pulsante **MODALITÀ** per disabilitare la funzione desiderata.
4. Per **SALVARE** le impostazioni premere il tasto **FUNZIONE** per un tempo **maggiore di 2 secondi**. Tutti i LED VELOCITÀ lampeggiano 4 VOLTE per indicare la corretta memorizzazione.
5. Per **ANNULLARE** e uscire dalla procedura di settaggio, premere il tasto **FUNZIONE** per una volta. Tutti i LED VELOCITÀ lampeggiano UNA SOLA volta **SENZA SALVARE** le modifiche apportate.
6. Per controllare quali funzioni sono assegnate all'apparecchio premere il tasto **FUNZIONE** per un tempo **maggiore di 2 secondi**: il LED corrispondente alla funzione impostata lampeggia per circa 20 secondi, in seguito si verifica un lampeggio di tutti i led delle velocità e il ritorno alla visualizzazione normale.



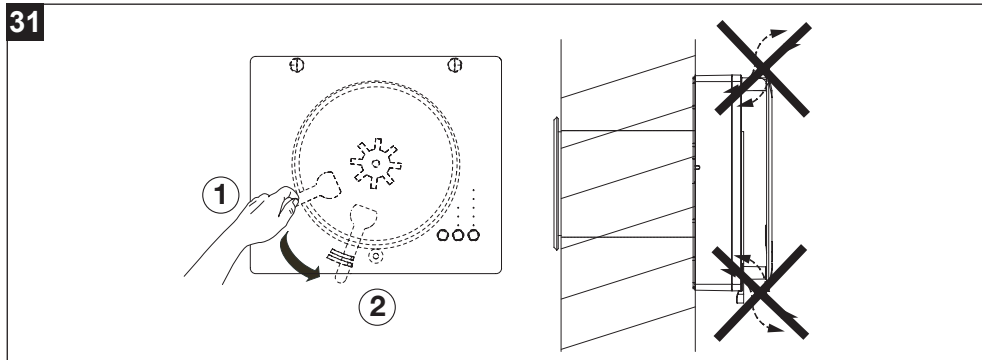
## D: LED FILTRO

Un led (**D** - fig. 28) indica lo stato dei filtri:

- led spento: filtri puliti.
- led acceso: filtri da pulire o sostituire (per ogni giorno di funzionamento viene incrementato un contatore in memoria e al raggiungimento del tempo massimo preimpostato (90/180/365 giorni) si accende il LED di segnalazione). Vedere paragrafo "Manutenzione e pulizia".

## CHIUSURA APPARECCHIO

Per impedire il passaggio dell'aria mettere l'apparecchio in posizione di stand by premendo il pulsante FUNZIONE (LED colonna VELOCITÀ tutti spenti) e ruotare la leva in posizione di chiuso (fig. 31).



## 9 Sequenze programmazione parametri

Tramite opportune azioni sui pulsanti della tastiera è possibile resettare il contatore del filtro intasato, oppure programmare dei parametri di funzionamento dell'unità, come di seguito specificato:

### Per entrare in modalità programmazione:

- Premere contemporaneamente i pulsanti VELOCITÀ - MODALITÀ - FUNZIONE.
- Si accende il LED 5 bianco.
- Premere in sequenza i pulsanti: VELOCITÀ - VELOCITÀ - MODALITÀ - FUNZIONE - FUNZIONE - MODALITÀ.

### Per selezionare la soglia di umidità relativa:

- Premere il pulsante VELOCITÀ.
- Viene visualizzata la soglia attualmente impostata tramite l'accensione di uno dei LED 1, 2 o 3 bianchi a seconda che il valore sia 60%, 75% o 90% (il valore di default è 75%).
- Premere il pulsante VELOCITÀ per modificare il valore.
- Premere il pulsante FUNZIONE per confermare.
- Lampeggeranno brevemente tutti i LED VELOCITÀ, da 1 a 5, ad indicare l'avvenuta memorizzazione e la macchina tornerà al funzionamento normale.
- Se non si preme il tasto FUNZIONE entro 20 secondi la macchina tornerà al funzionamento normale senza memorizzare.

### Per selezionare il tempo di ciclo:

- Premere il pulsante MODALITÀ.
- Viene visualizzato il tempo attualmente impostato tramite l'accensione di uno dei LED bianchi in posizione 1, 2 o 3 a seconda che il tempo sia pari a 50, 60 o 90s. (valore di default= 60s).
- Premere il pulsante VELOCITÀ per modificare il valore.
- Premere il pulsante FUNZIONE per confermare.
- Lampeggeranno brevemente tutti i LED VELOCITÀ da 1 a 5 ad indicare l'avvenuta memorizzazione e la macchina tornerà al funzionamento normale.
- Se non si preme il tasto FUNZIONE entro 20 secondi la macchina tornerà al funzionamento normale senza

memorizzare

**NOTA:** La programmazione del tempo di ciclo può essere effettuata solo sull'unità impostata come master.

**Per selezionare l'intervallo di allarme del filtro intasato:**

- Premere il pulsante FUNZIONE.
- Viene visualizzato il tempo attualmente impostato tramite l'accensione di uno dei LED bianchi in posizione 1, 2 o 3 a seconda che l'intervallo sia pari a 90, 180 o 365 giorni.
- Premere il pulsante VELOCITÀ per modificare il valore.
- Premere il pulsante FUNZIONE per confermare.
- Lampeggeranno brevemente tutti i LED VELOCITÀ da 1 a 5 ad indicare l'avvenuta memorizzazione e la macchina tornerà al funzionamento normale.
- Se non si preme il tasto FUNZIONE entro 20 secondi la macchina tornerà al funzionamento normale senza memorizzare.

**Per azzerare il contatore del filtro intasato:**

- Premere contemporaneamente i pulsanti VELOCITÀ - MODALITÀ - FUNZIONE.
- Premere in sequenza i pulsanti MODALITÀ - MODALITÀ - VELOCITÀ - VELOCITÀ - MODALITÀ - MODALITÀ.
- Premere il tasto FUNZIONE entro 20 secondi.
- Lampeggeranno brevemente tutti i LED velocità da 1 a 5 ad indicare l'avvenuto azzeramento e la macchina tornerà al funzionamento normale.
- Se non si preme il tasto FUNZIONE entro 20 secondi la macchina tornerà al funzionamento normale senza aver azzerato il timer dei filtri.

**NOTA:** La programmazione del tempo di ciclo può essere effettuata solo sull'unità impostata come master.



**Nota:** per il regolare funzionamento tra più apparecchi è necessario impostare la tipologia di unità (Master / Slave e pari /dispari)

**Per impostare la macchina come “Master di rete RS485”:**

- Premere contemporaneamente i pulsanti VELOCITÀ - MODALITÀ - FUNZIONE.
- Premere in sequenza i pulsanti MODALITÀ - MODALITÀ - VELOCITÀ - VELOCITÀ - FUNZIONE - FUNZIONE.
- Premere il tasto MODALITÀ entro 20 secondi.
- Lampeggeranno brevemente tutti i LED VELOCITÀ da 1 a 5 ad indicare l'avvenuto impostazione della macchina come Master.
- Se non si preme il tasto MODALITÀ entro 20 secondi, la macchina tornerà al funzionamento normale senza apportare nessuna modifica alle impostazioni.

**Per impostare la macchina come “Slave di rete RS485”:**

- Premere contemporaneamente i pulsanti VELOCITÀ - MODALITÀ - FUNZIONE.
- Premere in sequenza i pulsanti MODALITÀ - MODALITÀ - VELOCITÀ - VELOCITÀ - FUNZIONE - FUNZIONE.
- Premere il tasto VELOCITÀ entro 20 secondi.
- Lampeggeranno brevemente tutti i LED VELOCITÀ da 1 a 5 ad indicare l'avvenuto impostazione della macchina come Slave.
- Se non si preme il tasto VELOCITÀ entro 20 secondi, la macchina tornerà al funzionamento normale senza apportare nessuna modifica alle impostazioni.

**Per impostare la macchina come “Unità Pari”:**

- Premere contemporaneamente i pulsanti VELOCITÀ - MODALITÀ - FUNZIONE.
- Premere in sequenza i pulsanti VELOCITÀ - VELOCITÀ - FUNZIONE - FUNZIONE - MODALITÀ - MODALITÀ.
- Premere il tasto VELOCITÀ entro 20 secondi.
- Lampeggeranno brevemente tutti i LED VELOCITÀ da 1 a 5 ad indicare l'avvenuto impostazione della macchina come unità di numero pari.
- Se non si preme il tasto VELOCITÀ entro 20 secondi, la macchina tornerà al funzionamento normale senza apportare nessuna modifica alle impostazioni.

**Per impostare la macchina come “Unità Dispari”:**

- Premere contemporaneamente i pulsanti VELOCITÀ - MODALITÀ - FUNZIONE.

- Premere in sequenza i pulsanti VELOCITÀ - VELOCITÀ - FUNZIONE – FUNZIONE - MODALITÀ - MODALITÀ.
- Premere il tasto FUNZIONE entro 20 secondi.
- Lampeggeranno brevemente tutti i LED VELOCITÀ da 1 a 5 ad indicare l'avvenuto impostazione della macchina come unità di numero dispari.
- Se non si preme il tasto FUNZIONE entro 20 secondi, la macchina tornerà al funzionamento normale senza apportare nessuna modifica alle impostazioni.

## 9.1 Remote I/O

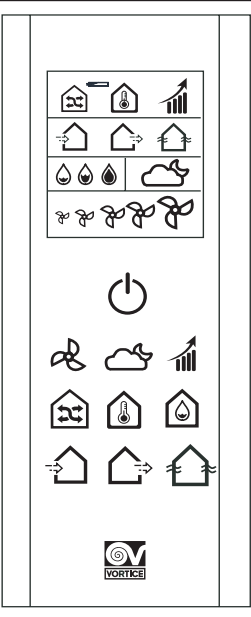


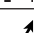







Tramite contatti puliti sull' ingresso remoto 1 è possibile comandare a distanza l'apparecchio connesso. Se l'ingresso remoto è attivo, la tastiera a bordo macchina è disabilitata.

### 9.1.1 Ingresso remoto 1:

- Con contatto in ingresso 1 chiuso tutte le ventole connesse lavorano in estrazione alla massima velocità.
- Se non sono trascorsi 20 secondi dall'ultima pressione di un tasto:
  - Si accende il LED ESTRAZIONE bianco.
  - Si accendono i LED 1,2,3,4,5 bianchi.

## 10 Telecomando IR (solo modelli HCS)


Alcuni modelli HCS sono forniti di telecomando con display LCD. Di default la funzione di recupero e le modalità autocomfort, auto HR% e autonight sono attive. La soglia di umidità è fissata sul massimo valore (90%) e la velocità è impostata al massimo per ottenere la massima portata (5 ventole visualizzate). Il telecomando trasmette all'apparecchio il suo stato di default e aggiorna di conseguenza lo stato sull'apparecchio. Se lo stato della macchina non si sincronizza con lo stato del telecomando puntare il telecomando in direzione dell'apparecchio e premere un tasto sul telecomando per attivare la sincronizzazione. Dopo aver inserito le batterie, il telecomando è attivo. Dopo aver premuto il tasto ON/OFF, il display si presenta come in figura 32:

32		FUNZIONE	Stato di Default	ICONA LCD
		RECUPERO	ON	
		AUTO COMFORT	ON	
		TIMED BOOST	OFF	
		IMMISSIONE	OFF	
		ESTRAZIONE	OFF	
		VENTILAZIONE NATURALE	OFF	
		AUTO HR % (60% - 75% - 90 %)	ALTO (90% - tre gocce visualizzate)	
		AUTO NIGHT	ON	
		VELOCITÀ VENTILATORE	ALTA (cinque ventole visualizzate)	
		BATTERIA SCARICA	OFF	





## • FUNZIONE “AUTO COMFORT”

Premere il pulsante auto comfort  per abilitare o disabilitare la funzione AUTO COMFORT.


AUTO COMFORT	ICONA LCD
>ON > OFF > ON >...	>  >icona spenta > ...


## • SOGLIA UMIDITÀ




Premere il pulsante soglia umidità  per impostare il valore soglia umidità desiderato (SPENTO / BASSO / MEDIO / ALTO).

VALORE SOGLIA UMIDITÀ	ICONA LCD
>SPENTO >BASSO > MEDIO >ALTO...	icona spenta >  >  >  >  >  >  >  ...

## • MODALITÀ “MANDATA”


Premere il pulsante “IMMISSIONE”  per selezionare questa modalità.





IMMISSIONE	ICONA LCD
>ON	> 

**Nota:** se si preme il pulsante “IMMISSIONE” , le icone RECUPERO CALORE , ESTRAZIONE  e VENTILAZIONE NATURALE  si spengono.

## • MODALITÀ “ESTRAZIONE”


Premere il pulsante “estrazione”  per selezionare questa modalità.





ESTRAZIONE	ICONA LCD
>ON	> 

**Nota:** Se si preme il pulsante ESTRAZIONE , le icone RECUPERO CALORE , IMMISSIONE  e VENTILAZIONE NATURALE  si spengono.

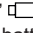
## • MODALITÀ VENTILAZIONE NATURALE

Premere il pulsante ventilazione naturale  per selezionare questa modalità.

VENTILAZIONE NATURALE	ICONA LCD
>ON	> 

**Nota:** se si preme il pulsante VENTILAZIONE NATURALE , le icone RECUPERO CALORE , IMMISSIONE  e ESTRAZIONE  si spengono.

## • Funzione “indicazione batteria scarica”.

Quando il telecomando è stato utilizzato per un lungo periodo e non è rimasta carica sufficiente, si accenderà l'icona “batteria scarica”  sul LCD. Significa che l'utente deve sostituire la batteria. L'icona lampeggia finché non è stata sostituita la batteria.

## • Funzione retroilluminazione

Quando si usa il telecomando, la retroilluminazione del LED è attiva. Se non si utilizza il telecomando per 10

secondi, la funzione di retroilluminazione è disattivata per risparmiare energia.

- **Funzione reset**

Sul retro del telecomando è presente un foro per la funzione di reset.

## 11 Dati tecnici

Modello		VORT HRW 30 MONO EVO	VORT HRW 30 MONO EVO HCS	VORT HRW 40 MONO EVO	VORT HRW 40 MONO EVO HCS	VORT HRW 60 MONO EVO HCS
Potenza assorbita max (W)		4		5		8
Diametro condotto (mm)		100		160		160
Portata massima (m <sup>3</sup> /h)	Night	6		15		10
	Quiet	10		22		25
	Performance	15		30		35
	High Performance	21		38		45
	Boost	38		40		60
Potenza sonora L <sub>w</sub> [dB(A)]	Night	36,6		36,5		31,8
	Quiet	41,2		38,4		44,6
	Performance	49,5		42,9		51,5
	High Performance	53,1		48,1		56,5
	Boost	66,8		49,3		62
Pressione Massima (Pa)	Night	10		17		15
	Quiet	20		24		40
	Performance	40		37		60
	High Performance	45		46,5		100
	Boost	135		47		120
Pressione sonora L <sub>p</sub> [dB (A)] 3m	Night	19,1		19,0		14
	Quiet	23,7		20,9		27,1
	Performance	32,0		25,4		33,9
	High Performance	35,6		30,6		39
	Boost	49,2		31,8		44,6

## 12 Manutenzione e pulizia

Prima di iniziare qualsiasi operazione mettere il prodotto in standby (LED colonna VELOCITÀ spenti) e verificare che la ventola si fermi.

### 12.1 Pulizia filtri

I tempi per la manutenzione dei filtri sono impostabili a 90, 180 o 365 giorni (vedere paragrafo specifico in “sequenza di programmazione”).

**Pulizia / sostituzione filtro interno (fig. 33):** Togliere il disco di chiusura (1), asportare il filtro (2), lavarlo o sostituirlo e riposizionarlo nella sua sede con il telaio; reinserire il disco di chiusura.

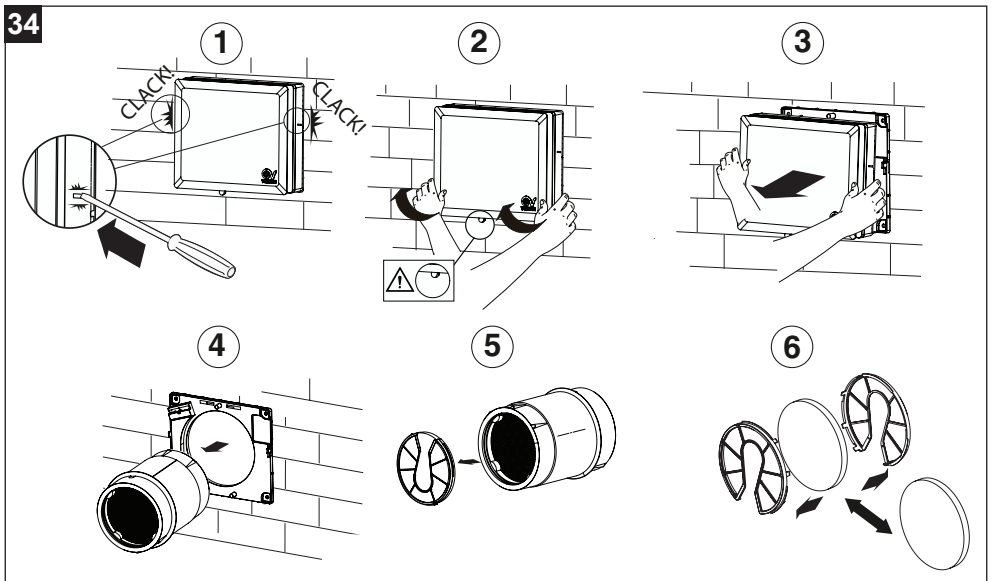
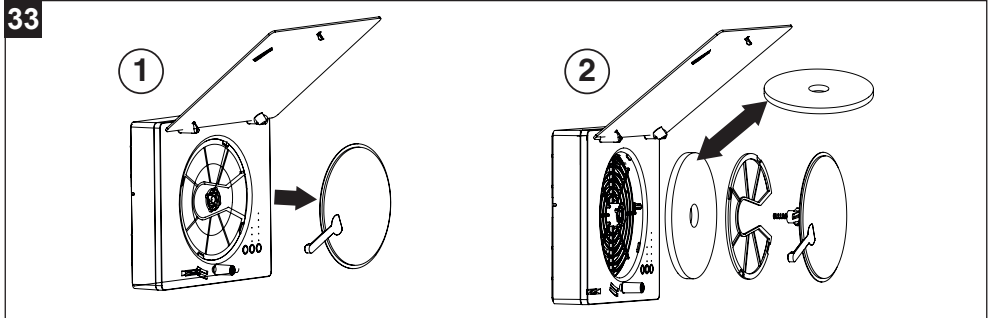
**Pulizia / sostituzione filtro esterno VORT HRW 40 MONO EVO / VORT HRW 60 MONO EVO (fig. 34):** seguire i passaggi dall'1 al 6 e ripeterli al contrario una volta pulito o sostituito il filtro.

**Pulizia / sostituzione filtro esterno VORT HRW 30 MONO EVO (fig. 35):** seguire i passaggi dall'1 al 6 e ripeterli al contrario una volta pulito o sostituito il filtro.

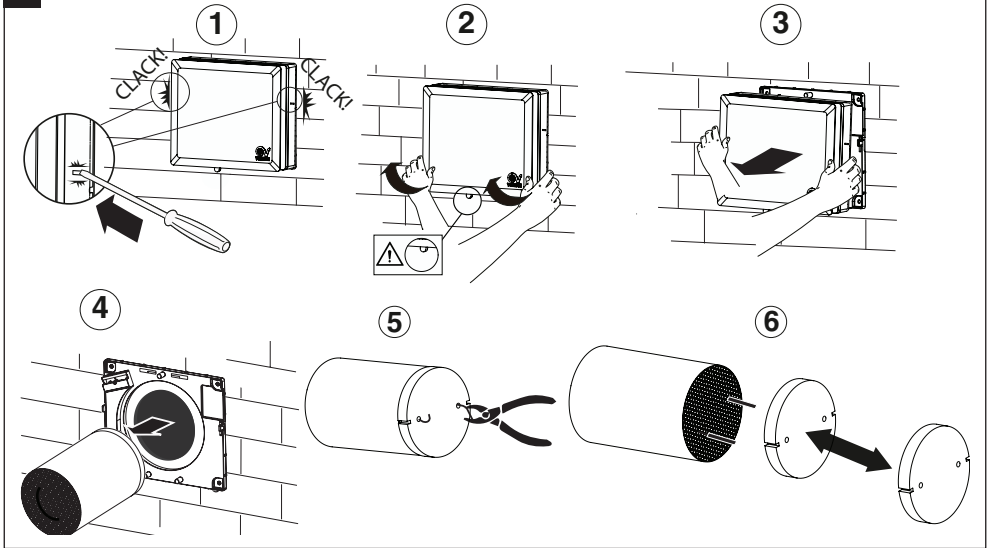
Su tutti i modelli è necessario resettare la situazione di filtro saturo seguendo la procedura indicata nel paragrafo “sequenza di programmazione”, prima di tornare al normale funzionamento dell'apparecchio.

**N.B.** La mancata pulizia o sostituzione dei filtri comporta inconvenienti per l'efficienza dell'impianto, con:

- aumento delle perdite di carico nel circuito aria e riduzione di portata aria;
- conseguente diminuzione della resa della macchina e peggioramento del confort in ambiente.



35



## 13 Smaltimento

Questo prodotto è conforme alla Direttiva 2012/19/UE riguardante la gestione dei rifiuti di apparecchiature elettriche ed elettroniche (RAEE).

Il simbolo del cassonetto barrato riportato sull'apparecchio indica che il prodotto, alla fine della propria vita utile, dovendo essere trattato separatamente dai rifiuti domestici, deve essere conferito in un centro di raccolta differenziata per apparecchiature elettriche ed elettroniche. Ciò eviterà effetti negativi sull'ambiente e sulla salute, favorendo il corretto trattamento, smaltimento e riciclaggio dei materiali di cui è composto il prodotto.



Rivolgersi all'autorità comunale per conoscere l'ubicazione di questo tipo di strutture. In alternativa, il distributore è tenuto al ritiro gratuito di un apparecchio da smaltire a fronte dell'acquisto di un apparecchio equivalente



**Index**

<b>1</b>	<b>General informations</b> .....	<b>27</b>
1.1	Description of the symbols .....	27
1.1.1	Requirement .....	27
1.1.2	prohibited .....	27
1.1.3	Danger .....	27
1.2	Purpose of the manual .....	27
<b>2</b>	<b>Description and use</b> .....	<b>28</b>
2.1	Common features for all models: .....	28
2.2	General Operating Description .....	28
<b>3</b>	<b>Compliance</b> .....	<b>29</b>
<b>4</b>	<b>Safety/Warnings</b> .....	<b>29</b>
<b>5</b>	<b>Structure and equipment (fig. B)</b> .....	<b>30</b>
<b>6</b>	<b>VORT HRW 30 MONO EVO installation</b> .....	<b>32</b>
<b>7</b>	<b>VORT HRW 40/60 MONO EVO installation</b> .....	<b>35</b>
<b>8</b>	<b>Use (fig. 26)</b> .....	<b>39</b>
8.1	DESCRIPTION OF THE UNIT COMMANDS .....	39
<b>9</b>	<b>Parameters programming sequences</b> .....	<b>42</b>
9.1	Remote I/O .....	44
9.1.1	Remote input 1: .....	44
<b>10</b>	<b>IR remote control (HCS models only)</b> .....	<b>44</b>
10.1	Keys description: .....	45
<b>11</b>	<b>Technical data</b> .....	<b>47</b>
<b>12</b>	<b>Maintenance and Cleaning</b> .....	<b>48</b>
12.1	Filters cleaning .....	48
<b>13</b>	<b>Disposal</b> .....	<b>49</b>

***Read the instructions contained in this booklet carefully before using the appliance. VORTICE cannot assume any responsibility for damage to property or personal injury resulting from failure to abide by the instructions given in this booklet. Following these instructions will ensure a long service life and overall electrical and mechanical reliability. Keep this instruction booklet in a safe place.***

# 1 General informations

---

## 1.1 Description of the symbols

### 1.1.1 Requirement



**GENERIC REQUIREMENT.**



**READING INSTRUCTIONS IS MANDATORY.**



**TURNING OFF THE POWER IS MANDATORY.**



**CONTACT PROFESSIONALLY QUALIFIED PERSONNEL ONLY.**

### 1.1.2 prohibited



**GENERIC PROHIBITED.**

### 1.1.3 Danger



**GENERIC DANGER.**

## 1.2 Purpose of the manual

This manual contains information on the use and maintenance of the appliance and provides useful information for the correct use of the appliance.



### **REQUIREMENT**

Before installing and using the appliance, read the warnings in this manual carefully

VORTICE S.p.A. cannot assume any responsibility for damage to property or personal injury resulting from failure to abide by the instructions given in this booklet. Following these instructions will ensure a long service life and overall electrical and mechanical reliability. Keep this instruction booklet in a safe place. Do not make modifications to this manual.

## 2 Description and use

VORT HRW MONO EVO (hereinafter "device") is a decentralized heat recovery ventilation system, which can be installed on perimeter walls with thickness between 260 mm (283 for VORT HRW 40 MONO EVO / VORT HRW 60 MONO EVO HCS) and 700 mm.

The device is available in five versions:

- Installation inside holes with a nominal diameter of 100 mm and a maximum air flow rate (in boost mode) of 38 m<sup>3</sup>/h:
  - **VORT HRW 30 MONO EVO** with on-board machine controls.
  - **VORT HRW 30 MONO EVO HCS** with remote control and sensors for relative humidity (RH), temperature, and ambient light.
- Installation inside holes with a nominal diameter of 160 mm and a maximum air flow rate (in boost mode) of 40 m<sup>3</sup>/h (VORT HRW 40) or 60 m<sup>3</sup>/h (VORT HRW 60 HCS);
  - **VORT HRW 40 MONO EVO** with on-board machine controls.
  - **VORT HRW 40 MONO EVO HCS / VORT HRW 60 MONO EVO HCS** with remote control and relative humidity, temperature and ambient light sensors.

**Note: The remote control is included only with certain HCS models; for others, it is available as a separately purchasable accessory. The manual also describes the features related to the remote control.**

Humidity, temperature and ambient light sensors, integrated in HCS versions, allow the automatic operation of the device ("Auto HR%", "Auto Comfort", "Auto night" functions).

- Maximum absorbed power VORT HRW 30 MONO EVO: 5W.
- Maximum absorbed power VORT HRW 40 MONO EVO: 6W.
- Maximum absorbed power VORT HRW 60 MONO EVO HCS: 8W.

### 2.1 Common features for all models:

- 5 speeds corresponding to 5 airflows.
- 1 input suitable for remote connection with cable compatible with external modules VORTICE "C TEMP" (temperature sensor) and "C HCS" (humidity sensor) or equivalent. Cable length ≤ 30m.
- 1 direct output for fan control.
- RS485 communication BUS to synchronize together pairs of devices.
- Long-term timer (3/6/12 months) with daily increase for filter clogging control.
- Insulation class: II.
- Power supply: 220-240V ~ 50-60Hz.

### 2.2 General Operating Description

The units can be set to four different operating modes:

- **Supply / Exhaust:** air enters or exits the room (ventilation only in or only out) depending on the selected mode.
- **Heat Recovery:** the unit automatically reverses the airflow direction after a preset time interval, recovering the heat accumulated in the exchanger.
- **Natural Ventilation:** a mode in which two or more units operate in a synchronized manner, generating a natural airflow within the environment. One or more units supply air into the room (supply mode, units set as "odd"), while at the same time, one or more units extract air from the room (exhaust mode, units set as "even") in another area of the same room or in a different room.

- Refer to the "Use" section for the procedure to activate the operating modes.
- To create a system of connected units, one unit must ALWAYS be set as MASTER, and the others as SLAVE.
- In the case of connecting multiple units via Modbus in 'natural ventilation' or 'heat recovery' mode, to maintain balanced airflow, the number of units set as 'even' must be equal to the number of units set as 'odd'.
- Refer to the "Parameters Programming Sequences" section for the procedure to set the units as even or odd, or as master or slave.

### 3 Compliance

- This appliance can be used by children aged from 8 years and above and persons with reduced physical, sensory or mental capabilities or lack of experience and knowledge if they have been given supervision or instruction concerning use of the appliance in a safe way and understand the hazards involved. Children shall not play with the appliance. Cleaning and user maintenance shall not be made by children without supervision.
- These appliances are designed for use in residential and commercial properties.
- The appliance must be installed by a professionally qualified electrician only.
- Ensure that the electrical system to which the appliance is connected complies with applicable standards.
- An omnipolar switch with a contact opening distance of 3 mm or higher should be provided for installation, enabling complete disconnection under overvoltage category III conditions.
- Products equipped with single-phase wiring (M) engines ALWAYS require connection to 220-240V (or only 230V where required) single-phase lines. Any kind of modification shall be considered as product tampering and shall nullify the relative Warranty.
- Precautions must be taken to prevent the backflow of gas from the gas exhaust pipe or other fuel-burning appliances into the room.
- Fans have been designed to be mounted on external walls.

### 4 Safety/Warnings



#### REQUIREMENT

- After removing the appliance from its packaging, ensure that it is complete and undamaged. If in doubt contact an authorised VORTICE service centre. Do not leave packaging within the reach of children or differently able persons.
- Store the appliance out of the reach of children and disabled persons if you decide to disconnect it from the power supply and use it no more.
- Maintenance instructions must be followed to prevent damage and/or excessive wear to the appliance.



#### REQUIREMENT

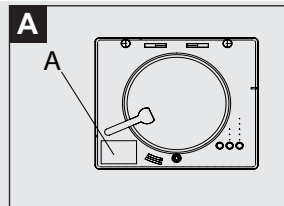
- In the event that the appliance malfunctions or develops a fault, contact VORTICE immediately. Ensure that only genuine original VORTICE spares are used for repairs.
- Check that the electrical power supply/socket provides the maximum electrical power required by the appliance. If this is not the case, arrange for a qualified electrician to make the necessary modifications.
- Regularly inspect the appliance for visible defects. If the appliance is defective in any way, do not use it, and contact a VORTICE authorised Technical Support Centre without delay.
- The appliance internal parts must be cleaned only by a skilled professional.
- Should the appliance be dropped or suffer heavy impact, have it checked without delay by a VORTICE authorised Technical Support Centre.
- If the power cord becomes damaged, it must be replaced by the manufacturer or its technical

assistance service, or in any case by a person with similar qualifications, in order to prevent any risk.



## REQUIREMENT

- Follow the safety instructions to prevent any harm to the user.
- The installation must be carried out following the safety regulations in force in the country of destination, and the instructions in this booklet.
- Specifications for the power supply must correspond to the electrical data on the plate A.



## PROHIBITED

- Do not use this appliance for functions other than those described in this booklet.
- Do not operate the appliance where inflammable vapours or substances are present (alcohol, insecticides, petrol, etc.).
- Do not make modifications of any kind to this appliance.
- Do not expose the appliance to the weather (rain, sun, etc.).
- Do not stand objects on the appliance.
- Keep the air intake and outlet ports of the appliance free of obstructions, to ensure optimum air flow.



## ATTENTION

- Certain fundamental rules must be observed when using any electrical appliance:
  - never touch appliances with wet or damp hands;
  - never touch appliances while barefoot;
  - do not allow the unit to be operated by unsupervised children or disabled persons.
- The appliance must be installed in such a way as to ensure that under normal operating conditions, no one can come into contact with any moving parts or live electrical components.
- In the event of: dismantling the appliance with the appropriate tools, removing the heat exchanger for cleaning recommended: every six months) or removing the motor module; the appliance must first be switched off and disconnected from the electrical power supply.
- Switch off the main switch on the system when: a malfunction is detected, you decide to perform external cleaning maintenance, you decide not to use the device for short or long periods.
- The flow of extracted air must be clean, (i.e. free of grease, soot, chemical and corrosive agents and explosive or flammable mixtures).
- Operating temperature range:  $-20 \div 50^{\circ}\text{C}$ .

## 5 Structure and equipment (fig. B)

Components common to all models

The main components of the device are:

- main body (1) already assembled which includes:
  - Body with pre-assembled plug-in terminal block, frontal grille and aesthetic panel in polycarbonate (PC) tested according to standard UNI EN ISO 11925-2:2010 and resulted in class E for reaction to fire (according to the EN 13501-1 standard).
  - Motor holder and push-button panel in ABS material.
  - 5-speed reversible EC fan.
  - Integrated electronic board.
  - Closing device (disk) sealing the front panel to prevent temperature changes in the winter months and the entry of pollutants and odors from the outside.
  - Washable internal filter with frame.
  - Flange (2) wall mountable with pre-assembled terminal block.
- Terminal block cover with screw and cable gland (3).
- PVC pipe for installation inside walls with thickness from 260 mm (283 mm VORT HRW 40 MONO EVO / VORT HRW 60 MONO EVO HCS) to 700 mm (optional).

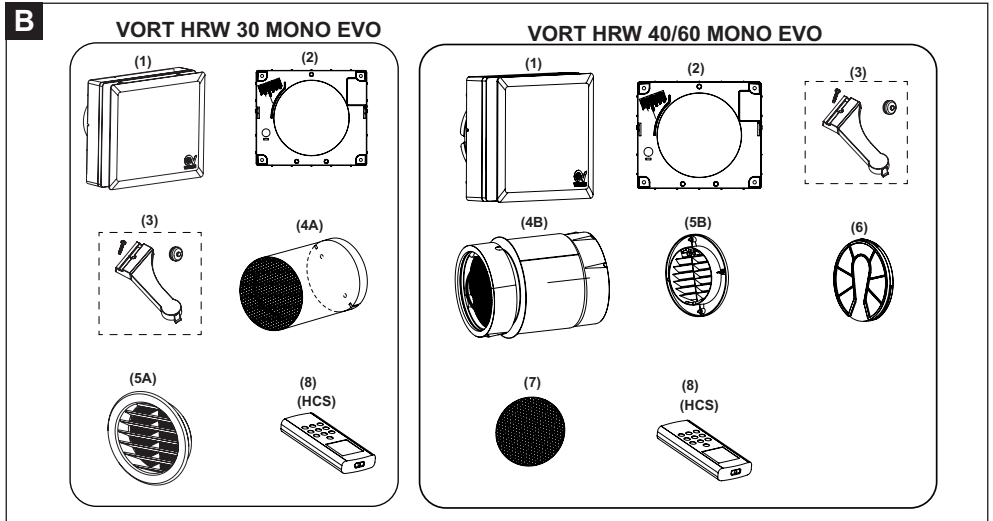
**VORT HRW 30 MONO EVO**

- Storage type heat exchanger, made of ceramic material with external filter already assembled (4A)
- External ventilation grille (d.100 T10 RB) in plastic material, externally mountable. Grid equipped with antiinsect net (5A).

**VORT HRW 40 MONO EVO - VORT HRW 60 MONO EVO HCS**

- Storage type heat exchanger, made of ceramic material supplied with two expanded polypropylene (EPP) housings and it is complete with a central gasket to prevent air infiltration (4B).
- Outer rubber grille (5B), which can be mounted externally with plugs or inserted internally through the hole in the wall with no need for external scaffolding.
- Washable external filter with holder grids (x2) (6).
- Anti-insect filter (7).
- Insect Filter Installation: Keep the cables taut and insert the filter into the outer grille by gently pressing it in (see Fig. 13 no. 6).

**VORT HRW 30 MONO EVO HCS / VORT HRW 40 MONO EVO HCS / VORT HRW 60 MONO EVO HCS**  
Remote control (8).



## 6 VORT HRW 30 MONO EVO installation

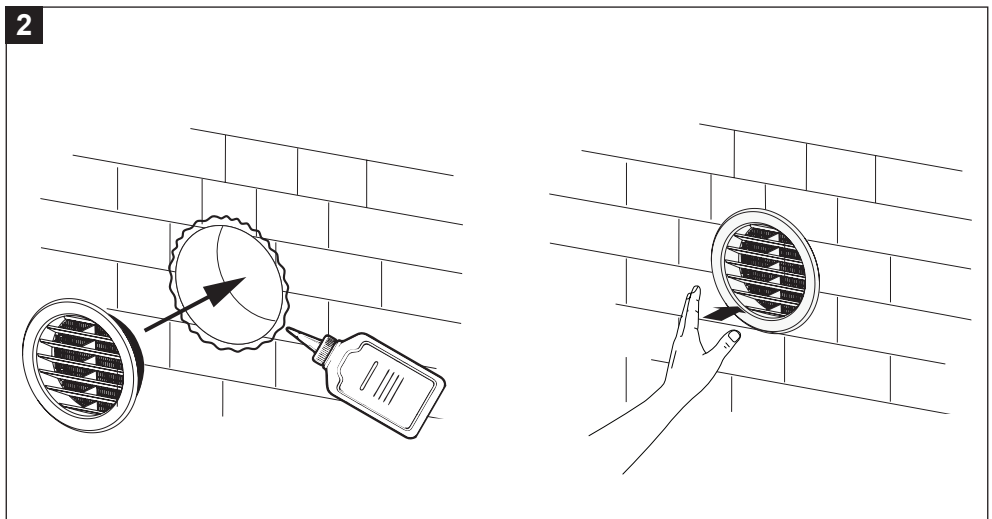
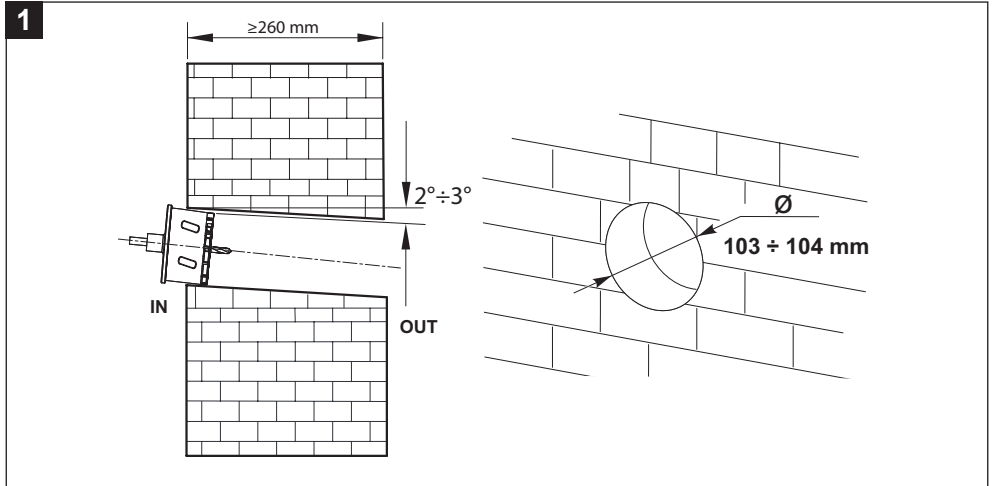
Fig. 1 ÷ 11.

**Note.** Before proceeding with the installation, remove the internal protective packaging in the appliance.

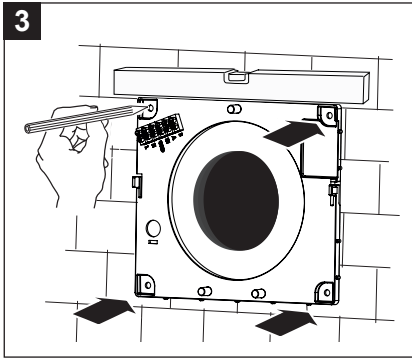
**Note.** Before carrying out installation, remove the spacers inside the PVC installation pipe (provided as accessory) and cut the pipe according to the wall thickness.

- NOTE: before installing the grill, apply a fixing adhesive for plastic materials and masonry with a grip strength of 120 kg/m<sup>2</sup> along the circumference of the hole (refer to fig. 2).

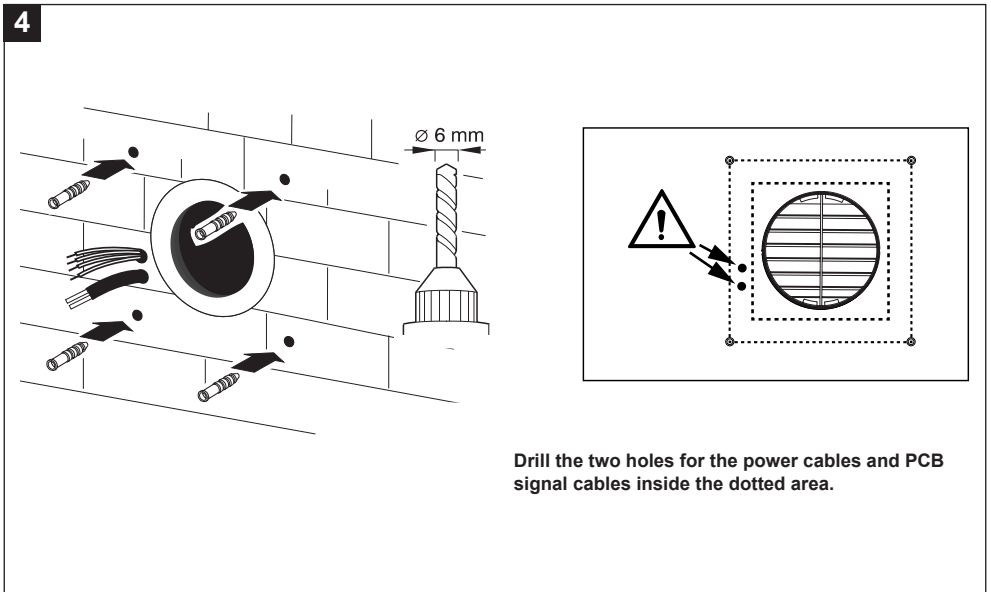
### VORT HRW 30 MONO EVO



3

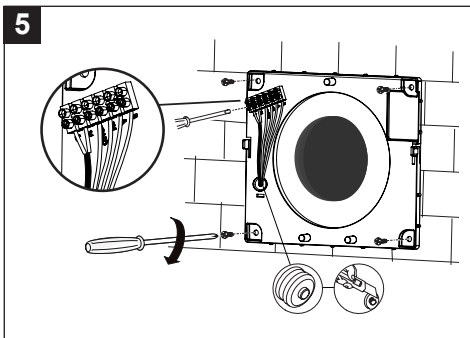


4

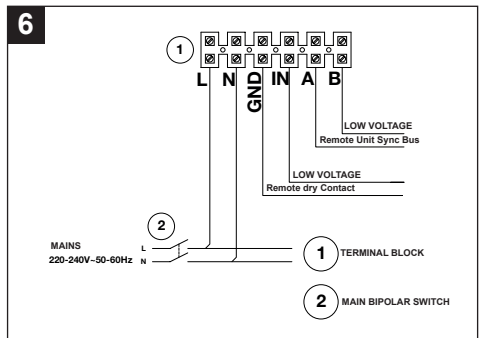


Drill the two holes for the power cables and PCB signal cables inside the dotted area.

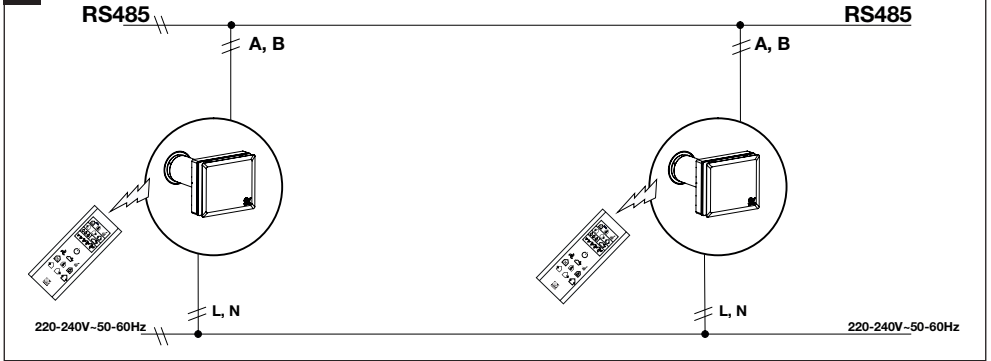
5



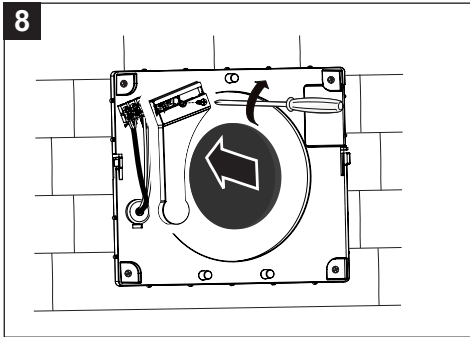
6



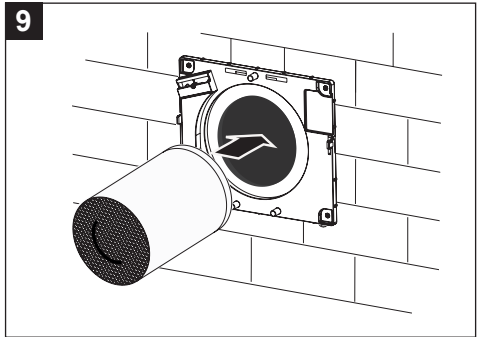
7



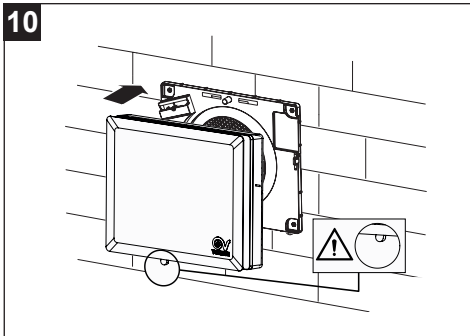
8



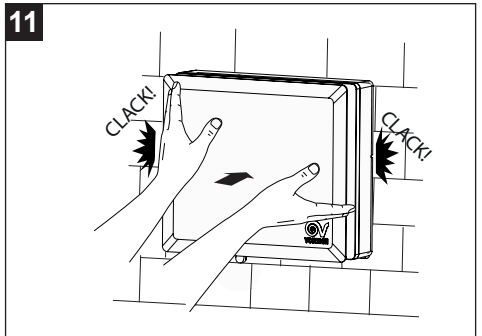
9



10



11



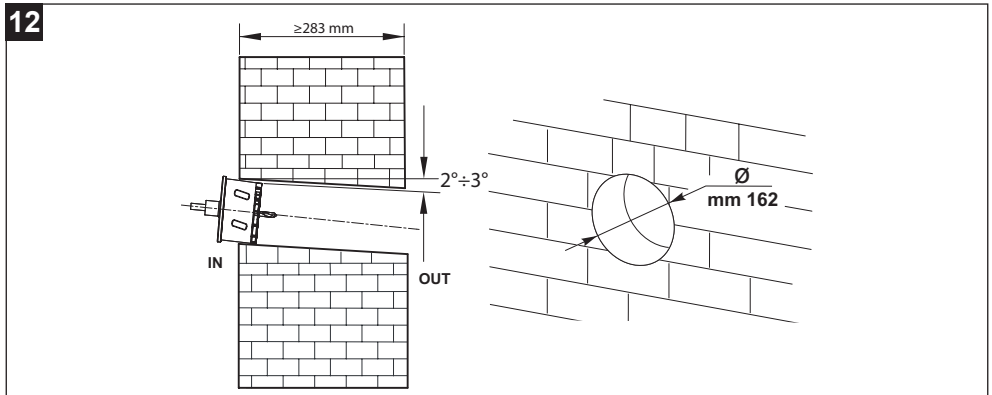
## 7 VORT HRW 40/60 MONO EVO installation

Fig. 12 to 25.

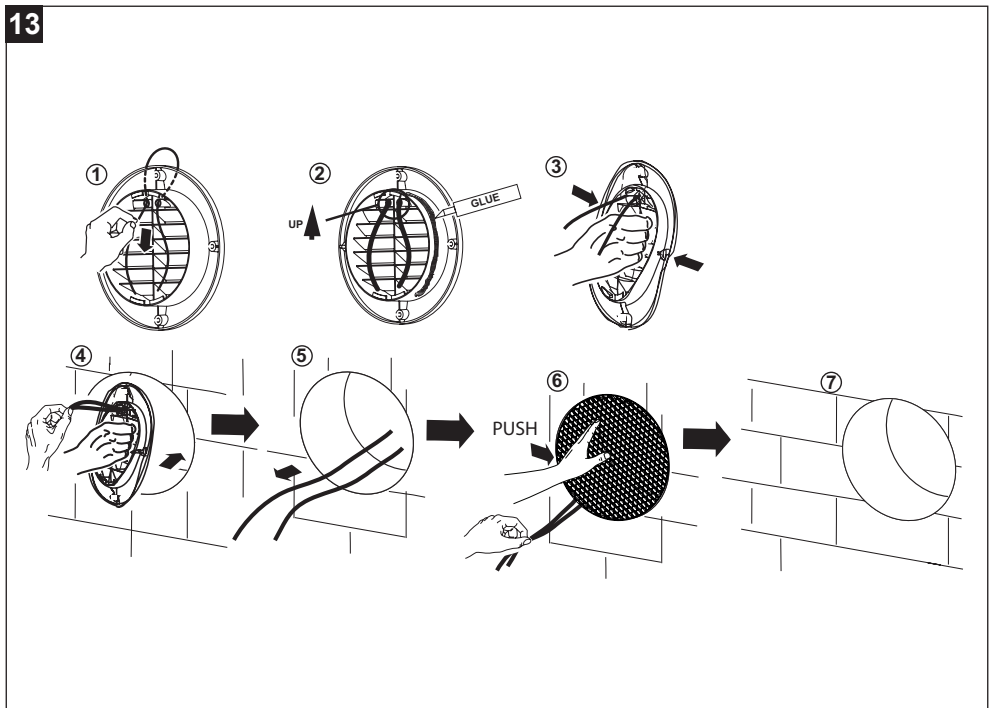
**Note.** Before proceeding with the installation, remove the internal protective packaging in the appliance.

**Note.** Before carrying out installation, remove the spacers inside the PVC installation pipe (provided as accessory) and cut the pipe according to the wall thickness.

**VORT HRW 40/60 MONO EVO** It is mandatory to install within a perimeter wall with a thickness of at least 283 mm.

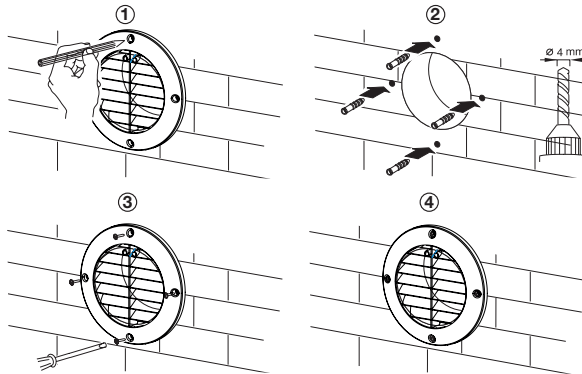


**VORT HRW 40/60 MONO EVO -GRILLE MOUNTING FROM INSIDE**

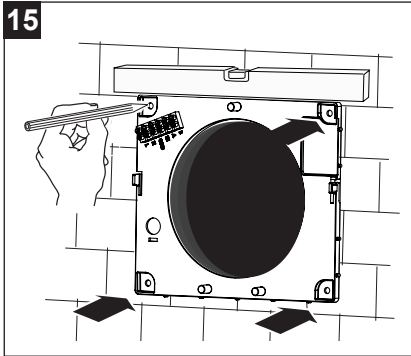


## VORT HRW 40/60 MONO EVO -GRILLE MOUNTING FROM OUTSIDE

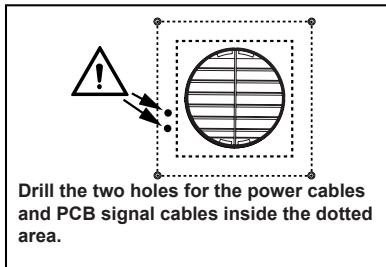
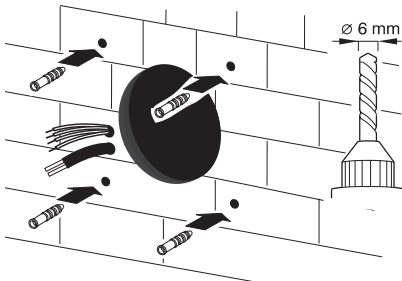
14



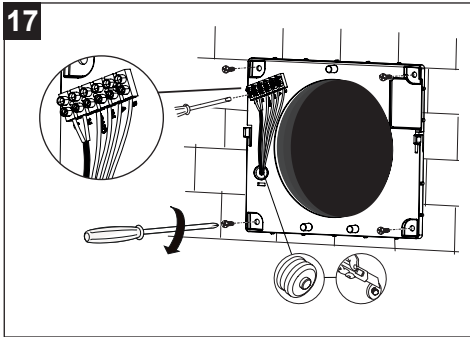
15



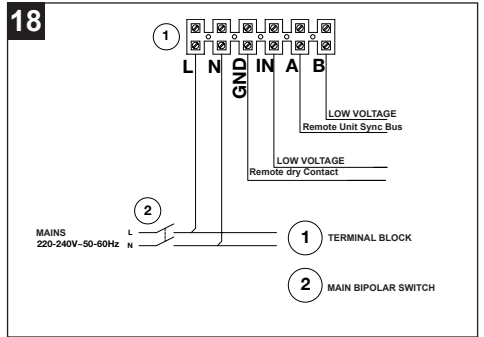
16



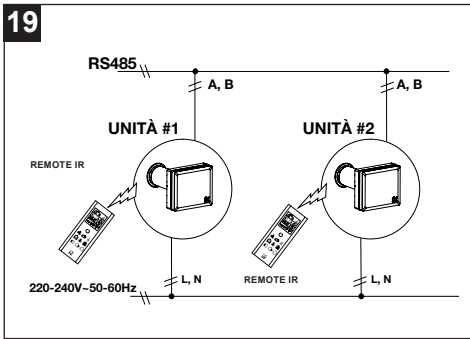
17



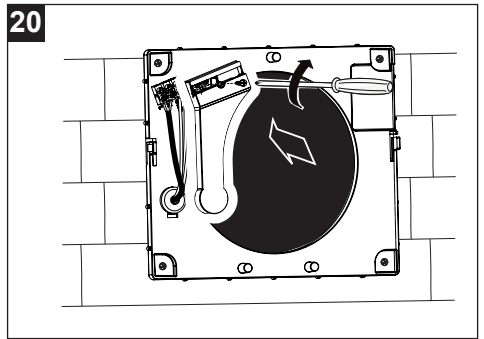
18



19

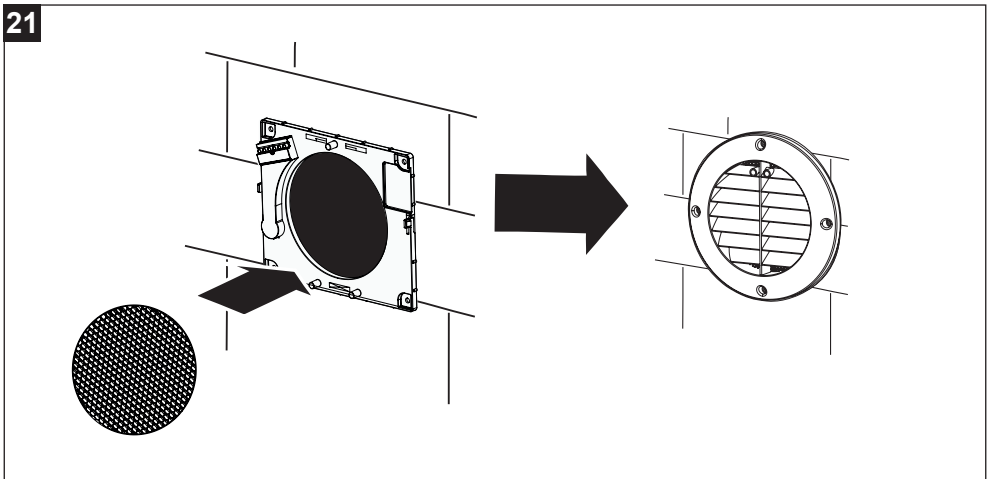


20



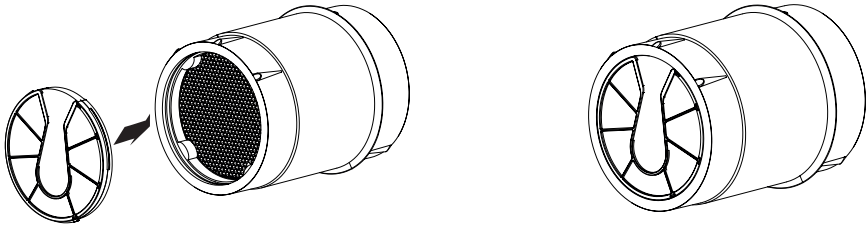
INSERT ANTI-INSECT FILTER

21

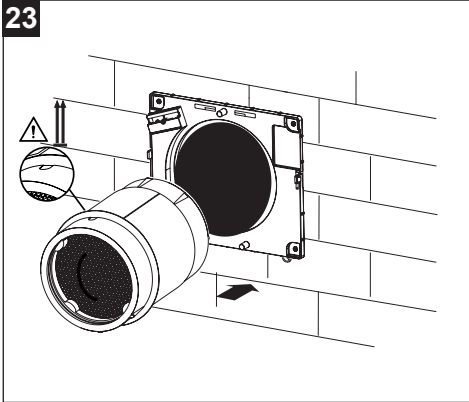


## INSERTING FILTER

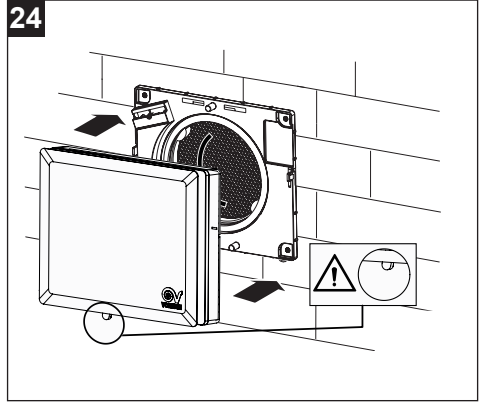
22



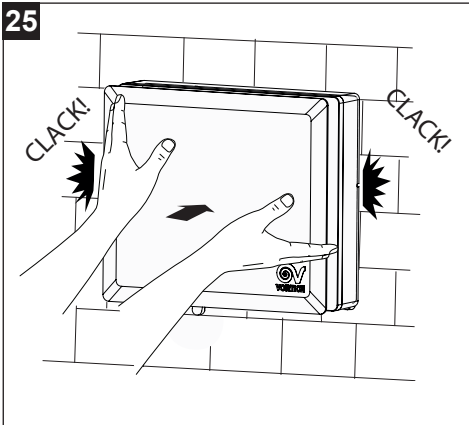
23



24

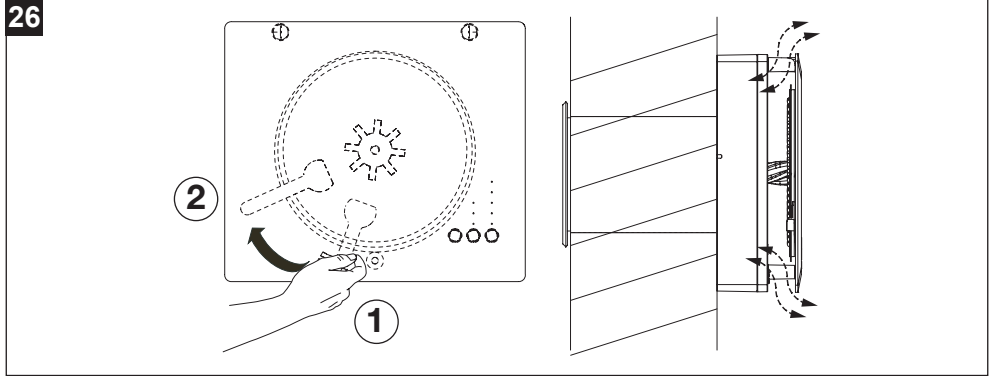


25



## 8 Use (fig. 26)

To use the appliance, make sure the lever of the closing disk is in the open position, by rotating the lever to position 2.

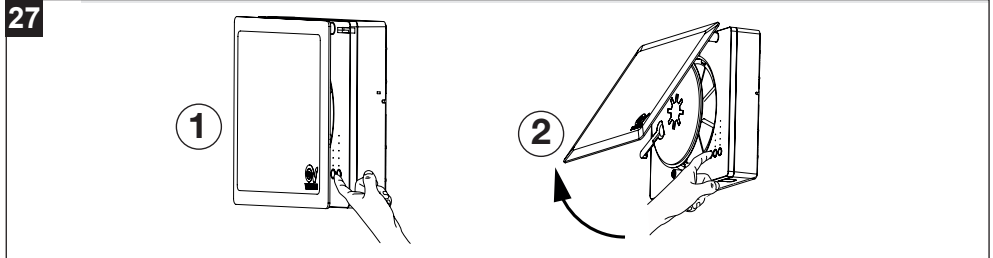


### 8.1 DESCRIPTION OF THE UNIT COMMANDS

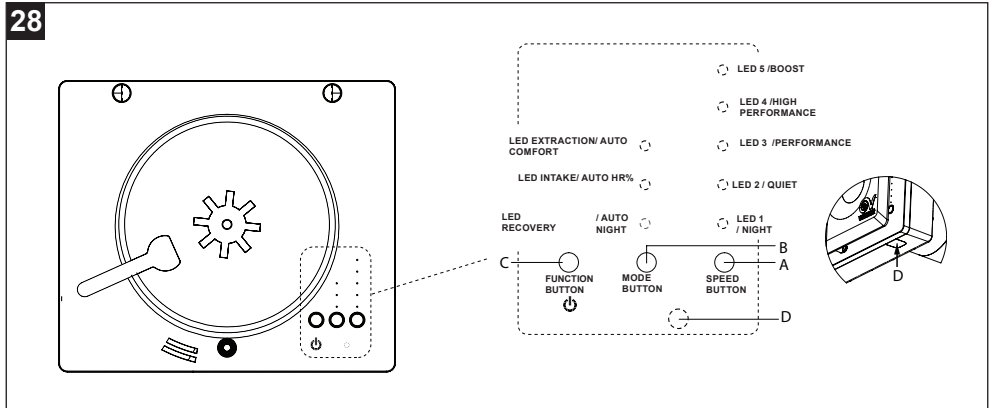


#### WARNING (FIG. 27)

The control panel is accessible by inserting the hand in the space between the cover and the front grille (1) or by lifting up the cover (2).



The unit is controlled via the onboard controls (Fig. 28).



**A: SPEED KEY:** position selector (Night / Quiet / Performance / High performance / Boost). LED 1- LED 5: speed / air flow from min to max. Press the button cyclically to select the desired value. The white LEDs from 1 to 5 will light up to indicate the speed from 1 to 5.

**B: MODE KEY:** three position selector. Press repeatedly to cycle through the different modes: recovery, intake, extraction, natural ventilation (intake and extraction LEDs switch on simultaneously). The respective LEDs will light up steadily:

- **RECOVERY** heat recovery (the system works like an heat recovery unit, with cyclic inversion of the direction of rotation).
- **INTAKE** the system operates as a fan, with room air intake.
- **EXTRACTION** the system works as a fan, with air extraction from the room.
- **NATURAL VENTILATION** If the device is connected to one or more units via RS485 communication bus, you can set the NATURAL VENTILATION mode: if set as an even unit the device will operate in extraction mode, if set as an odd unit the device will operate in intake mode, creating an air current in the environment.
- **Note 1:** In the HCS versions, natural ventilation can be selected automatically via the external IR remote control (see fig. 32).

**Note 2:** The RS485 bus allows to balance the air flow rates of intake and extracted air, provided that the total number of installed units is equal to an even number. For example, 4 units can be connected on the RS485 bus setting two units as "even" and two units as "odd". In the case of an installation of an odd number of units, the air flows balancing will not occur.

**Note 3:** To see how to set the device as an even or an odd unit, refer to the section "parameter programming sequences".

**Note 4:** The backlighting of the keys on the device remains active for one minute from the last press of any key.

**Note 5:** The backlighting of the keys on the remote control of HCS versions remains active for 15 seconds from the last press of any key.

**C: FUNCTION KEY** to activate or deactivate the 3 different AUTO functions available and activate or deactivate the stand-by mode.

#### **To activate or deactivate the stand-by mode:**

If the device is switched on and the FUNCTION key is pressed (stand-by / on-off function), the fan stops and the LEDs of the SPEED column turn off. If the appliance is off and you press the FUNCTION button, the appliance starts at the speed and mode previously set.

The available functions are:

- **Auto night (only for HCS models)**

The ambient light sensor detects the presence or absence of ambient light and, depending on whether the measurement is higher or lower than the threshold value set via SW (fixed value that cannot be changed by the user) it allows or prevents both the switch to a speed higher than the minimum both the transition to boost speed via remote input or HR% sensor. Therefore, at night when the presence of daylight is not detected, the appliance switches to minimum speed preventing the switch to a speed higher than the minimum one. When the presence of daylight is detected again, the appliance returns to operate at the previously set speed, and it is allowed the switch to higher speeds or boost via remote input or HR% sensor.

- **Auto HR%**

In case of presence of humidity beyond the alarm threshold (60%, 75% or 90% - the default value is 75%), it is automatically selected the extraction mode at maximum speed.

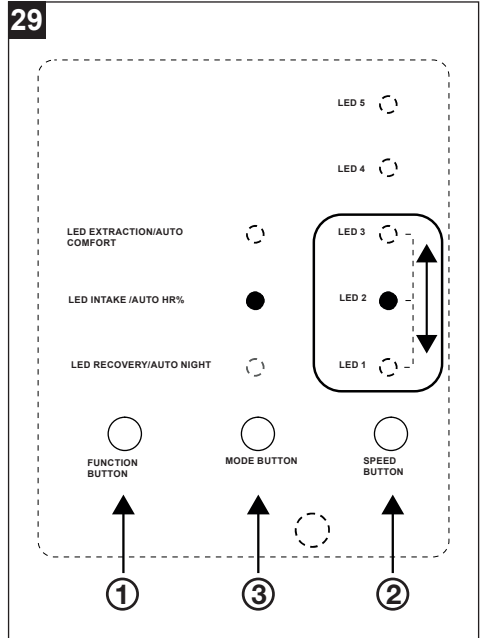
- **Auto comfort**

heat recovery mode, the period that determines the inversion of rotation of the fans is fixed based on the temperature of the air introduced into the room: if too cold, the cycle time is reduced.

**To enable a function (fig. 29):**

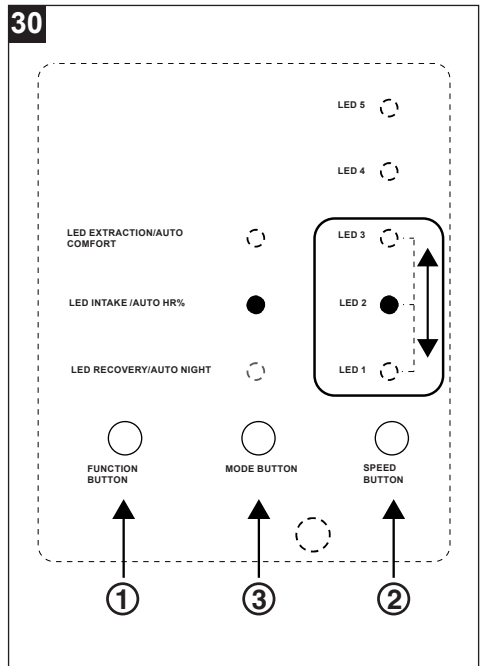
1. press the **FUNCTION** button for **more than 2 seconds**.
2. press the **SPEED** button to select one of the three LED 1, LED 2 e LED 3 corresponding to the AUTONIGHT / AUTO HR% / AUTO COMFORT.
3. press the **MODE** button to enable the function -> the chosen LED in the mode column blinks.
4. to **SAVE** the settings, press the **FUNCTION** button for **more than 2 seconds**. All SPEED LEDs blink 4 TIMES to indicate correct storage.
5. to **CANCEL** and exit the setting procedure, press the **FUNCTION** key once. All SPEED LEDs blink ONLY ONCE WITHOUT SAVING any changes made.
6. to CHECK which function is assigned to the appliance, press the FUNCTION button for more than 2 seconds: the LED corresponding to the set function blinks for about 20 seconds, then all the speed LEDs flash and the device returns to standard display.

**Note: The user can enable all the three functions simultaneously.**



**To disable a function (fig. 30):**

1. Press the **FUNCTION** button for **more than 2 seconds**.
2. Press the **SPEED** button to select one of the three LED 1, LED 2 e LED 3 corresponding to the AUTONIGHT / AUTO HR% / AUTO COMFORT function to be disabled.
3. Press the **MODE** button to disable the function.
4. To **SAVE** the settings, press the **FUNCTION** button for **more than 2 seconds**. All SPEED LEDs blink 4 TIMES to indicate correct storage.
5. To **CANCEL** and exit the setting procedure, press the **FUNCTION** key **once**. All SPEED LEDs blink ONLY ONCE WITHOUT SAVING any changes made.
6. To CHECK which function is assigned to the appliance press the **FUNCTION** button for **more than 2 seconds**: the LED corresponding to the set function blinks for about 20 seconds, then all the speed LEDs flash and the device returns to standard display.



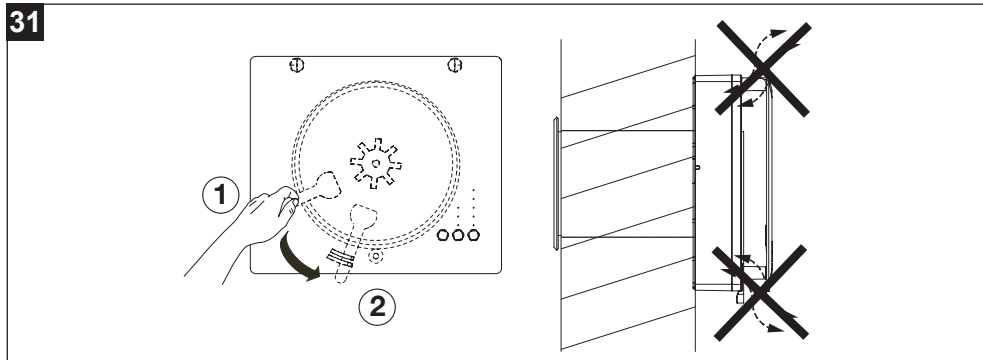
## D: FILTER LED

An LED (D – Fig. 28) indicates the filter status:

- LED OFF: filters are clean
- LED ON: filters to be cleaned or replaced (for each day of operation, a counter in the memory is increased and when the maximum preset time is reached (90/180/365 days), the signalling LED lights up). Refer to section "maintenance and cleaning".

## CLOSING OF THE DEVICE

To prevent the passage of air inside the room, set the device in stand-by mode by pressing the FUNCTION key (LEDs in the SPEED column switch off) and turn the lever to close position (fig. 31).



## 9 Parameters programming sequences

By means of appropriate actions on the keyboard buttons, it is possible to reset the clogged filter counter, or program the unit's operating parameters, as specified below:

### To entry in programming mode:

- Press simultaneously the SPEED - MODE - FUNCTION buttons.
- LED 5 turns on white.
- Press the buttons in the following sequence: SPEED - SPEED - MODE - FUNCTION - FUNCTION – MODE.

### To set the relative humidity threshold:

- Press the SPEED button.
- The currently set threshold is displayed by lighting one of the white LEDs 1, 2 or 3 depending on whether the value is 60%, 75% or 90% (the default value is 75%).
- Press the SPEED button to modify the value.
- Press the FUNCTION button to confirm.
- All the speed LEDs from 1 to 5 will blink briefly to indicate that the value has been stored and the device will return to normal operation.
- If the FUNCTION key is not pressed within 20 sec, the device will return to normal operation without memorizing.

### To select cycle time:

- Press MODE button.
- The currently set time is displayed by lighting one of the white LEDs in position 1, 2 or 3 depending on whether the time is 50, 60 or 90s. (Default value = 60s).
- Press the SPEED button to modify the value.
- Press the FUNCTION button to confirm.
- All the speed LEDs from 1 to 5 will flash briefly to indicate successful storage and the device will return to normal operation.
- If the FUNCTION key is not pressed within 20 sec, the device will return to normal operation without memorizing.

**NOTE: Cycle time programming can only be carried out on the unit set as master.**

**To select the clogged filter alarm interval:**

- Press the FUNCTION button.
- The time currently set is displayed by lighting one of the white LEDs in position 1, 2 or 3 depending on whether the interval is equal to 90, 180 or 365 days.
- Press the SPEED button to modify the value.
- Press the FUNCTION button to confirm.
- All the speed LEDs from 1 to 5 will blink briefly to indicate that the storage has taken place and the equipment will return to normal operation.
- If the FUNCTION key is not pressed within 20 sec, the device will return to normal operation without memorizing.

**To reset the clogged filter counter:**

- Press simultaneously the SPEED - MODE - FUNCTION buttons.
- Press the buttons in the following sequence: Mode - Mode - Speed - Speed - Mode - Mode.
- Press the FUNCTION key within 20 sec.
- All the speed LEDs from 1 to 5 will blink briefly to indicate that the reset has taken place and the device will return to normal operation.
- If the FUNCTION button is not pressed within 20 sec, the device will return to normal operation without having reset the filter timer.

**NOTE: Cycle time programming can only be carried out on the unit set as master.**



**Note: for regular operation between multiple devices, it is necessary to set the type of unit (Master / Slave and Even / Odd)**

**To set the device as “RS485 network master”:**

- Press simultaneously the SPEED - MODE - FUNCTION buttons.
- Press in sequence the following buttons: MODE - MODE - SPEED - SPEED - FUNCTION - FUNCTION.
- Press the Mode button within 20 sec.
- All speed LEDs from 1 to 5 will blink briefly to indicate that the device has been set as master unit.
- If you do not press the MODE button within 20 sec, the device will return to normal operation without making any changes to the settings.

**To set the device as “RS485 network slave”:**

- Press simultaneously the SPEED - MODE - FUNCTION buttons.
- Press in sequence the following buttons: MODE - MODE - SPEED - SPEED - FUNCTION - FUNCTION.
- Press the SPEED button within 20 sec.
- All speed LEDs from 1 to 5 will blink briefly to indicate that the device has been set as Slave.
- If the SPEED button is not pressed within 20 sec, the device will return to normal operation without making any changes to the settings.

**To set the device as “Even Unit”:**

- Press simultaneously the SPEED - MODE - FUNCTION buttons.
- Press in sequence the buttons SPEED - SPEED - FUNCTION - FUNCTION - MODE - MODE.
- Press the SPEED button within 20 sec.
- All speed LEDs from 1 to 5 will blink briefly to indicate that the device has been set as an even numbered unit.
- If the SPEED button is not pressed within 20 sec, the device will return to normal operation without making any changes to the settings.

**To set the device as an “Odd Unit”:**

- Press simultaneously the SPEED - MODE - FUNCTION buttons.
- Press in sequence the buttons SPEED - SPEED - FUNCTION - FUNCTION - MODE - MODE.
- Press the FUNCTION key within 20 sec.
- All speed LEDs from 1 to 5 will blink briefly to indicate that the device has been set as an odd-numbered unit.
- If the Function button is not pressed within 20 sec, the device will return to normal operation without making any changes to the settings.

## 9.1 Remote I/O











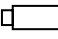
The connected device can be remotely controlled via clean contacts on remote input 1. If the remote input is active, the keyboard on the machine is disabled.

### 9.1.1 Remote input 1:

- With input contact 1 closed, all the connected fans work in extraction at maximum speed.
- If 20 seconds since the last key press have not elapsed:
  - The white EXTRACTION LED lights up.
  - The white 1,2,3,4,5 LEDs light up.

## 10 IR remote control (HCS models only)

Some HCS models are equipped with a remote control with LCD display. By default, the recovery function and the autocomfort, auto HR%, and autonight modes are active. The humidity threshold is set to the maximum value (90%) and the speed is set to maximum to achieve the highest airflow (5 fans displayed). The remote control transmits its default state to the device, which updates its state accordingly. If the device status does not synchronize with the remote control, point the remote at the device and press a button to activate synchronization. After inserting the batteries, the remote control is active. After pressing the ON/OFF button, the display appears as shown in figure 32:

32		FUNCTION	Default state	LCD ICON
		HEAT RECOVERY MODE	ON	
		AUTO COMFORT	ON	
		TIMED BOOST	OFF	
		INTAKE	OFF	
		EXTRACTION	OFF	
		NATURAL VENTILATION	OFF	
		AUTO HR % (60% - 75% - 90 %)	HIGH (90% - three drops on)	
		AUTO NIGHT	ON	
		SPEED FAN	HIGH (five fans displayed)	
		LOW BATTERY	OFF	

10.1 Keys description:

• ON/OFF FUNTION 


Press ON/OFF  key to start the device or to select the STANDBY mode.



• FAN SPEED SELECTION BUTTON 

Fan speed selection is always available. Press Fan key  to select fan speed (MINIMUM \LOW\MED\HIGH BOOST). Fan speed mode will cycle as below:

FAN SPEED	LCD ICON
>MINIMUM > LOW > MED > HIGH > BOOST > MINIMUM...	

• “AUTO NIGHT” FUNCTION” 

NIGHT AUTO function  is always available. Press NIGHT AUTO button at any time to toggle NIGHT AUTO function on and off.

AUTO NIGHT	LCD ICON
>ON > OFF > ON >...	>  >  ...

• “TIMED BOOST” FUNCTION 


Press the TIMED BOOST button  to activate (ON) or deactivate (OFF) the TIMED BOOST function.


**NOTE:** If TIMED BOOST function is ON, TIMED BOOST icon remains active for 30 minutes and then switches off. **NOTE:** If TIMED BOOST is ON and then TIMED BOOST key is pushed, then TIMED BOOST icon will immediately switch off.







TIMED BOOST	LCD ICON
>ON > OFF > ON >...	>  > icon OFF >  ...
ON >...	>  > icon OFF after 30 minutes


• “HEAT RECOVERY” FUNCTION


Press “heat recovery button”  at any time to select HEAT RECOVERY mode.

HEAT RECOVERY	LCD ICON
>ON	> 


**NOTE:** if HEAT RECOVERY button , is pushed, then SUPPLY icon , EXTRACT icon , NATURAL VENTILATION icon  will switch off.

- **“AUTO COMFORT” FUNCTION** 

Press AUTO COMFORT button  at any time to toggle AUTO COMFORT function ON and OFF.


AUTO COMFORT	LCD ICON
>ON > OFF > ON >...	>  >icon OFF > ...


- **HUMIDITY THRESHOLD** 




Press HUMIDITY THRESHOLD button  to select HUMIDITY THRESHOLD value (OFF/LOW/MED/HIGH). HUMIDITY THRESHOLD value will cycle as in the following table:

HUMIDITY THRESHOLD	LCD ICON
>OFF >LOW > MED > HIGH ...	icon off >  >  >  >  >  >  ...


- **“SUPPLY” MODE**


Press the “supply” button  at any time to select SUPPLY mode.





INTAKE	LCD ICON
>ON	> 

**Note:** if SUPPLY button is pushed , then HEAT RECOVERY icon , EXTRACTION icon  and NATURAL VENTILATION icon  will switch off.

- **“EXTRACTION” mode**


Press “extraction” button  to select this mode.

EXTRACTION	LCD ICON
>ON	> 

Note: If EXTRACTION button  is pushed, then HEAT RECOVERY icon , SUPPLY icon  and NATURAL VENTILATION icon  will switch off.

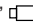
- **“NATURAL VENTILATION” MODE**

Press NATURAL VENTILATION button  to select this mode.

NATURAL VENTILATION	LCD ICON
>ON	> 

**Note:** if NATURAL VENTILATION button is pushed , then HEAT RECOVERY icon , SUPPLY icon  and EXTRACTION icon  will switch off.

- **“Low battery indication” function**

When the remote control has been used for a long time and there is no enough power left, the remote control will show “low battery indication”  on the LCD , it shows the user need to replace a new battery. It will blink all the time till the battery has been replaced.

- **“Backlight” function**

When using the remote control, the LEDs backlight is on. If the remote control has not been used for 10 seconds,

the backlight function is turned off for energy saving.

- **“Reset” function**

A small hole in the back of the remote control works as reset function.

## 11 Technical data

Model		VORT HRW 30 MONO EVO	VORT HRW 30 MONO EVO HCS	VORT HRW 40 MONO EVO	VORT HRW 40 MONO EVO HCS	VORT HRW 60 MONO EVO HCS
Max absorbed power (W)		4		5		8
Nominal duct diameter (mm)		100		160		160
Airflow max (m <sup>3</sup> /h)	Night	6		15		10
	Quiet	10		22		25
	Performance	15		30		35
	High Performance	21		38		45
	Boost	38		40		60
Sound power level L <sub>w</sub> [dB(A)]	Night	36,6		36,5		31,8
	Quiet	41,2		38,4		44,6
	Performance	49,5		42,9		51,5
	High Performance	53,1		48,1		56,5
	Boost	66,8		49,3		62
Pressure max (Pa)	Night	10		17		15
	Quiet	20		24		40
	Performance	40		37		60
	High Performance	45		46,5		100
	Boost	135		47		120
Sound pressure level L <sub>p</sub> [dB (A)] 3m	Night	19,1		19,0		14
	Quiet	23,7		20,9		27,1
	Performance	32,0		25,4		33,9
	High Performance	35,6		30,6		39
	Boost	49,2		31,8		44,6

## 12 Maintenance and Cleaning

Before starting any maintenance or cleaning operation set the device to standby mode (LEDs in SPEED column turn off) and wait for the fan to stop.

### 12.1 Filters cleaning

The maintenance time for filters can be set to 90, 180 or 365 days (see specific section in the “programming sequence”).

**Cleaning /replacement of internal filter (fig. 33):** Remove the closing disk (1), remove the filter (2), wash or replace it and reposition it in its seat with the filter frame; re-insert the closing disk.

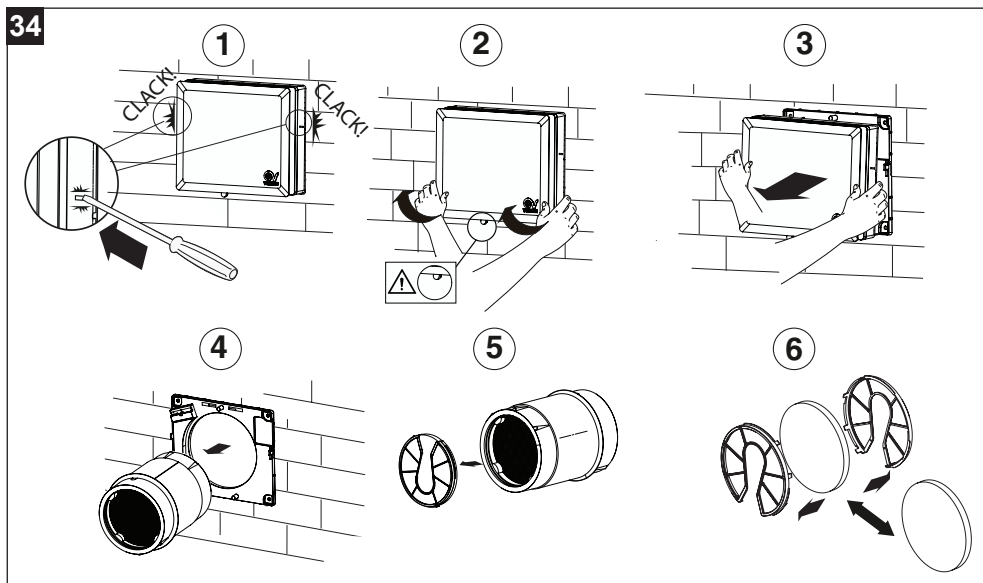
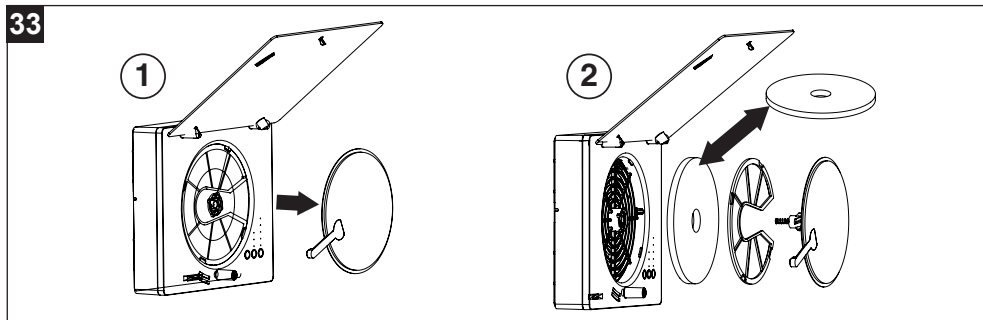
**External filter cleaning/replacement VORT HRW 40 MONO EVO / VORT HRW 60 MONO EVO (fig. 34):** follow steps 1 to 6 and repeat them in reverse order after cleaning or replacing the filter.

**External filter cleaning/replacement VORT HRW 30 MONO EVO (fig. 35):** follow steps 1 to 6 and repeat them in reverse order after cleaning or replacing the filter.

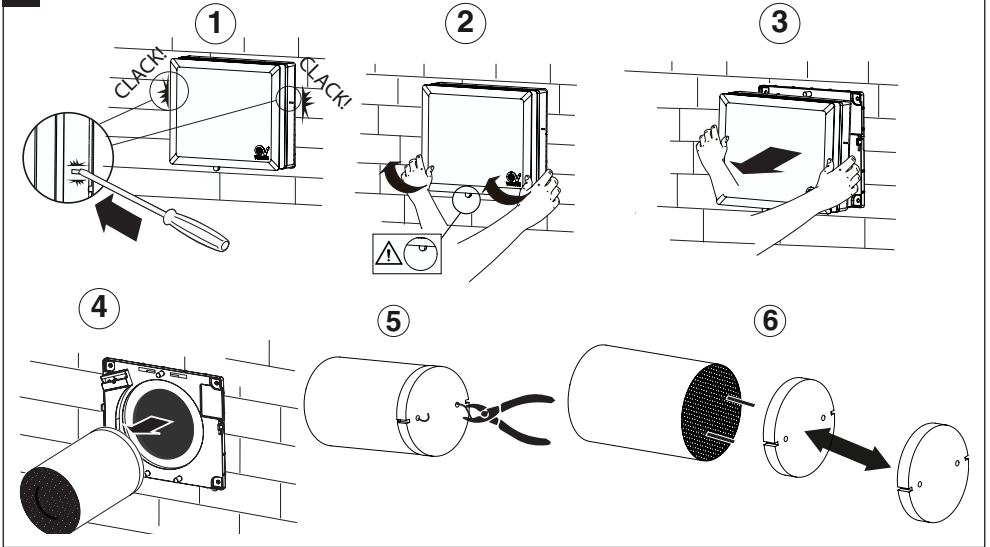
On every model it is mandatory to reset the saturated filter situation by following the procedure described in the section “parameters programming sequence”, before returning to the normal functioning of the device.

**Note.** Failure to clean or replace filters causes problems for system efficiency, including:

- increased pressure losses in the air circulation system and reduced airflow;
- Consequent decrease in machine yield and worsening of comfort in the environment



35



## 13 Disposal

This product complies with Directive 2012/19/EU on the management of waste electrical and electronic equipment (WEEE).

The crossed-out wheeled bin symbol on the appliance indicates that, at the end of its life, the product should not be discarded together with household waste but must be taken to a separate collection point for electrical and electronic equipment. This will avoid negative effects on the environment and health, and will encourage correct treatment, disposal and recycling of the materials from which the product is made.



Contact the municipal authority for the location of this type of facility. Alternatively, the distributor is obliged to take back the appliance to be disposed of free of charge in exchange for the purchase of an equivalent appliance.



## Index

<b>1 Informations générales .....</b>	<b>51</b>
1.1 Description des symboles utilisés dans le manuel.....	51
1.1.1 Obligation.....	51
1.1.2 Interdiction.....	51
1.1.3 Danger.....	51
1.2 Objet du manuel.....	51
<b>2 Description et mode d'emploi .....</b>	<b>52</b>
2.1 Caractéristiques communes à tous les modèles:.....	52
2.2 Description générale du fonctionnement.....	52
<b>3 Conformité d'utilisation .....</b>	<b>53</b>
<b>4 Sécurité/Avertissements .....</b>	<b>53</b>
<b>5 Structure et matériel fourni (fig. B) .....</b>	<b>54</b>
<b>6 Installation VORT HRW 30 MONO EVO.....</b>	<b>56</b>
<b>7 Installation VORT HRW 40/60 MONO EVO.....</b>	<b>59</b>
<b>8 Utilisation (fig. 26).....</b>	<b>63</b>
8.1 DESCRIPTION COMMANDES SUR L'APPAREIL .....	63
<b>9 Séquences programmation paramètres .....</b>	<b>66</b>
9.1 Commande à distance I/O .....	68
9.1.1 Entrée à distance 1:.....	68
<b>10 Télécommande IR (seulement pour les modèles HCS).....</b>	<b>69</b>
10.1 DESCRIPTION COMMANDES:.....	70
<b>11 Caractéristiques techniques .....</b>	<b>72</b>
<b>12 Entretien et nettoyage .....</b>	<b>73</b>
12.1 Nettoyage des filtres .....	73
<b>13 Élimination .....</b>	<b>74</b>

**Avant d'utiliser le produit, lire attentivement les instructions contenues dans cette notice.  
La société VORTICE ne pourra être tenue pour Le respect de toutes les indications reportées  
dans ce livret garantira une longue durée de vie ainsi que la fiabilité électrique et mécanique de  
l'appareil. Conserver toujours ce livret d'instructions.**

# 1 Informations générales

## 1.1 Description des symboles utilisés dans le manuel

### 1.1.1 Obligation



**OBLIGATION GÉNÉRIQUE.**



**IL EST OBLIGATORIE DE LIRE LES INSTRUCTIONS.**



**IL EST OBLIGATORIE DE COUPER L'ALIMENTATION.**



**CONTACTEZ UN PERSONNEL PROFESSIONNEL QUALIFIÉ.**

### 1.1.2 Interdiction



**INTERDICTION GÉNÉRIQUE.**

### 1.1.3 Danger



**DANGER GÉNÉRIQUE.**

## 1.2 Objet du manuel

Ce manuel contient des informations sur l'utilisation et l'entretien corrects de l'appareil.



### **OBLIGATION**

Avant d'installer et d'utiliser l'appareil, lisez attentivement les avertissements de ce manuel.

La société Vortice Spa ne pourra être tenue pour responsable des dommages éventuels causés aux personnes ou aux choses par suite du non-respect des instructions ci-dessous. Le respect de toutes les indications reportées dans ce livret garantira une longue durée de vie ainsi que la fiabilité électrique et mécanique de l'appareil. Conserver toujours ce livret d'instructions. Ne modifiez ni ne supprimez aucune partie du manuel.

## 2 Description et mode d'emploi

VORT HRW MONO EVO (que l'on nommera ci-dessous "l'appareil") est un système de ventilation décentralisé à récupération de chaleur, qui peut être installé sur des murs extérieurs d'épaisseur comprise entre 260 mm (283 pour VORT HRW 40 MONO EVO / VORT HRW 60 MONO EVO HCS) et 700 mm.

L'appareil est disponible en cinq versions:

- Installation à l'intérieur de trous d'un diamètre nominal équivalent à 100 mm et débit maximum (en modalité boost) équivalent à 38 m<sup>3</sup>/h:
- **VORT HRW 30 MONO EVO** avec commandes intégrées dans l'appareil
- **VORT HRW 30 MONO EVO HCS** avec télécommande et capteurs d'humidité relative (HR), de température et de lumière ambiante.
- Installation à l'intérieur de trous d'un diamètre nominal équivalent à 160 mm et débit maximum (en modalité boost) équivalent (VORT HRW 40) ou 60 m<sup>3</sup>/h (VORT HRW 60 HCS);
- **VORT HRW 40 MONO EVO** avec commandes intégrées dans l'appareil.
- **VORT HRW 40 MONO EVO HCS / VORT HRW 60 MONO EVO HCS** avec télécommande et capteurs d'humidité relative (HR) et de température ambiante.

**Remarque : La télécommande est incluse uniquement avec certains modèles HCS ; pour les autres, elle est disponible en tant qu'accessoire vendu séparément. Le manuel décrit également les fonctionnalités liées à la télécommande.**

Les capteurs d'humidité relative, de température et de lumière ambiante, intégrés dans les versions HCS, permettent le fonctionnement automatique de l'appareil (fonctions "Auto HR%", "Auto Comfort", "Auto night").

- Absorption maximum VORT HRW 30 MONO EVO: 5W.
- Absorption maximum VORT HRW 40 MONO EVO: 6W.
- Absorption maximum VORT HRW 60 MONO EVO HCS: 8W.

### 2.1 Caractéristiques communes à tous les modèles:

- 5 vitesses correspondant à 5 débits.
- 1 entrée adaptée pour connexion à distance avec câble compatible avec modules externes "VORTICE C TEMP" (capteur de température) et "VORTICE C HCS" (capteur d'humidité) ou dispositifs équivalents. Longueur du câble ≤30 m.
- 1 sortie directe pour le contrôle du ventilateur.
- BUS de communication RS485 pour synchroniser des paires de machines entre elles.
- Horloge de longue période (3/ 6 / 12 mois) avec augmentation quotidienne pour contrôle obstruction filtres.
- Classe d'isolation : II.
- Alimentation : 220-240 ~ 50-60 Hz.

### 2.2 Description générale du fonctionnement

Les unités peuvent être configurées selon quatre modes de fonctionnement différents :

- **Soufflage / Extraction:** l'air entre ou sort du local (ventilation uniquement en entrée ou uniquement en sortie) selon le mode sélectionné.
- **Récupération de chaleur:** l'unité inverse automatiquement la direction du flux d'air après un intervalle de temps prédéfini, récupérant la chaleur accumulée dans l'échangeur.
- **Ventilation naturelle:** mode dans lequel deux unités ou plus fonctionnent de manière synchronisée, générant un courant d'air naturel à l'intérieur de l'environnement. Une ou plusieurs unités insufflent de l'air dans la pièce (mode soufflage, unités configurées comme "impaires"), tandis qu'en même temps, une ou plusieurs unités extraient de l'air de la pièce (mode extraction, unités configurées comme "paires"), dans une autre zone de la pièce ou dans une autre pièce.

- Se référer au paragraphe "Utilisation" pour la procédure d'activation des modes.
- Pour la création d'un système d'unités connectées, une unité doit TOUJOURS être configurée comme MASTER, les autres comme SLAVE.
- Dans le cas d'un raccordement de plusieurs unités via Modbus en mode 'ventilation naturelle' ou 'récupération de chaleur', afin de maintenir l'équilibre du débit d'air, il est nécessaire que le nombre d'unités configurées comme 'paire' soit égal à celui des unités configurées comme 'impaire'.
- Se référer au paragraphe "Séquences de programmation des paramètres" pour la procédure de configuration des unités comme paires ou impaires, ou comme master ou slave.

### 3 Conformité d'utilisation

- Cet appareil peut être utilisé par des enfants d'au moins 8 ans et par des personnes ayant des capacités physiques, sensorielles ou mentales réduites, ou manquant d'expérience ou de connaissance, s'ils sont sous surveillance ou après qu'ils aient reçu des instructions concernant la manipulation en toute sécurité de l'appareil et la compréhension des dangers inhérents.
- Ces appareils ont été conçus pour un usage domestique et commercial.
- L'installation de l'appareil est réservée à des techniciens qualifiés.
- L'installation électrique à laquelle le produit est raccordé doit être conforme aux normes en vigueur.
- Pour l'installation, il est nécessaire de prévoir un interrupteur omnipolaire avec ouverture à distance égale ou supérieure à 3 mm entre les contacts, qui permet la déconnexion complète dans les conditions de la catégorie de surtension III.
- Les produits équipés de moteurs prédisposés au câblage monophasé (M) nécessitent TOUJOURS d'une connexion à des lignes monophasées à 220-240 V (ou seulement 230 V quand le produit le prévoit). Toute sorte de modification est considérée comme une manipulation du produit et annule la garantie correspondante.
- Des précautions doivent être prises pour empêcher le reflux de gaz du tuyau d'échappement de gaz ou d'autres appareils à combustible dans la pièce.
- Le ventilateur doit être monté sur des murs extérieurs.

### 4 Sécurité/Avertissements



#### OBLIGATION

- Après avoir extrait le produit de son emballage, s'assurer de son intégrité. En cas de doute, contacter un professionnel qualifié ou un Centre Assistance technique autorisé VORTICE. Ne pas laisser de parties de l'emballage à la portée des enfants ou de personnes souffrant d'un handicap.
- Ranger l'appareil hors de portée des enfants et de personnes souffrant d'un handicap, à partir du moment où l'on décide de le débrancher et de ne plus l'utiliser.
- Les instructions pour l'entretien doivent être respectées afin d'éviter des dommages et/ou une usure excessive de l'appareil.



#### OBLIGATION

- En cas de dysfonctionnement et/ou panne de l'appareil, contacter immédiatement un Centre Assistance technique autorisé VORTICE et faire la demande, en cas de réparation éventuelle, de pièces de rechange originales VORTICE.
- Raccorder l'appareil au réseau d'alimentation/prise électrique seulement si le débit de l'installation/prise est adapté à sa puissance maximale. Dans le cas contraire, contacter immédiatement un professionnel qualifié.
- Vérifier périodiquement le parfait état de marche de l'appareil. En cas de dysfonctionnement, ne pas utiliser l'appareil et contacter immédiatement un Centre Assistance Technique autorisé VORTICE.
- Le nettoyage interne du produit doit être réalisé uniquement par du personnel qualifié.

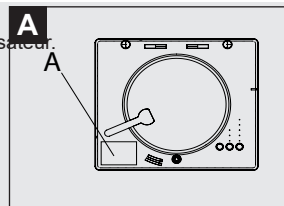
- Si le produit tombe ou s'il est soumis à des chocs importants, le faire contrôler immédiatement par un Centre Assistance Technique autorisé VORTICE.
- Si le câble d'alimentation est endommagé, il doit être remplacé par le fabricant ou son service d'assistance technique, ou en tout cas par une personne de qualification similaire, afin d'éviter tout risque.



## OBLIGATION

Suivre les consignes de sécurité afin d'éviter tout risque pour l'utilisateur.

- L'installation doit être réalisée conformément aux normes de sécurité en vigueur dans la pays de destination et aux instructions de ce livret.
- Les données électriques du réseau doivent correspondre à celles inscrites sur la plaque A.



## INTERDICTION

- Ne pas utiliser l'appareil pour un usage autre que celui décrit dans ce livret.
- Ne pas utiliser l'appareil en présence de substances ou de vapeurs inflammables comme de l'alcool, des insecticides, de l'essence, etc.
- N'apporter aucune modification qu'il soit à l'appareil.
- Ne pas laisser l'appareil exposé aux agents atmosphériques (pluie, soleil, etc.).
- Ne pas poser d'objets sur l'appareil.
- Ne pas couvrir ni obstruer la grille d'aspiration et le refoulement de l'appareil de sorte à garantir le passage optimal de l'air.



## ATTENTION

- L'utilisation de tout appareil électrique comporte le respect de certaines règles fondamentales parmi lesquelles:
  - ne pas le toucher avec les mains mouillées ou humides;
  - ne pas le toucher avec les pieds nus;
  - ne pas permettre l'utilisation de l'appareil par des enfants ou des personnes souffrant d'un handicap sans surveillance.
- L'appareil doit être monté de sorte à garantir que, en conditions normales de fonctionnement, personne puisse se trouver à proximité de parties en mouvement ou sous tension.
- Avant toute opération de démontage de l'appareil au moyen d'outils appropriés; d'extraction de l'échangeur de chaleur pour le nettoyage (recommandé: tous les six mois); d'extraction du module des moteurs; éteindre l'appareil et le débrancher du secteur.
- Éteindre l'interrupteur général de l'installation quand: on détecte un dysfonctionnement; on décide de réaliser un entretien de nettoyage extérieur; on décide de ne pas utiliser l'appareil pendant un brève ou longue période.
- Le débit d'air extrait doit être propre (sans graisse, suie, agents chimiques ou corrosifs, mélanges explosifs ou inflammables).
- Plage de température de fonctionnement:  $-20 \div 50^{\circ}\text{C}$ .

## 5 Structure et matériel fourni (fig. B)

Composants communs à tous les modèles

Les principaux composants de l'appareil sont:

- corps principal (1) déjà assemblé qui inclue:
  - Corps avec bornier enfichable prémonté, grille frontale et panneau esthétique en polycarbonate (PC) testé selon UNI EN ISO 11925-2: 2010 et résultats en classe E pour la réaction au feu (selon EN 13501-1).
  - Support moteur et clavier de commandes en ABS.
  - Ventilateur EC réversible à 5 vitesses.
  - Carte électronique intégrée.
  - Dispositif de fermeture (disque co-moulé) étanche sur le panneau frontal pour éviter des écarts de température durant les mois hivernaux et l'entrée de polluants et d'odeurs de l'extérieur.

- Filtre intérieur dans l'habitation avec châssis attachant.
- Bride (2) pouvant être montée au mur avec bornier prémonté.
- Protection bornier avec vis et passe-câble (3).
- Tuyau en PVC pour installation à l'intérieur de murs d'une épaisseur de 260 mm (283 mm pour VORT HRW 40 MONO EVO / VORT HRW 60 MONO EVO HCS) à 700 mm (optionnel).

## VORT HRW 30 MONO EVO

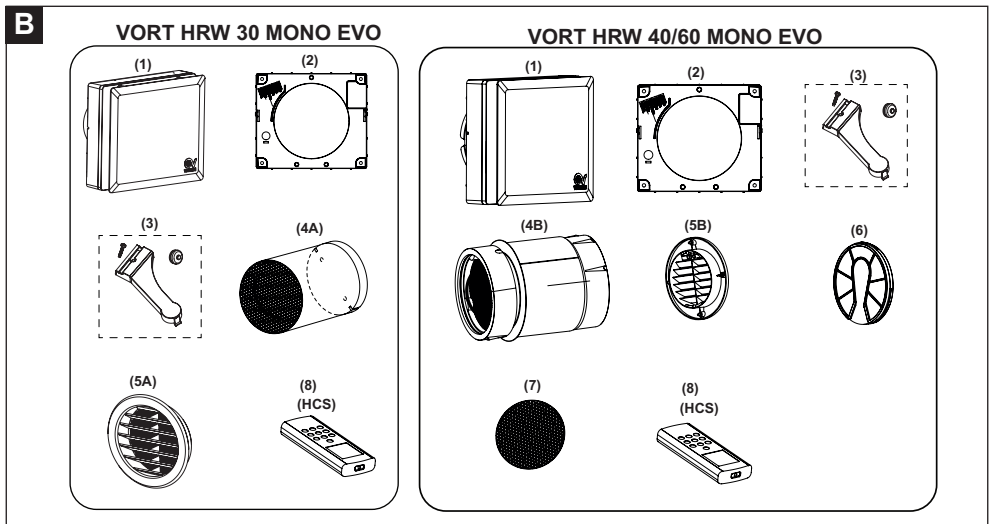
- Échangeur de chaleur de type à accumulation, en matériel céramique avec filtre extérieur déjà assemblé (4A)
- Grille de ventilation extérieure (d.100 T10 RB) en matière plastique, à monter à l'extérieur. Grille équipée de crépine anti-insectes (5A).

## VORT HRW 40 MONO EVO - VORT HRW 60 MONO EVO HCS

- Échangeur de chaleur de type à accumulation, en matériel céramique fourni avec deux logements en polypropylène expansé (EPP) et équipé de joint central afin d'éviter des infiltrations d'air (4B).
- Grille extérieure en caoutchouc TPV (5B), à monter à l'extérieur au moyen de chevilles ou pouvant être insérée à l'intérieur à travers le trou du mur sans devoir recourir à un échafaudage extérieur.
- Filtre extérieur lavable avec grilles (x2) et porte-filtre attenants (6).
- Filtre anti-insectes (7).
- Montage du filtre anti-insectes : Maintenez les câbles tendus et insérez le filtre dans la grille extérieure en appuyant doucement (voir Fig. 13 n°6).

## VORT HRW 30 MONO EVO HCS / VORT HRW 40 MONO EVO HCS / VORT HRW 60 MONO EVO HCS

Télécommande pour contrôle à distance (8).



## 6 Installation VORT HRW 30 MONO EVO

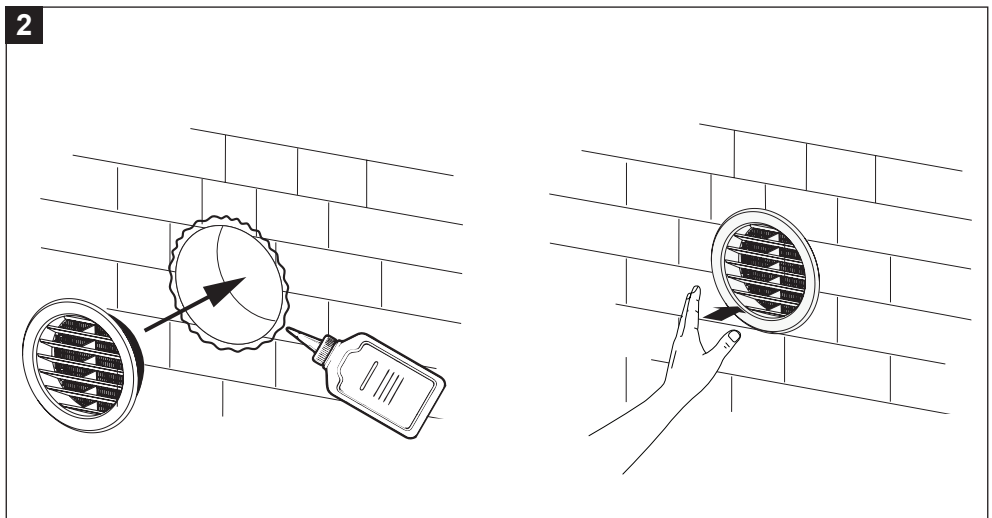
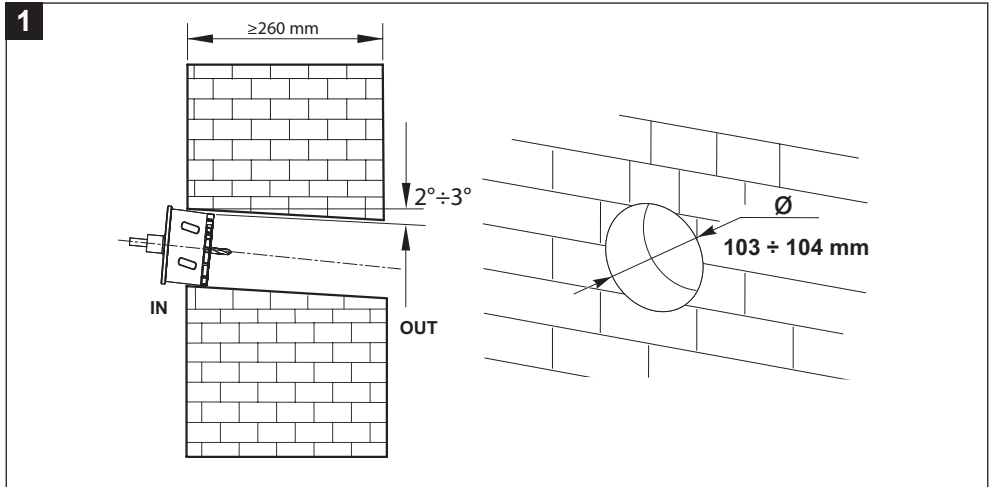
Fig. 1 ÷ 11.

**Note.** Retirer l'emballage intérieur de protection présent dans le produit avant d'installer l'équipement.

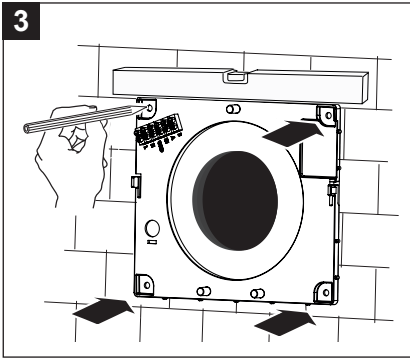
**Note.** Avant l'installation, retirer les espacements présents à l'intérieur du tuyau d'installation en PVC (fourni comme accessoire optionnel), et couper ce dernier à la dimension correspondant à l'épaisseur du mur.

- N.B. Avant d'installer la grille, appliquer une colle de fixation pour matériaux plastiques et maçonnerie d'une force de préhension de 120 kg/m<sup>2</sup> le long de la circonférence du trou (voir fig. 2).

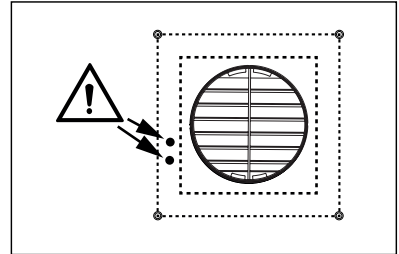
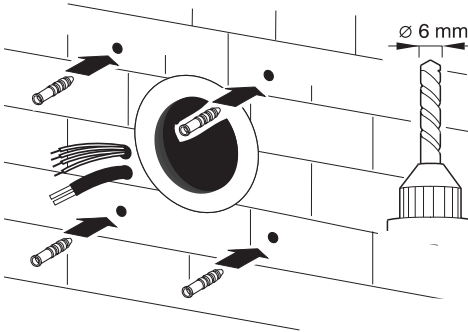
VORT HRW 30 MONO EVO doit être monté à l'intérieur d'un mur extérieur d'une épaisseur minimum de 260 mm.



3

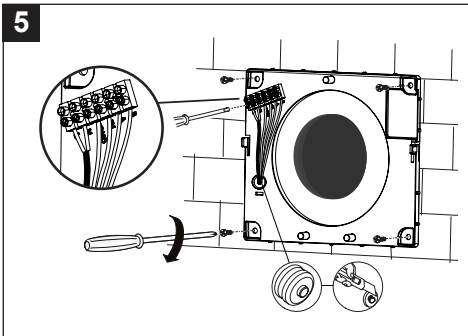


4

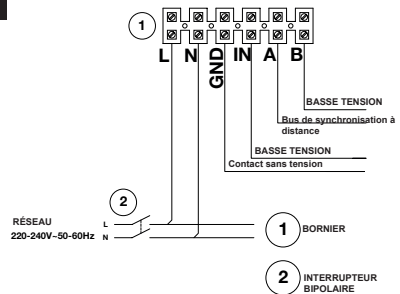


Percer les deux trous pour les câbles d'alimentation et les câbles pour le signal de la carte à l'intérieur de la zone hachurée.

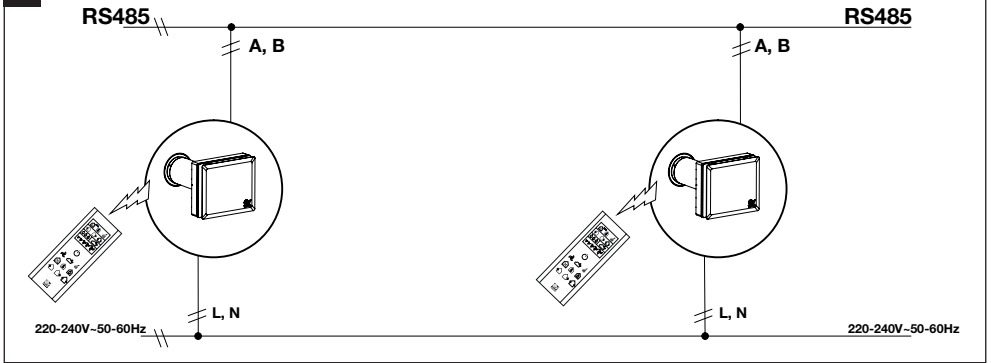
5



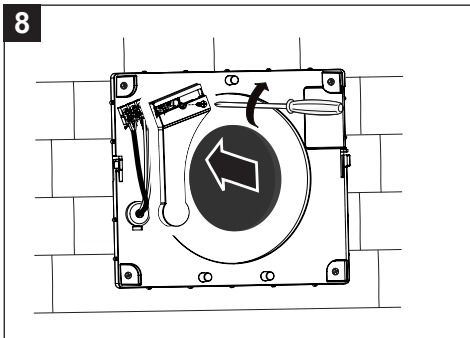
6



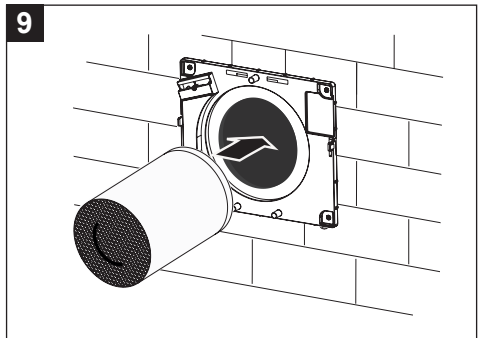
7



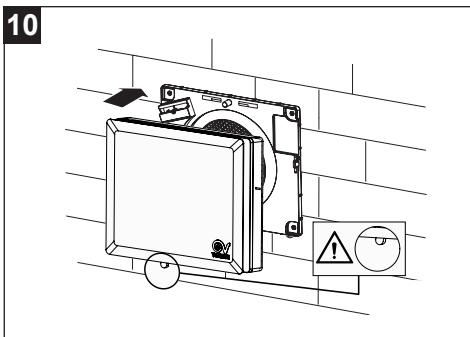
8



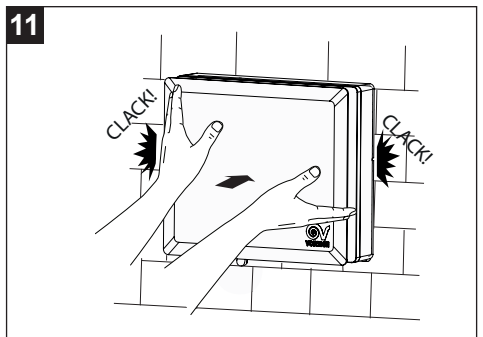
9



10



11



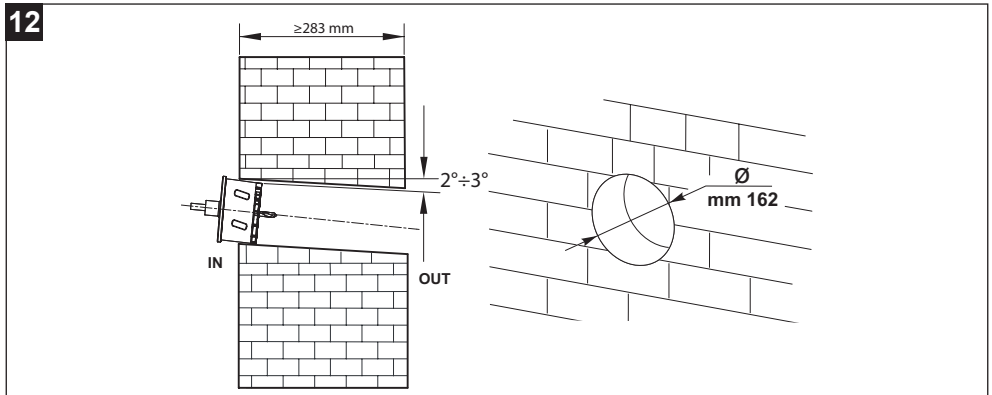
## 7 Installation VORT HRW 40/60 MONO EVO

Fig. 12 à 25.

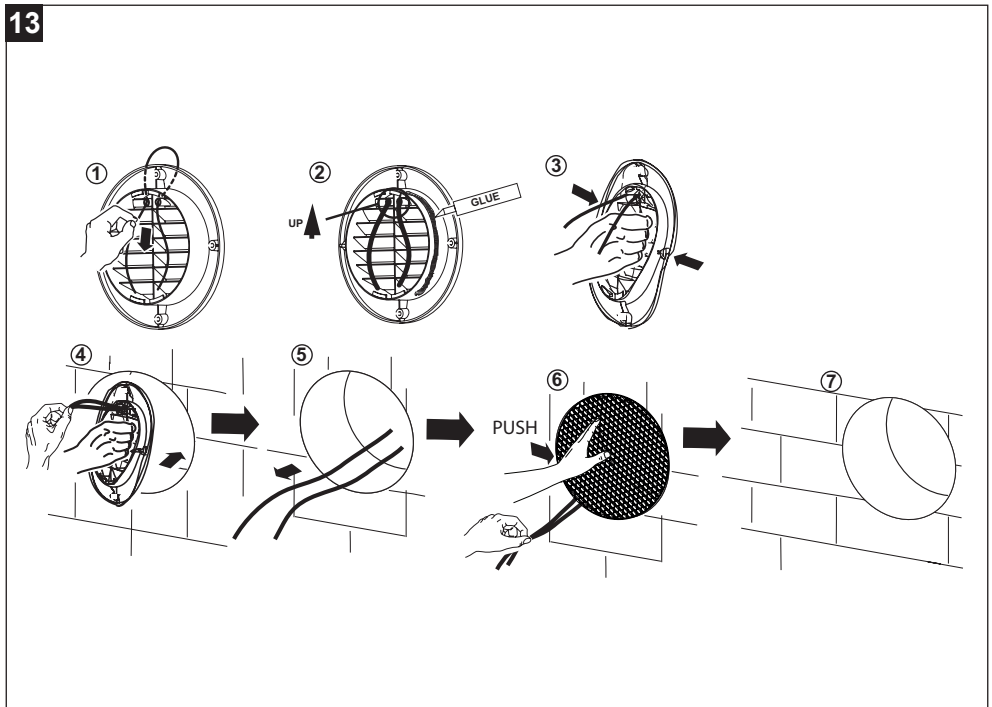
**Note.** Retirer l'emballage intérieur de protection présent dans le produit avant d'installer l'équipement.

**Note.** Avant l'installation, retirer les espacements présents à l'intérieur du tuyau d'installation en PVC (fourni comme accessoire optionnel), et couper ce dernier à la dimension correspondant à l'épaisseur du mur.

VORT HRW 40/60 MONO EVO doit être monté à l'intérieur d'un mur extérieur d'une épaisseur minimum de 283 mm.

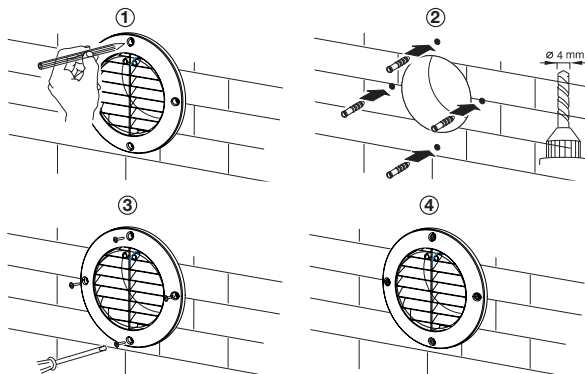


VORT HRW 40/60 MONO EVO - MONTAGE GRILLE DE L'INTÉRIEUR

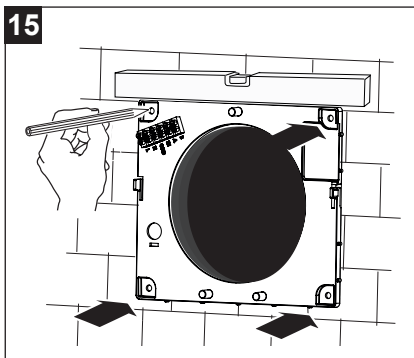


## VORT HRW 40/60 MONO EVO -MONTAGE DE LA GRILLE DE L'EXTÉRIEUR

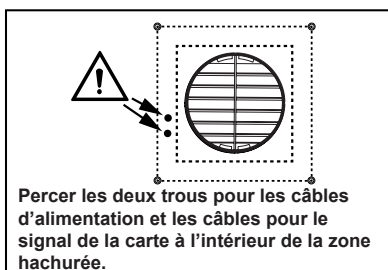
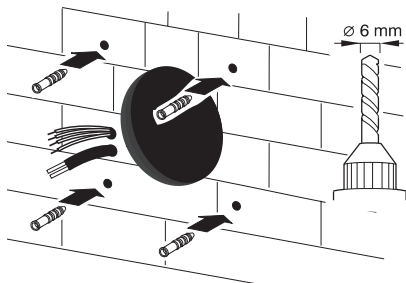
14



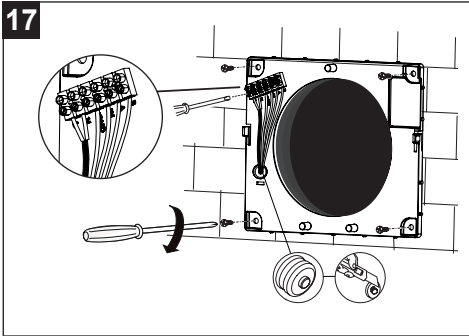
15



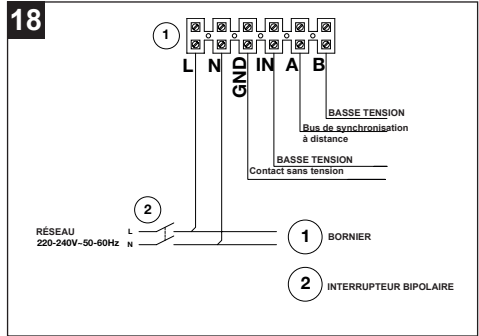
16



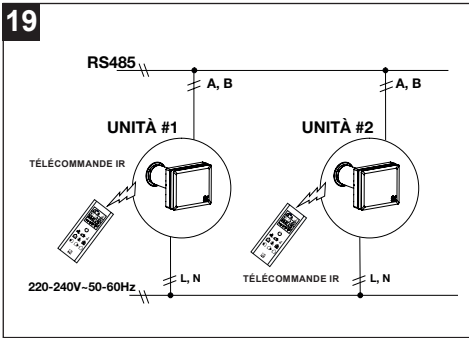
17



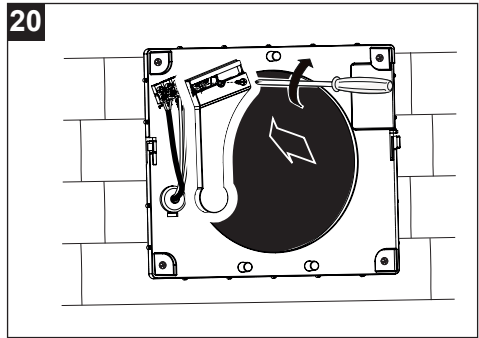
18



19

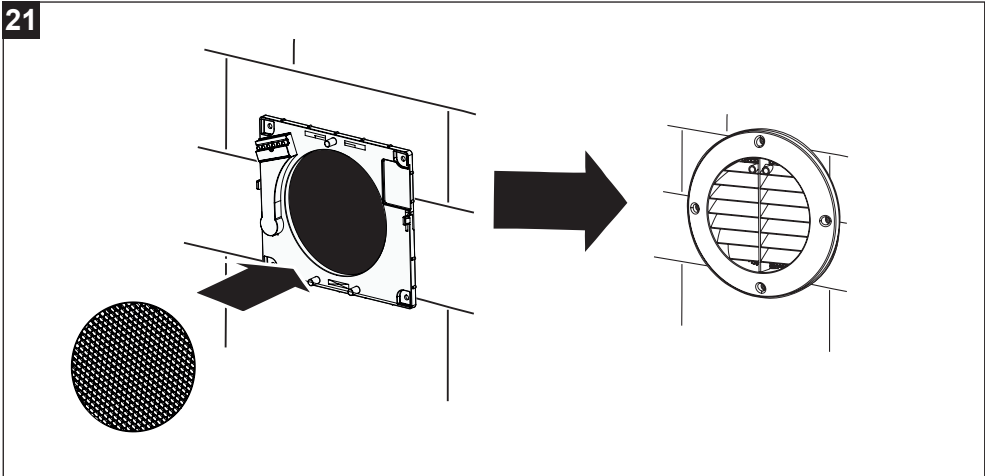


20



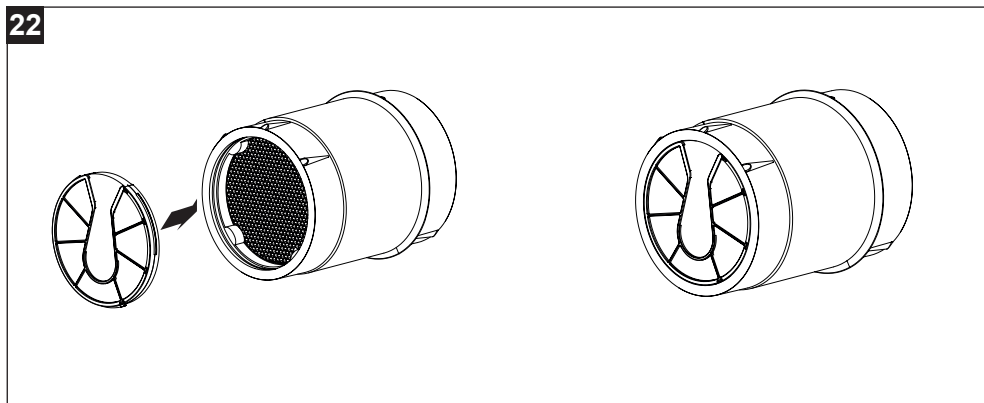
## INSÉRER LE FILTRE ANTI-INSECTES

21

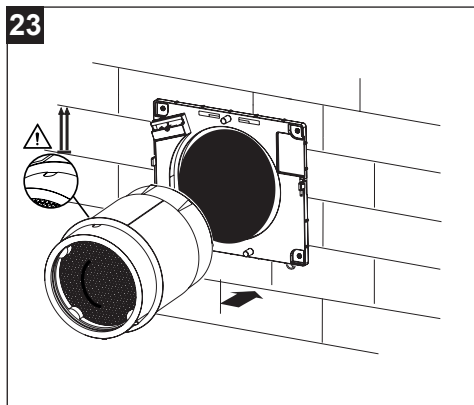


## INSERTION FILTRE

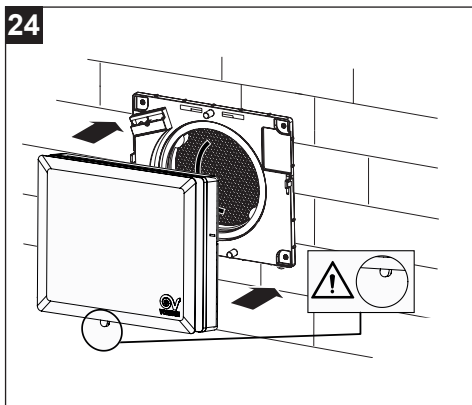
22



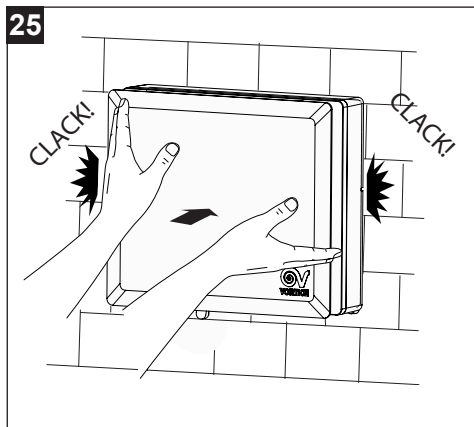
23



24

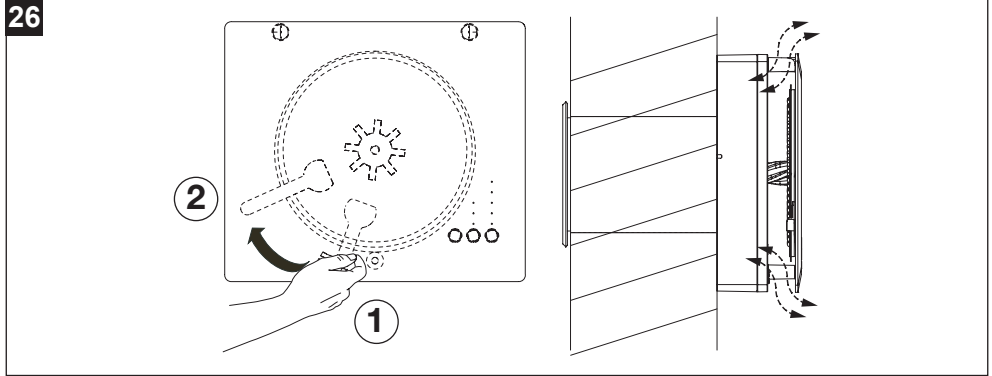


25



## 8 Utilisation (fig. 26)

Pour utiliser l'appareil, assurez-vous que le disque de fermeture est en position ouverte, en tournant le levier en position 2.

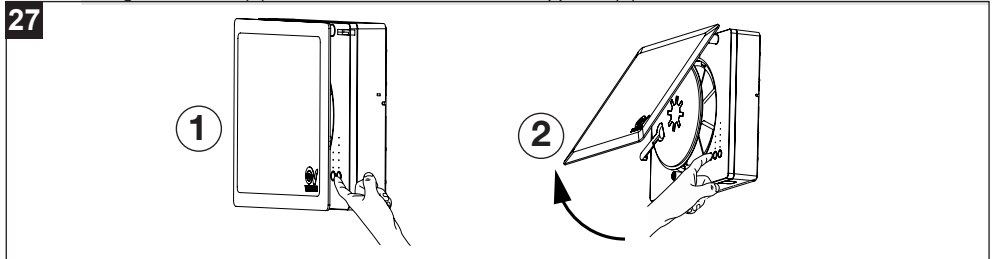


### 8.1 DESCRIPTION COMMANDES SUR L'APPAREIL

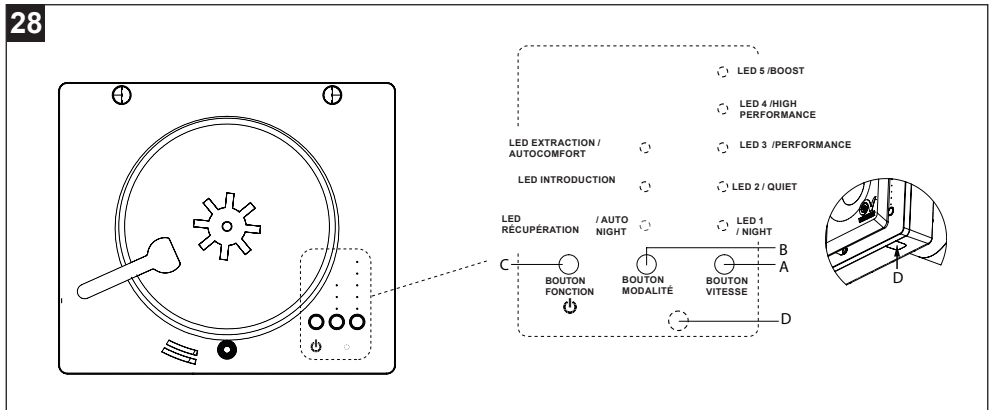


#### ATTENTION (FIG. 27)

Le clavier de commandes est accessible en introduisant la main dans l'espace entre le couvercle et la grille frontale (1) ou en levant le couvercle de l'appareil (2).



L'appareil est commandé via les commandes intégrées (Fig. 28).



**A: BOUTON VITESSE:** sélecteur à 5 positions (Night / Quiet / Performance / High performance / Boost). LED 1-LED 5: vitesse/débit de min à max. Appuyer de façon cyclique sur le bouton pour sélectionner la valeur désirée. Par conséquent, les LEDS de 1 à 5 blanches s'allumeront pour indiquer la vitesse de 1 à 5.

**B: BOUTON SÉLECTION MODALITÉ:** sélecteur à 3 positions. Appuyer de manière répétée pour sélectionner de manière cyclique les modalités de récupération, introduction, extraction, ventilation naturelle (led introduction et extraction allumées simultanément). Les LEDS correspondantes s'allumeront de manière fixe:

- **RÉCUPÉRATION** récupération de chaleur (le système fonctionne comme un récupérateur, avec inversion cyclique du sens de rotation).
- **INTRODUCTION** le système opère comme un ventilateur, avec l'introduction de l'air de la pièce.
- **EXTRACTION** le système opère comme un ventilateur, avec l'extraction de l'air de la pièce.
- **VENTILAZIONE NATURALE** Si l'appareil est raccordé à une ou plusieurs unités au moyen de bus de communication RS485 il est possible de programmer la modalité VENTILATION NATURELLE: s'il est programmé comme une unité paire, l'appareil fonctionnera en modalité extraction, s'il est programmé comme une unité impaire, l'appareil fonctionnera en modalité introduction, en créant un courant d'air ambiant.
- **Remarque 1** : Dans les versions HCS la ventilation naturelle peut être sélectionnée automatiquement au moyen de la télécommande IR externe (voir fig. 32).

**Remarque 2:** Le bus RS485 permet d'équilibrer les débits d'air introduit et extrait, à condition que le numéro total des machines installées soit un numéro paire. Par exemple, on peut raccorder 4 machines sur le bus RS485, en programmant deux unités comme "paires" et deux comme "impaires". En cas d'installation d'un numéro impaire d'unités, l'équilibrage des débits d'air n'aura pas lieu.

**Remarque 3:** Pour voir la manière de programmer l'unité comme "paire" ou "impaire", se référer au paragraphe "séquences programmation paramètres".

**Remarque 4:** Le rétro-éclairage des touches sur l'unité reste activé pendant une minute suite à la dernière pression de n'importe quelle touche.

**Remarque 5:** Le rétro-éclairage des touches sur la télécommande des versions HCS reste activé pendant 15 secondes suite à la dernière pression de n'importe quelle touche.

**C: BOUTON FONCTION** pour activer ou désactiver les 3 différentes fonctions AUTO disponibles et activer ou désactiver la modalité stand-by.

#### **Pour activer ou désactiver la modalité stand-by:**

Si l'appareil est allumé et si l'on appuie sur la touche FONCTION (fonction stand-by /on-off), le ventilateur s'arrête et les LEDS de la colonne VITESSE s'éteignent. Si l'appareil est éteint et si l'on appuie sur la touche FONCTION, l'appareil démarre à la vitesse et au mode réglés précédemment.

Les fonctions disponibles sont:

- **Auto night (seulement pour les modèles HCS)**

La capteur de lumière ambiante relève la présence ou l'absence de lumière ambiante et, en fonction du fait que la mesure relevée soit supérieure ou inférieure à la valeur de seuil programmée via SW (valeur fixe non modifiable par l'utilisateur), permet ou interdit soit le passage de la vitesse supérieure à la minimum, soit le passage à la vitesse boost au moyen d'entrée à distance ou de capteur HR%. Donc, si durant la nuit la présence de lumière du jour n'est pas détectée, la machine passe à la vitesse minimum et le passage à la vitesse supérieure (par rapport à la minimum) n'est pas autorisé. Quand la présence de lumière du jour est à nouveau détectée, la machine se remet à fonctionner à la vitesse précédemment programmée, et le passage à la vitesse supérieure ou boost est autorisé au moyen d'entrée à distance ou de capteur HR%.

- **Auto HR%**

En cas de présence d'humidité dépassant le seuil d'alarme (60%, 75% ou 90% - la valeur par défaut est 75%), la modalité d'extraction à la vitesse maximum est sélectionnée automatiquement.

- **Auto comfort**

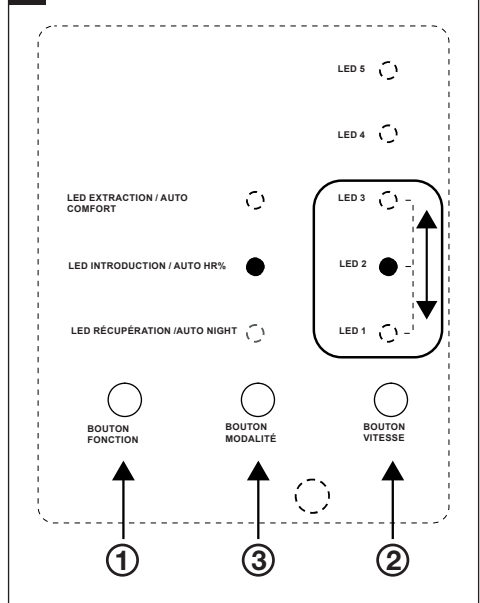
En modalité récupération de chaleur, la période qui détermine l'inversion de rotation des ventilateurs est fixée en fonction de la température de l'air introduit dans la pièce : si elle est trop froide, le temps de cycle est réduit.

**Pour activer une fonction (fig. 29):**

1. appuyer sur la touche **FONCTION** pour un temps **supérieur à 2 secondes**.
2. appuyer sur le bouton **VITESSE** pour sélectionner l'une des trois LED 1, LED 2 et LED 3 correspondant aux fonctions AUTONIGHT / AUTO HR% / AUTO COMFORT
3. appuyer sur le bouton **MODALITÉ** pour activer la fonction -> la LED clignote dans la colonne mode.
4. pour **ENREGISTRER** les programmations, appuyer sur la touche **FONCTION** pour un temps **supérieur à 2 secondes**. Toutes les LEDS SPEED clignent 4 FOIS pour indiquer la mémorisation correcte.
5. pour **ANNULER** et sortir de la procédure de réglage, appuyer une fois sur la touche **FONCTION**. Toutes les LEDS VITESSE clignent **UNE SEULE** fois **SANS ENREGISTRER** les modifications apportées.
6. pour contrôler si la fonction a été assignée à l'appareil, appuyer sur la touche **FONCTION** pour un temps supérieur à 2 secondes. La LED correspondant à la fonction programmée clignote pendant environ 20 secondes, puis toutes les LEDs des vitesses clignent avant que l'écran retrouve un affichage normal.

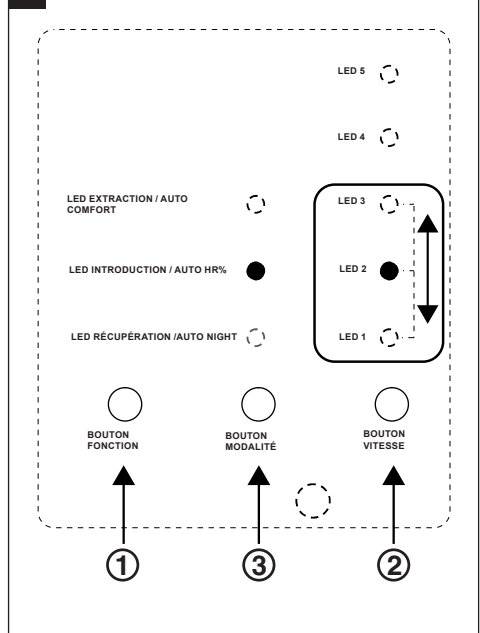
**Remarque: On peut activer les trois fonctions simultanément.**

29

**Pour désactiver une fonction (fig. 30):**

1. Appuyer sur le bouton **FONCTION** pour un temps **supérieur à 2 secondes**.
2. Appuyer sur le bouton **VITESSE** pour sélectionner l'une des trois LED 1, LED 2 et LED 3 correspondant à la fonction AUTONIGHT / AUTO HR% / AUTO COMFORT que vous voulez désactiver.
3. Appuyer sur le bouton **MODALITÉ** pour désactiver la fonction désirée.
4. Pour **ENREGISTRER** les programmations, appuyer sur la touche **FONCTION** pour un temps **supérieur à 2 secondes**. Toutes les LEDS VITESSE clignent 4 FOIS pour indiquer la mémorisation correcte.
5. Pour **ANNULER** et sortir de la procédure de réglage, appuyer **une fois** sur la touche **FONCTION**. Toutes les LEDS VITESSE clignent **UNE SEULE** fois **SANS ENREGISTRER** les modifications apportées.
6. Pour contrôler si la fonction a été assignée à l'appareil, appuyer sur la touche **FONCTION** pour un temps supérieur à 2 secondes. La LED correspondant à la fonction programmée clignote pendant environ 20 secondes, puis toutes les LEDs des vitesses clignent avant que l'écran retrouve un affichage normal.

30



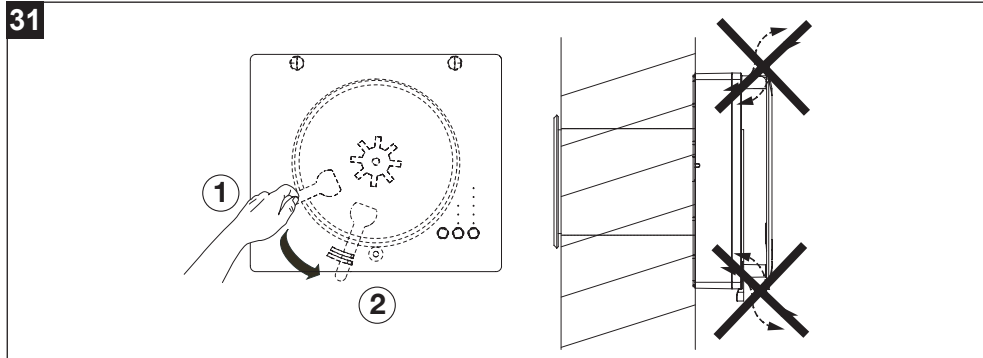
## D: LED FILTRE

Une LED (D – Fig. 28) indique l'état des filtres :

- led éteinte : filtres propres
- led allumée : filtres à nettoyer ou à remplacer (chaque jour de fonctionnement est comptabilisé dans la mémoire d'un compteur et quand le temps maximum est atteint (90/180/365 jours) la LED de signalisation s'allume). Voir paragraphe "entretien et nettoyage".

## FERMETURE APPAREIL

Pour empêcher le passage de l'air, mettre l'appareil en position de stand-by en appuyant sur le bouton FONCTION (toutes les LEDS de la colonne VITESSE sont éteintes) et tourner le levier en position de fermeture (fig. 31).



## 9 Séquences programmation paramètres

Au moyen d'actions opportunes sur les boutons du clavier il est possible de réinitialiser le compteur du filtre obstrué ou de programmer des paramètres de fonctionnement de l'unité, comme indiqué ci-dessous:

### Pour entrer en modalité programmation:

- Appuyer simultanément sur les boutons VITESSE - MODALITÉ - FONCTION.
- La LED 5 blanche s'allume.
- Appuyer sur ces boutons en suivant cette séquence : VITESSE - VITESSE - MODALITÉ - FONCTION - FONCTION – MODALITÉ.

### Pour sélectionner le seuil d'humidité relative:

- Appuyer sur le bouton VITESSE.
- Le seuil actuellement programmé est affiché au moyen de l'allumage de l'une des LEDS 1, 2 ou 3 blanches selon que la valeur soit 60%, 75% ou 90% (la valeur par défaut est 75%).
- Appuyer sur le bouton VITESSE pour modifier la valeur.
- Appuyer sur le bouton FONCTION pour confirmer.
- Toutes les LEDS VITESSE de 1 à 5 clignoteront brièvement pour indiquer la mémorisation réussie et la machine reviendra à son fonctionnement normal.
- Si la touche FONCTION n'est pas appuyée dans les 20 sec, la machine reviendra à son fonctionnement normal sans mémorisation.

### Pour sélectionner le temps du cycle:

- Appuyer sur le bouton MODALITÉ.
- Le temps actuellement programmé est affiché au moyen de l'allumage de l'une des LEDS blanches en position 1, 2 ou 3 selon que le temps soit égal à 50, 60 ou 90 sec (valeur par défaut = 60 sec).
- Appuyer sur le bouton VITESSE pour modifier la valeur.
- Appuyer sur le bouton FONCTION pour confirmer.
- Toutes les LEDS VITESSE de 1 à 5 clignoteront brièvement pour indiquer la mémorisation réussie et la machine reviendra à son fonctionnement normal.

- Si la touche FONCTION n'est pas appuyée dans les 20 sec, la machine reviendra à son fonctionnement normal sans mémorisation.

**REMARQUE: La programmation du temps de cycle peut être effectuée seulement sur l'unité programmée comme master "maître".**

**Pour sélectionner l'intervalle d'alarme de filtre obstrué :**

- Appuyer sur le bouton FONCTION
- Vous pouvez visualiser l'heure actuellement réglée en accélérant l'une des LED blanches en position 1, 2 ou 3 et l'intervalle est réglé sur 90, 180 ou 365 jours.
- Appuyer sur le bouton VITESSE pour modifier la valeur.
- Appuyer sur le bouton FONCTION pour confirmer.
- Toutes les LEDS VITESSE de 1 à 5 clignoteront brièvement pour indiquer la mémorisation réussie et la machine reviendra à son fonctionnement normal.
- Si la touche FONCTION n'est pas appuyée dans les 20 sec, la machine reviendra à son fonctionnement normal sans mémorisation.

**Pour remettre à zéro le compteur du filtre obstrué:**

- Appuyer simultanément sur les boutons VITESSE - MODALITÉ - FONCTION.
- Appuyer sur ces boutons en suivant cette séquence MODALITÉ - MODALITÉ - VITESSE - VITESSE - MODALITÉ - MODALITÉ.
- Appuyer sur la touche FONCTION dans les 20 sec.
- Toutes les LEDS vitesse de 1 à 5 clignoteront brièvement pour indiquer la remise à zéro réussie et la machine reviendra à son fonctionnement normal.
- Si la touche FONCTION n'est pas appuyée dans les 20 sec, la machine reviendra à son fonctionnement normal sans avoir remis à zéro l'horloge des filtres.

**REMARQUE: La programmation du temps de cycle peut être effectuée seulement sur l'unité programmée comme master "maître".**



**Remarque : pour le fonctionnement régulier entre plusieurs appareils, il est nécessaire de programmer la typologie d'unité (Maître / Esclave et paire /impaire)**

**Pour programmer la machine comme "Maître de réseau RS485":**

- Appuyer simultanément sur les boutons VITESSE - MODALITÉ - FONCTION.
- Appuyer sur ces boutons en suivant cette séquence MODALITÉ - MODALITÉ - VITESSE - VITESSE - FONCTION - FONCTION.
- Appuyer sur la touche MODALITÉ dans les 20 sec.
- Toutes les LEDS vitesse de 1 à 5 clignoteront brièvement pour indiquer la programmation de la machine comme Maître réussie.
- Si la touche MODALITÉ n'est pas appuyée dans les 20 sec, la machine reviendra à son fonctionnement normal sans apporter aucune modification aux programmations.

**Pour programmer la machine comme "Esclave de réseau RS485" :**

- Appuyer simultanément sur les boutons VITESSE - MODALITÉ - FONCTION.
- Appuyer sur ces boutons en suivant cette séquence MODALITÉ - MODALITÉ - VITESSE - VITESSE - FONCTION - FONCTION.
- Appuyer sur la touche VITESSE dans les 20 sec.
- Toutes les LEDS VITESSE de 1 à 5 clignoteront brièvement pour indiquer la programmation de la machine comme Esclave réussie.
- Si la touche VITESSE n'est pas appuyée dans les 20 sec, la machine reviendra à son fonctionnement normal sans apporter aucune modification aux programmations.

**Pour programmer la machine comme "Unité paire":**

- Appuyer simultanément sur les boutons VITESSE - MODALITÉ - FONCTION.
- Appuyer sur ces boutons en suivant cette séquence VITESSE - VITESSE - FONCTION - FONCTION - MODALITÉ - MODALITÉ.
- Appuyer sur la touche VITESSE dans les 20 sec.
- Toutes les LEDS VITESSE de 1 à 5 clignotent brièvement pour indiquer la programmation de la machine comme unité paire réussie.

- Si la touche VITESSE n'est pas appuyée dans les 20 sec, la machine reviendra à son fonctionnement normal sans apporter aucune modification aux programmations.

## **Pour programmer la machine comme "Unité impaire" :**

- Appuyer simultanément sur les boutons VITESSE - MODALITÉ - FONCTION.
- Appuyer sur ces boutons en suivant cette séquence VITESSE - VITESSE - FONCTION - FONCTION - MODALITÉ - MODALITÉ.
- Appuyer sur la touche FONCTION dans les 20 sec.
- Toutes les LEDS VITESSE de 1 à 5 clignoteront brièvement pour indiquer la programmation de la machine comme unité de numéro impaire réussie.
- Si la touche FONCTION n'est pas appuyée dans les 20 sec, la machine reviendra à son fonctionnement normal sans apporter aucune modification aux programmations.

## **9.1 Commande à distance I/O**


















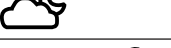


Il est possible de commander à distance l'appareil connecté au moyen de contacts secs sur l'entrée à distance 1. Si l'entrée à distance est activée, le clavier intégré à la machine est désactivé.

### **9.1.1 Entrée à distance 1:**

- Avec le contact d'entrée 1 fermé, tous les ventilateurs connectés fonctionnent en extraction à vitesse maximale.
- Si 20 sec ne se sont pas écoulées depuis la dernière pression d'une touche:
  - La LED EXTRACTION blanche s'allume.
  - Les LEDS 1,2,3,4,5 blanches s'allument.

## 10 Télécommande IR (seulement pour les modèles HCS)

Certains modèles HCS sont fournis avec une télécommande avec écran LCD. Par défaut, la fonction de récupération et les modes autoconfort, auto HR% et autonight sont activés. Le seuil d'humidité est réglé sur la valeur maximale (90 %) et la vitesse est réglée au maximum pour obtenir le débit d'air maximal (5 ventilateurs affichés). La télécommande transmet son état par défaut à l'appareil, qui met à jour son état en conséquence. Si l'état de l'appareil ne se synchronise pas avec celui de la télécommande, pointez la télécommande vers l'appareil et appuyez sur un bouton pour activer la synchronisation. Après avoir inséré les piles, la télécommande est active. Après avoir appuyé sur le bouton ON/OFF, l'affichage apparaît comme illustré à la figure 32:


32	FONCTION	ÉTAT PAR DÉFAUT	ICÔNE LCD
	RÉCUPÉRATION	ON	
	AUTO COMFORT	ON	
	TIMED BOOST	OFF	
	INTRODUCTION	OFF	
	EXTRACTION	OFF	
	VENTILATION NATURELLE	OFF	
	AUTO HR % (60% - 75% - 90 %)	HAUT (90% - trois gouttes affichées)	
	AUTO NIGHT	ON	
	VITESSE VENTILATEUR	HAUT (cinq fans affichés)	
	BATTERIE DÉCHARGÉE	OFF	

## 10.1 DESCRIPTION COMMANDES:

### • TOUCHE ON/OFF


Appuyer sur la touche ON/OFF  pour démarrer ou mettre l'appareil en STANDBY.

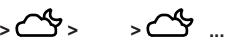
### • TOUCHE SÉLECTION VITESSE VENTILATEUR

La sélection de la vitesse du ventilateur est toujours disponible. Appuyer sur la touche Ventilateur  pour sélectionner la vitesse du ventilateur (MINIMUM / BASSE / MOYENNE / HAUTE / MAXIMUM). L'affichage suivant apparaîtra sur l'écran de la télécommande:


VITESSE VENTILATEUR	ICÔNE LCD
>MINIMUM > BASSE > MOYENNE > HAUTE MAXIMUM > MINIMUM...	

### • FONCTION "AUTO NIGHT"




La fonction AUTO NIGHT  est toujours disponible. Appuyer sur la touche AUTO NIGHT pour activer / désactiver la fonction.

AUTO NIGHT	ICÔNE LCD
>ON > OFF > ON >...	

### • FONCTION "TIMED BOOST"


Appuyez sur le bouton TIMED BOOST  pour activer (ON) ou désactiver (OFF) la fonction TIMED BOOST. **REMARQUE:** si la fonction TIMED BOOST est programmée sur ON, l'icône TIMED BOOST reste allumée pendant 30 minutes puis s'éteint. Si TIMED BOOST est programmée sur ON et si on appuie sur la touche TIMED BOOST, alors l'icône TIMED BOOST s'éteindra automatiquement. **REMARQUE:** Si la fonction TIMED BOOST est sur ON, alors l'icône des cinq vitesses est allumée:







TIMED BOOST	ICÔNE LCD
>ON > OFF > ON >...	>  > icône éteinte >  ...
ON >...	>  > icône éteinte après 30 minutes

### • FONCTION "RÉCUPÉRATION CHALEUR"


Appuyer sur le bouton "récupération chaleur"  pour sélectionner cette modalité.

RÉCUPÉRATION CHALEUR	ICÔNE LCD
>ON	> 


**Remarque:** si on appuie sur le bouton "récupération chaleur" , les icônes INTRODUCTION , EXTRACTION , et VENTILATION NATURELLE  s'éteignent.


### • FONCTION "AUTO COMFORT"

Appuyer sur le bouton auto confort  pour activer ou désactiver la fonction AUTO COMFORT.

AUTO COMFORT	ICÔNE LCD
>ON > OFF > ON >...	>  > icône éteinte > ...


### • SEUIL D'HUMIDITÉ





Appuyer sur le bouton seuil humidité  pour programmer la valeur seuil d'humidité (ÉTEINT / BAS / MOYEN / HAUT).

VALEUR SEUIL HUMIDITÉ	ICÔNE LCD
>ÉTEINT >BAS > MOYEN >HAUT...	icône éteinte >  >  >  >  >  >  >  > ...

### • MODALITÉ “REFOULEMENT”


Appuyer sur le bouton “INTRODUCTION”  pour sélectionner cette modalité.

INTRODUCTION	ICÔNE LCD
>ON	> 

**Remarque:** si on appuie sur le bouton “INTRODUCTION” , les icônes RÉCUPÉRATION CHALEUR , EXTRACTION  et VENTILATION NATURELLE  s'éteignent.

### • MODALITÉ “EXTRACTION”


Appuyer sur le bouton “extraction”  pour sélectionner cette modalité.

EXTRACTION	ICÔNE LCD
>ON	> 

**Remarque:** Si on appuie sur le bouton EXTRACTION , les icônes RÉCUPÉRATION CHALEUR , INTRODUCTION  et VENTILATION NATURELLE  s'éteignent.

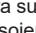
### • MODALITÉ VENTILATION NATURELLE

Premere il pulsante ventilazione naturale  per selezionare questa modalità.

VENTILATION NATURELLE	ICÔNE LCD
>ON	> 

**Remarque:** si on appuie sur le bouton VENTILATION NATURELLE , es icônes RÉCUPÉRATION CHALEUR , INTRODUCTION  et EXTRACTION  s'éteignent.

### • Fonction “indication batterie déchargée”

Quand la télécommande a été utilisée pendant une longue période, et qu'elle n'est plus suffisamment chargée, l'icône “batterie déchargée”  s'affichera sur l'écran LCD. Cela signifie que l'utilisateur doit changer les piles. L'icône clignotera jusqu'à ce que les piles soient changées.

### • Fonction rétro-éclairage

Quand on utilise la télécommande, le rétro-éclairage de la LED est activé. Si la télécommande n'est pas utilisée durant 10 secondes, la fonction de rétro-éclairage est désactivée pour économiser de l'énergie.

### • Fonction reset

Un trou pour la fonction de réinitialisation est présent sur l'arrière de la télécommande.

## 11 Caractéristiques techniques

Modèle		VORT HRW 30 MONO EVO	VORT HRW 30 MONO EVO HCS	VORT HRW 40 MONO EVO	VORT HRW 40 MONO EVO HCS	VORT HRW 60 MONO EVO HCS
Puissance max (W)		4		5		8
Diamètre du conduit (mm)		100		160		160
Flux d'air maximale (m <sup>3</sup> /h)	Night	6		15		10
	Quiet	10		22		25
	Performance	15		30		35
	High Performance	21		38		45
	Boost	38		40		60
Puissance sonore L <sub>w</sub> [dB(A)]	Night	36,6		36,5		31,8
	Quiet	41,2		38,4		44,6
	Performance	49,5		42,9		51,5
	High Performance	53,1		48,1		56,5
	Boost	66,8		49,3		62
Pression maximale (Pa)	Night	10		17		15
	Quiet	20		24		40
	Performance	40		37		60
	High Performance	45		46,5		100
	Boost	135		47		120
Niveau de pression acoustique L <sub>p</sub> [dB (A)] 3m	Night	19,1		19,0		14
	Quiet	23,7		20,9		27,1
	Performance	32,0		25,4		33,9
	High Performance	35,6		30,6		39
	Boost	49,2		31,8		44,6

## 12 Entretien et nettoyage

Avant de commencer toute opération, mettre le produit en stand-by (LEDS colonne VITESSE éteintes) et vérifier que le ventilateur s'arrête.

### 12.1 Nettoyage des filtres

Les délais pour l'entretien des filtres sont programmables sur 90, 180 ou 365 jours (voir le paragraphe spécifique dans "séquence de programmation").

**Nettoyage / remplacement filtre interne (fig. 33):** Retirer le disque de fermeture (1), extraire le filtre (2), le laver ou le remplacer et le remettre dans son siège avec le châssis de support pour filtre ; remettre le disque de fermeture.

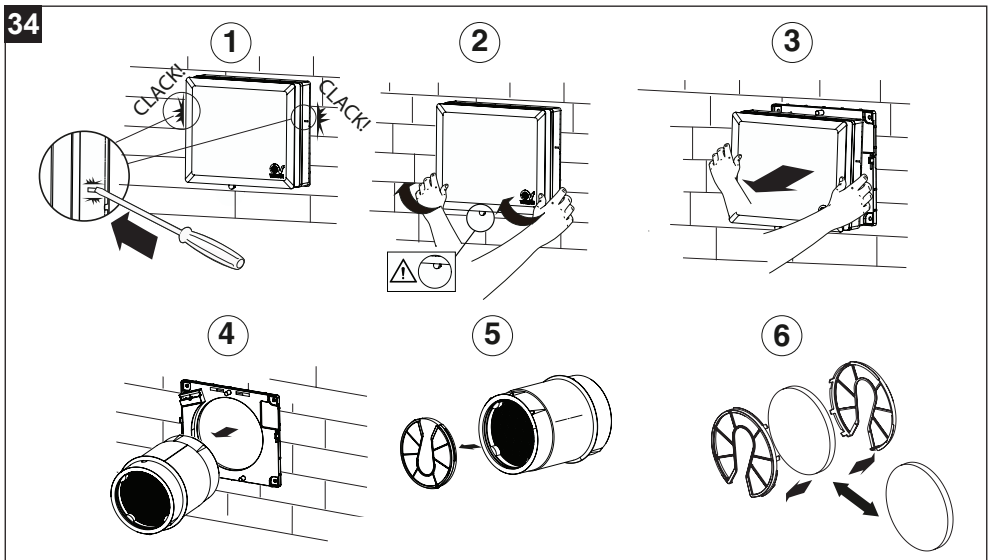
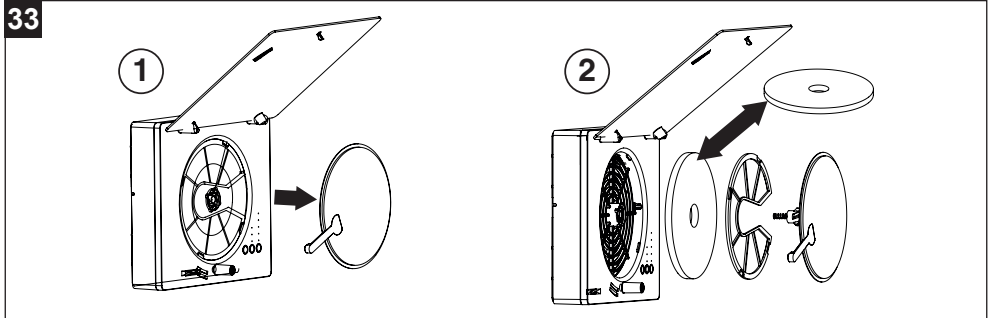
**Nettoyage / remplacement du filtre externe VORT HRW 40 MONO EVO / VORT HRW 60 MONO EVO (fig. 34) :** suivre les étapes de 1 à 6 puis les répéter en sens inverse après avoir nettoyé ou remplacé le filtre.

**Nettoyage / remplacement du filtre externe VORT HRW 30 MONO EVO (fig. 35) :** suivre les étapes de 1 à 6 puis les répéter en sens inverse après avoir nettoyé ou remplacé le filtre.

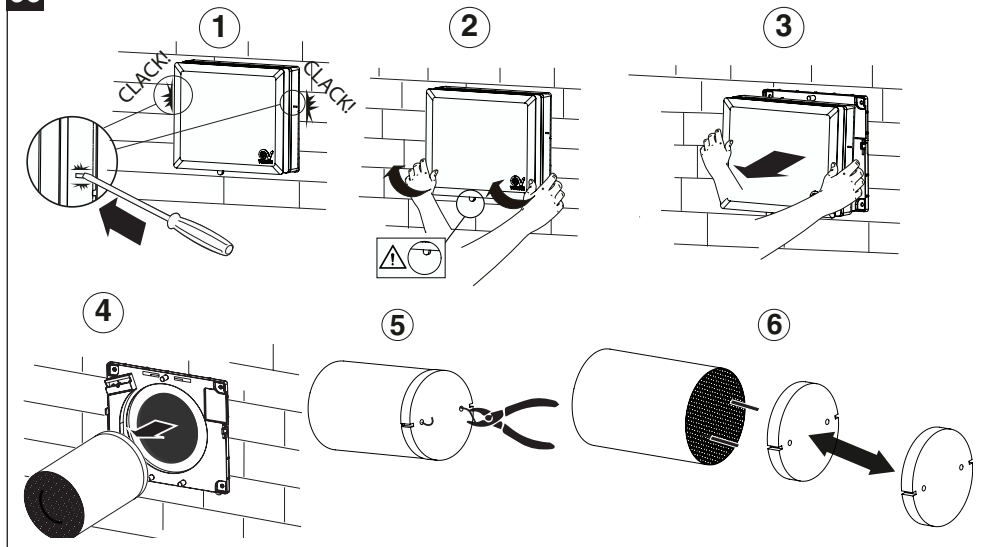
Sur tous les modèles, il est nécessaire de réinitialiser la situation de filtre saturé en suivant la procédure indiquée au paragraphe "séquence de programmation", avant de revenir au fonctionnement normal de l'appareil.

**Note** L'absence de nettoyage ou de remplacement des filtres implique de graves inconvénients pour l'efficacité de l'installation, avec :

- augmentation des pertes de charge dans le circuit d'air et réduction du débit d'air;
- diminution conséquente du rendement de la machine et détérioration du confort ambiant.



35



## 13 Élimination

Ce produit est conforme à la Directive 2012/19/UE relative à la gestion des déchets des équipements électriques et électroniques (DEEE).

Le symbole de la poubelle barrée qui se trouve sur l'appareil indique que le produit, à la fin de sa vie utile, devant être traité séparément des déchets domestiques, doit être remis dans un centre de tri sélectif pour les équipements électriques et électroniques. Cela évitera les effets négatifs sur l'environnement et la santé, en favorisant le traitement correct, l'élimination et le recyclage des matériaux dont est composé le produit.



S'adresser à l'autorité communale pour connaître l'emplacement de ce type de structure. Comme alternative, le distributeur est tenu au retrait gratuit d'un équipement à éliminer lors de l'achat d'un équipement équivalent.



## Inhaltsverzeichnis

<b>1</b>	<b>Allgemeine Informationen.....</b>	<b>76</b>
1.1	Beschreibung der im Handbuch verwendeten Symbole .....	76
1.1.1	Verpflichtung.....	76
1.1.2	Verbot .....	76
1.1.3	Gefahr.....	76
1.2	Zweck des Handbuchs.....	76
<b>2</b>	<b>Beschreibung und Gebrauch .....</b>	<b>77</b>
2.1	Allgemeine Merkmale für alle Modelle: .....	77
2.2	Allgemeine Funktionsbeschreibung .....	77
<b>3</b>	<b>Einhaltung .....</b>	<b>78</b>
<b>4</b>	<b>Sicherheit/Warnungen.....</b>	<b>78</b>
<b>5</b>	<b>Aufbau und Ausstattung (Abb. B).....</b>	<b>79</b>
<b>6</b>	<b>Installation VORT HRW 30 MONO EVO.....</b>	<b>81</b>
<b>7</b>	<b>Installation VORT HRW 40/60 MONO EVO.....</b>	<b>84</b>
<b>8</b>	<b>Gebrauch (Abb. 26).....</b>	<b>88</b>
8.1	BESCHREIBUNG DER STEUERUNGEN AM GERÄT.....	88
<b>9</b>	<b>Programmierablauf Parameter .....</b>	<b>91</b>
9.1	Remote I/O.....	93
9.1.1	Ferneingang 1:.....	93
<b>10</b>	<b>Fernbedienung IR (nur Modelle HCS).....</b>	<b>94</b>
10.1	BESCHREIBUNG DER STEUERUNGEN: .....	95
<b>11</b>	<b>Technische Angaben .....</b>	<b>97</b>
<b>12</b>	<b>Wartung und reinigung .....</b>	<b>98</b>
12.1	Filterreinigung .....	98
<b>13</b>	<b>Entsorgung.....</b>	<b>99</b>

*Vor Installation und Anschluss dieses Produkts, müssen die vorliegenden Anleitungen aufmerksam durchgelesen werden.*

*VORTICE kann nicht für Personen- oder Sachschäden zur Verantwortung gezogen werden, die auf eine Nichtbeachtung der Hinweise in dieser Betriebsanleitung zurückzuführen sind. Befolgen Sie alle Anweisungen, um eine lange Lebensdauer sowie die elektrische und mechanische Zuverlässigkeit des Geräts zu gewährleisten. Diese Betriebsanleitung ist gut aufzubewahren. Ändern oder löschen Sie keine Teile dieses Handbuchs.*

## 1 Allgemeine Informationen

### 1.1 Beschreibung der im Handbuch verwendeten Symbole

#### 1.1.1 Verpflichtung



**ALLGEMEINE VERPFLICHTUNG.**



**ES IST OBLIGATORISCH, DIE ANWEISUNGEN ZU LESEN.**



**ES IST OBLIGATORISCH, DIE STROMVERSOEGUNG ZU UNTERBRECHEN.**



**KONTAKTIEREN SIE PROFESSIONELL QUALIFIZIERTES PERSONAL.**

#### 1.1.2 Verbot



**ALLGEMEINES VERBOT.**

#### 1.1.3 Gefahr



**ALLGEMEINE GEFAHR.**

### 1.2 Zweck des Handbuchs

Dieses Handbuch enthält Informationen zur korrekten Verwendung und Wartung des Geräts.



#### **VERPFLICHTUNG**

Vor Installation und Anschluss dieses Produkts, müssen die vorliegenden Anleitungen aufmerksam durchgelesen werden.

VORTICE S.p.A. kann nicht für Personen- oder Sachschäden zur Verantwortung gezogen werden, die auf eine Nichtbeachtung der Hinweise in dieser Betriebsanleitung zurückzuführen sind. Befolgen Sie alle Anweisungen, um eine lange Lebensdauer sowie die elektrische und mechanische Zuverlässigkeit des Geräts zu gewährleisten. Diese Betriebsanleitung ist gut aufzubewahren. Ändern oder löschen Sie keine Teile dieses Handbuchs.

## 2 Beschreibung und Gebrauch

VORT HRW MONO EVO (nachfolgend „Gerät“ genannt) ist ein dezentrales Lüftungssystem mit Wärmerückgewinnung, das an die Wände von Umfassungsmauern mit einer Stärke zwischen 260 mm (283 für VORT HRW 40 MONO EVO / VORT HRW 60 MONO EVO HCS) und 700 mm installiert werden kann.

Das Gerät ist in fünf Versionen erhältlich:

- Installation in Bohrlöchern mit einem Nenndurchmesser von 100 mm und einem maximalen Durchsatz (im Boost-Modus) von 38 m<sup>3</sup>/h:
- **VORT HRW 30 MONO EVO** mit Steuerungen direkt am Gerät
- **VORT HRW 30 MONO EVO HCS** mit Fernbedienung und Sensoren für relative Luftfeuchtigkeit (RH), Temperatur und Umgebungslicht.
- Installation in Bohrlöchern mit einem Nenndurchmesser von 160 mm und einem maximalen Durchsatz (im Boost-Modus) von 40 m<sup>3</sup>/h (VORT HRW 40) von 60 m<sup>3</sup>/h (VORT HRW 60 HCS);
- **VORT HRW 40 MONO EVO** mit Steuerungen direkt am Gerät.
- **VORT HRW 40 MONO EVO HCS / VORT HRW 60 MONO EVO HCS** mit Fernbedienung und Sensoren zur Messung der relativen Luftfeuchtigkeit (UR), der Temperatur und des Raumlichts.

**Hinweis: Die Fernbedienung ist nur bei bestimmten HCS-Modellen im Lieferumfang enthalten; für andere Modelle ist sie als separat erhältliches Zubehör verfügbar. Das Handbuch beschreibt ebenfalls die Funktionen der Fernbedienung.**

Mit den Sensoren zur Messung der relativen Luftfeuchtigkeit (UR), der Temperatur und des Raumlichts, die in den Versionen HCS eingebaut sind, kann das Gerat im Automatikbetrieb (Funktionen „Auto HR%“, „Auto Comfort“, „Auto Night“) betrieben werden.

- Maximale Aufnahme VORT HRW 30 MONO EVO: 5W.
- Maximale Aufnahme VORT HRW 40 MONO EVO: 6W.
- Maximale Aufnahme VORT HRW 60 MONO EVO HCS: 8W.

### 2.1 Allgemeine Merkmale fur alle Modelle:

- 5 Geschwindigkeiten entsprechend 5 Durchsatze.
- 1 Eingang fur den Fernbedienungsanschluss mit Kabeln, die mit externen Modulen „Vortice C TEMP“ (Temperatursensoren) und „Vortice C HCS“ (Feuchtigkeitssensoren) oder ahnlichen kompatibel sind. Kabellange≤30m.
- 1 direkter Ausgang zur Geblasesteuerung
- Kommunikations-BUS RS485 zur Synchronisierung unter ihren Geratepaaren.
- Langzeit-Timer (3/6/12 Monate) mit taglichem Anstieg fur die Kontrolle der Filterverstopfungen.
- Isolierklasse: II.
- Stromversorgung: 220-240 ~ 50-60Hz.

### 2.2 Allgemeine Funktionsbeschreibung

Die Gerate konnen auf vier verschiedene Betriebsarten eingestellt werden:

- **Einblasung / Absaugung:** Die Luft stromt je nach eingestelltem Modus in den Raum hinein oder aus dem Raum heraus (nur Zuluft oder nur Abluft).
- **Warmeruckgewinnung:** Das Gerat kehrt die Luftstromrichtung nach einem voreingestellten Zeitintervall automatisch um und gewinnt dabei die im Warmetauscher gespeicherte Warme zuruck.
- **Naturliche Beluftung:** Modus, bei dem zwei oder mehr Gerate synchron arbeiten und einen naturlichen Luftstrom im Raum erzeugen. Ein oder mehrere Gerate blasen Luft in den Raum ein (Einblasmodus, Gerate als „ungerade“ eingestellt), wahrend gleichzeitig ein oder mehrere Gerate Luft aus dem Raum absaugen (Absaugmodus, Gerate als „gerade“ eingestellt), an einer anderen Stelle im Raum oder in einem anderen Raum.

- Siehe Abschnitt „Verwendung“ fur das Verfahren zur Aktivierung der Betriebsarten.
- Fur die Erstellung eines Systems mit verbundenen Geraten muss EIN Gerat IMMER als MASTER und die anderen als SLAVE konfiguriert werden.
- Im Falle der Modbus-Verbindung mehrerer Gerate im Modus 'naturliche Beluftung' oder 'Warmeruckgewinnung' muss zur Aufrechterhaltung des Luftstromgleichgewichts die Anzahl der als 'gerade' eingestellten Gerate gleich der Anzahl der als 'ungerade' eingestellten Gerate sein.
- Siehe Abschnitt „Parameter-Programmierserien“ fur das Verfahren zur Konfiguration der Gerate als gerade oder ungerade sowie als Master oder Slave.

## 3 Einhaltung

---

- Das Gerät kann von Kindern ab 8 Jahren und von Personen mit eingeschränkten körperlichen, sensorischen oder mentalen Einschränkungen bzw. von Personen mit mangelnder Erfahrung oder mangelndem Wissen verwendet werden, sofern die Nutzung unter Aufsicht erfolgt bzw. nach entsprechender Einweisung in den sicheren Gebrauch des Geräts und Verständnis der damit verbundenen Gefahren. Nicht zulassen, dass Kinder mit dem Gerät spielen. Die durch den Anwender auszuführende Reinigung und Pflege des Geräts darf nicht von unbeaufsichtigten Kindern ausgeführt werden.
- Diese Geräte sind zur Verwendung im Haushalt und in gewerblichen Bereichen ausgelegt.
- Die Installation des Geräts muss von qualifiziertem Personaldurchgeführt werden.
- Die Elektroanlage, an die das Produkt angeschlossen ist, muss den geltenden Vorschriften entsprechen.
- Für die Installation muss ein allpoliger Schalter mit einem Kontaktöffnungsabstand von 3 mm oder mehr vorgesehen werden, um eine vollständige Trennung unter Bedingungen der Überspannungskategorie III zu ermöglichen.
- Die Produkte mit Einphasen-Motoren (M) müssen STETS an ein 220-240V (bzw. nur 230V, sofern vorgesehen) Einphasennetz angeschlossen werden. Jede Änderung gilt als unsachgemäßer Zugriff auf das Produkt und macht die Garantie ungültig.
- Es müssen Vorkehrungen getroffen werden, um das Zurückströmen von Gas aus dem Abgasrohr oder anderen brennbaren Geräten in den Raum zu verhindern.
- Der Ventilator ist für die Montage an Außenwänden.

## 4 Sicherheit/Warnungen

---



### VERPFLICHTUNG

- Nach dem Auspacken die Unversehrtheit des Produkts überprüfen. Wenden sie sich bei Zweifeln unverzüglich an sachkundiges Personal oder an einen zugelassenen Kundendienst. Verpackungsteile für Kinder und Personen mit Behinderung unzugänglich aufbewahren.
- Das Gerät für Kinder und Menschen mit eingeschränkten körperlichen Fähigkeiten unerreichbar halten, wenn es vom Netzstrom abgetrennt und nicht mehr verwendet wird.
- Um Schäden und/oder übermäßige Abnutzung des Geräts zu vermeiden, müssen die Wartungsanleitungen sorgsam beachtet werden.



### VERPFLICHTUNG

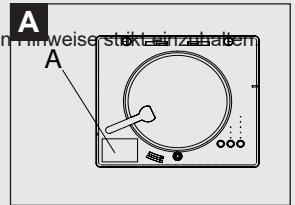
- Bei Betriebsstörung und/oder Gerätedefekt sich sofort an den Hersteller oder ein zugelassenes Kundendienst-Zentrum wenden und bei eventuell notwendiger Reparatur die Verwendung von Originalersatzteilen VORTICE verlangen.
- Schließen Sie das Gerät nur an ein Stromnetz/eine Steckdose an, wenn die Anlagenkapazität /

- aufnahme der maximalen Leistungen angemessen ist. Wenden Sie sich andernfalls unverzüglich an einen Elektrofachmann.
- Bei Defekten verwenden Sie das Gerät nicht, sondern wenden Sie sich umgehend an ein zugelassenes Kundendienstzentrum von VORTICE.
- Das Gerät darf im Innern nur von sachkundigem Personal gereinigt werden.
- Falls das Gerät herunterfällt oder schweren Schlägen ausgesetzt ist, lassen Sie es umgehend in einem vertraglichen VORTICE Assistenzzentrum überprüfen.
- Das Netzkabel ist daher angeschlossen und muss vom Hersteller oder seinem technischen Kundendienst ausgetauscht oder von einer ähnlich qualifizierten Person mitgeteilt werden, um jeglichem Risiko vorzubeugen.



**VERPFLICHTUNG**

- Um Personenschäden zu vermeiden, sind die sicherheitsrelevanten Hinweise strikt einzuhalten.
- Die Installation muss gemäß den im Bestimmungsland geltenden Sicherheitsvorschriften und den Anweisungen in dieser Broschüre erfolgen.
- Die elektrischen Daten der Netzversorgung müssen den Angaben auf dem Typenschild A entsprechen.



**VERBOT**

- Das Gerät darf nicht für andere als in diesem Handbuch angeführte Zwecke eingesetzt werden.
- Das Gerät nicht benutzen, wenn entzündbare Stoffe oder Dämpfe, wie Alkohol, Insektizide, Benzin usw. vorhanden sind.
- Änderungen am Gerät jedweder Art sind untersagt.
- Das Gerät keinen Witterungseinflüssen aussetzen (Regen, Sonne, usw.).
- Keine Gegenstände auf das Gerät stellen.
- Den Abzug und Zustrom des Geräts nicht verdecken oder verstopfen, damit ein optimaler Luftfluss gewährleistet wird.



**ACHTUNG**

- Beim Gebrauch von Elektrogeräten müssen einige Grundregeln beachtet werden, dazu gehören:
  - Sie dürfen nicht mit nassen oder feuchten Händen;
  - Sie dürfen nicht barfuß benutzen;
  - Erlauben Sie nicht, dass es von Kindern oder unbeaufsichtigten Behinderten verwendet wird.
- Das Gerät so montieren, dass sichergestellt ist, dass beim normalen Betrieb niemand in die Nähe von bewegten oder unter Spannung stehenden Teilen kommen kann.
- Vor dem Zerlegen des Geräts mit geeignetem Werkzeug; dem Herausziehen des Wärmetauschers zur Reinigung (empfohlen: alle sechs Monate); dem Herausziehen des Motormoduls; muss das Gerät abgeschaltet und vom Stromnetz getrennt werden.
- Den Hauptschalter der Anlage ausschalten, wenn eine Betriebsstörung festgestellt wird; das Gerät außen gereinigt werden soll; es für kurze oder lange Zeiträume nicht mehr genutzt werden soll.
- Die Abluft muss sauber (d. h. frei von Fettpartikeln, Ruß, chemischen oder korrosiven Substanzen, explosiven bzw. brennbaren Mischungen) sein.
- Betriebstemperaturbereich: -20 ÷ 50°C.

**5 Aufbau und Ausstattung (Abb. B)**

Allgemeine Bauteile für alle Modelle

Die Hauptkomponenten des Geräts sind:

- Bereits zusammengesetztes Hauptgehäuse (1), das umfasst:
  - Gehäuse mit vorinstallierter Steckklemmleiste, Frontgitter und Verschönerungswand aus Polycarbonat (PC) geprüft nach UNI EN ISO 11925-2: 2010 und führte zu Klasse "E" für die Reaktion auf Feuer (gemäß der Norm EN 13501-1).
  - Motorhalter und Tastatur aus ABS.

- Umkehrbarer EC-Ventilator mit 5 Geschwindigkeiten.
- Integrierte Platine.
- Verschlussvorrichtung (Scheibe) zur Abdichtung der Frontwand, um Temperaturschwankungen in den Wintermonaten und Eintritt von Schmutz und Gerüchen von außen zu verhindern.
- Filter im Wohnraum mit angeschlossenem Rahmen.
- Flansch (2), die mit vorinstallierter Klemmleiste an die Wand montiert werden kann.
- Klemmleistenabdeckung mit Schraube und Kabelführung (3).
- PVC-Rohr für die Installation in Mauern mit Stärken zwischen 260 mm (283 mm für VORT HRW 40 MONO EVO / VORT HRW 60 MONO EVO HCS) und 700 mm (optional).

## VORT HRW 30 MONO EVO

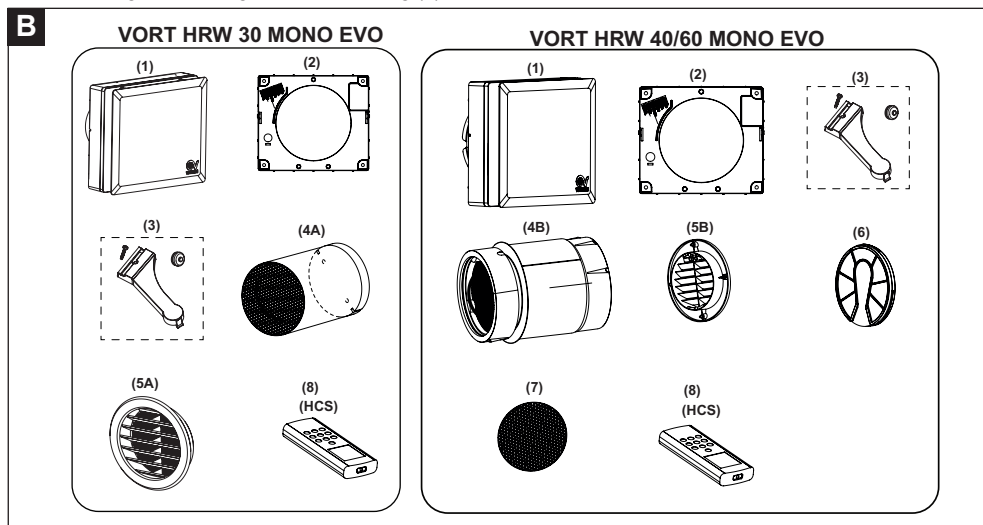
- Pufferwärmespeicher aus Keramikmaterial mit bereits montiertem Außenfilter (4A)
- Externes Belüftungsgitter (D.100 T10 RB) aus Kunststoff, außen montierbar. Gitter mit mitgeliefertem Insektenschutznetz (5A).

## VORT HRW 40 MONO EVO - VORT HRW 60 MONO EVO HCS

- Pufferwärmespeicher aus Keramikmaterial mit zwei Sitzen aus Polypropylen-Schaumstoff (EPP) und komplett mit zentraler Dichtung gegen Luftinfiltrationen (4B).
- Außengitter aus Gummi TPV (5B), das außen mit Dübeln montiert oder innen über die Wandbohrlöcher ohne Brücke nach außen eingesetzt werden kann.
- Waschbarer Außenfilter mit angeschlossenen Filterhaltergittern (x2) (6).
- Insektenschutzfilter (7).
- Montage des Insektenschutzfilters: Halten Sie die Kabel gespannt und setzen Sie den Filter vorsichtig in das äußere Gitter ein (siehe Abb. 13 Nr. 6).

## VORT HRW 30 MONO EVO HCS / VORT HRW 40 MONO EVO HCS / VORT HRW 60 MONO EVO HCS

Fernsteuerung für eine abgesetzte Steuerung (8).



## 6 Installation VORT HRW 30 MONO EVO

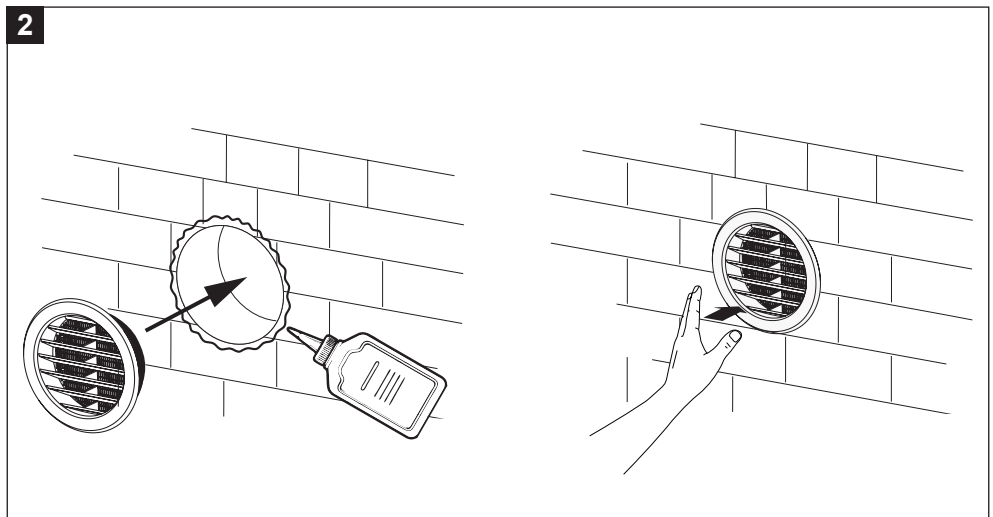
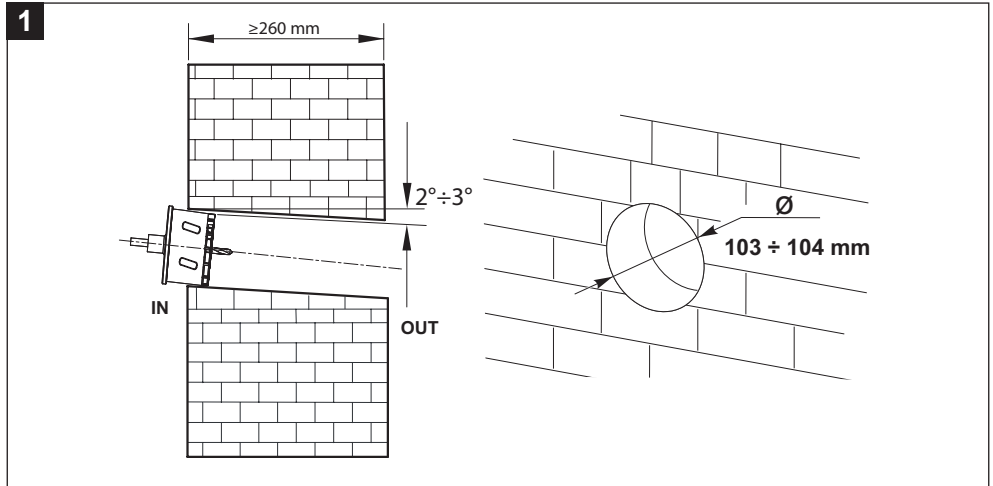
Abb. 1 ÷ 11.

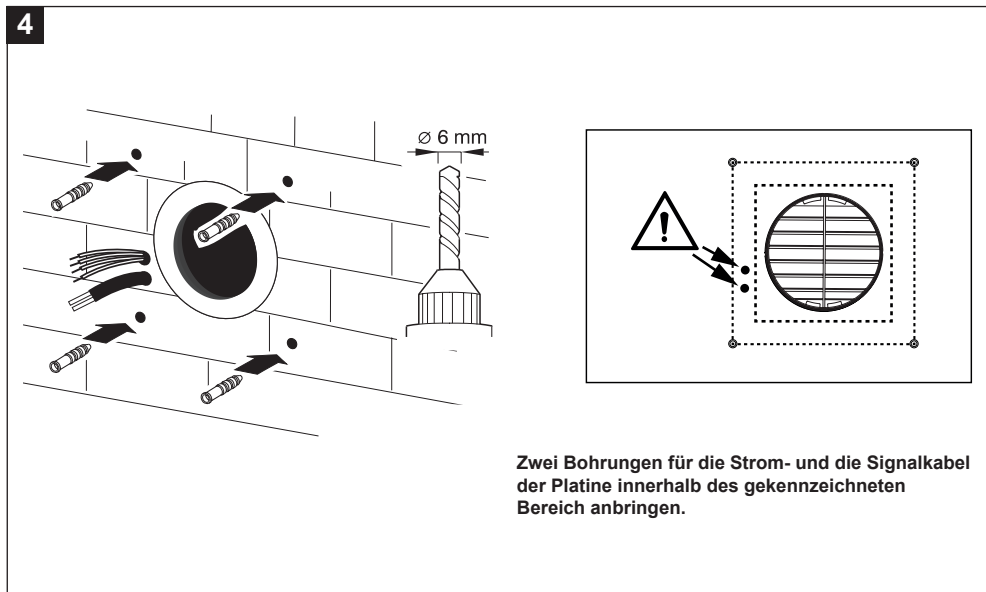
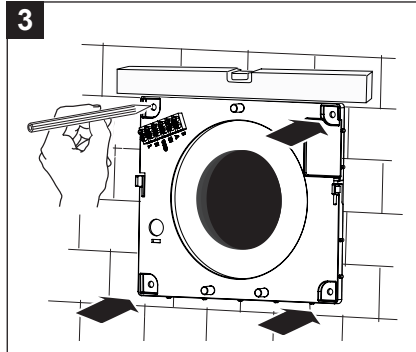
**HINWEIS** Vor der Installation die innere Schutzverpackung des Produktes entfernen.

**HINWEIS** Vor der Installation die Abstandshalter im Installationsrohr aus PVC (als optionales Zubehör geliefert) entfernen und das Rohr auf das geeignete Maß für die Mauerdicke zurechtschneiden.

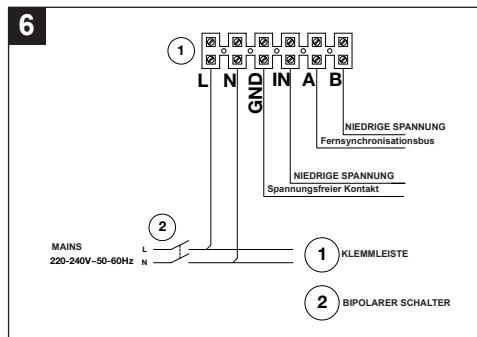
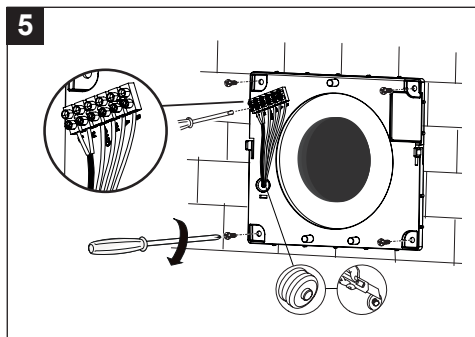
- HINWEIS Tragen Sie vor der Montage des Grills einen Befestigungskleber für Kunststoffe und Mauerwerk mit einer Haftfestigkeit von 120 kg/m<sup>2</sup> entlang des Lochumfangs auf (siehe Abb. 2).

**VORT HRW 30 MONO EVO** muss in einer Umfassungsmauer mit Stärke von mindestens 260 mm montiert werden.

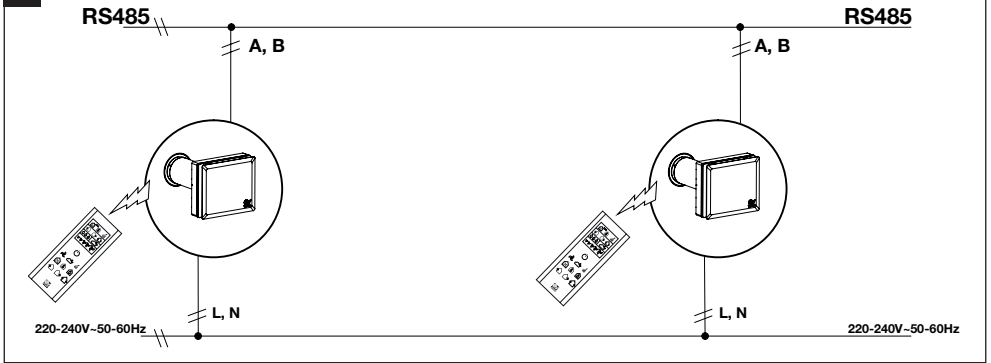




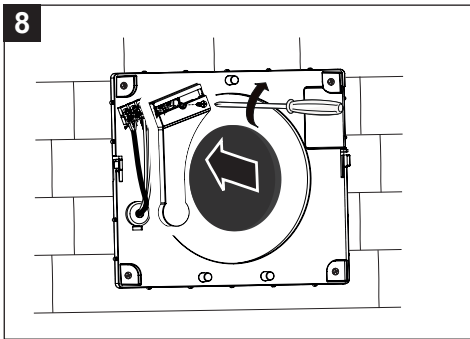
Zwei Bohrungen für die Strom- und die Signalkabel der Platine innerhalb des gekennzeichneten Bereich anbringen.



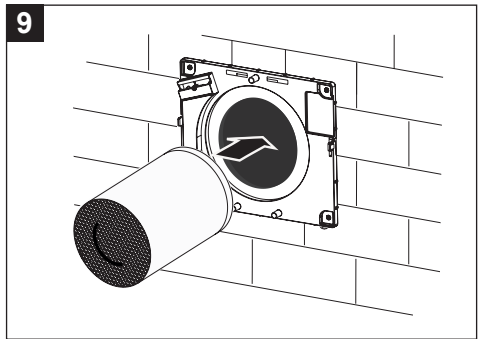
7



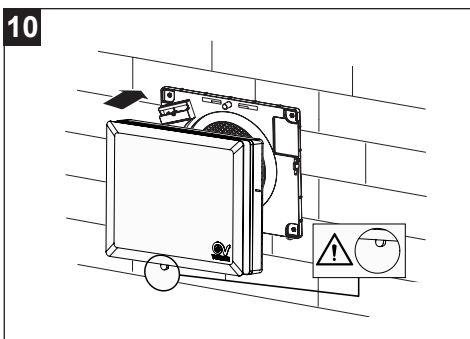
8



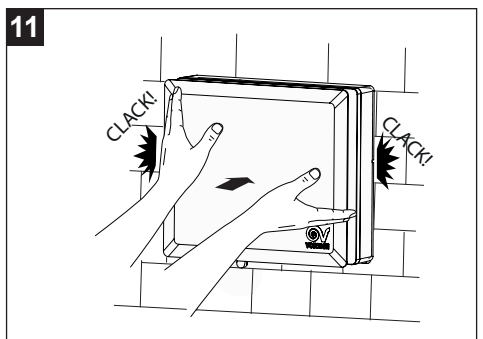
9



10



11



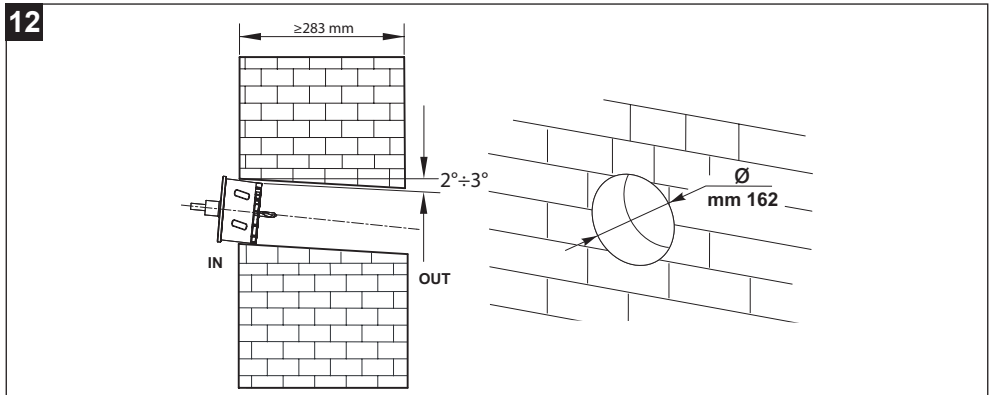
## 7 Installation VORT HRW 40/60 MONO EVO

Abb. 12 bis 25.

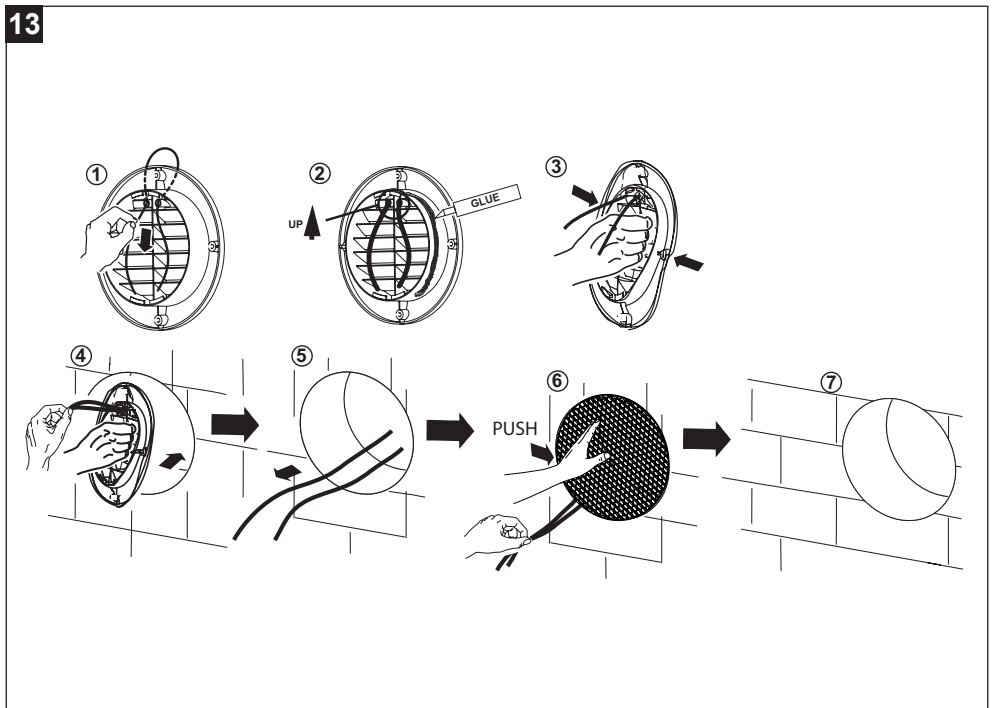
**HINWEIS** Vor der Installation die innere Schutzverpackung des Produktes entfernen.

**HINWEIS** Vor der Installation die Abstandshalter im Installationsrohr aus PVC (als optionales Zubehör geliefert) entfernen und das Rohr auf das geeignete Maß für die Mauerdicke zurechtschneiden.

VORT HRW 40/60 MONO EVO muss in einer Umfassungsmauer mit Stärke von mindestens 283 mm montiert werden.

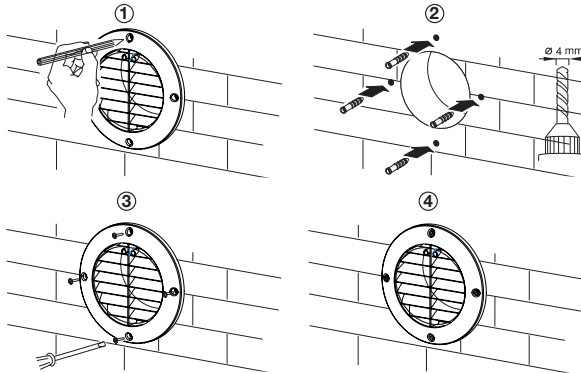


### VORT HRW 40/60 MONO EVO - MONTAGE DES GITTERS VON INNEN

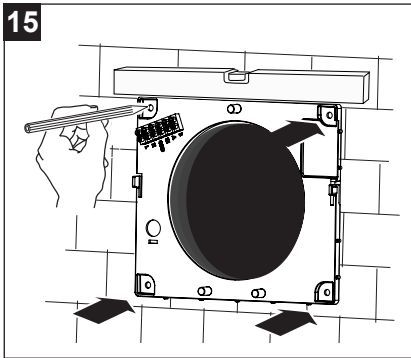


VORT HRW 40/60 MONO EVO -MONTAGE DES GITTERS VON AUSSEN

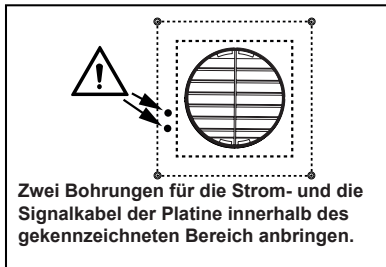
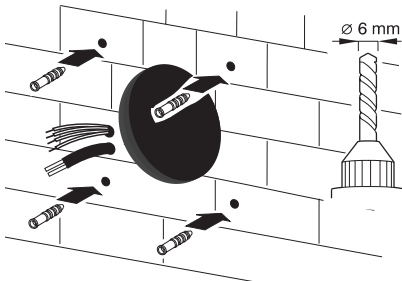
14



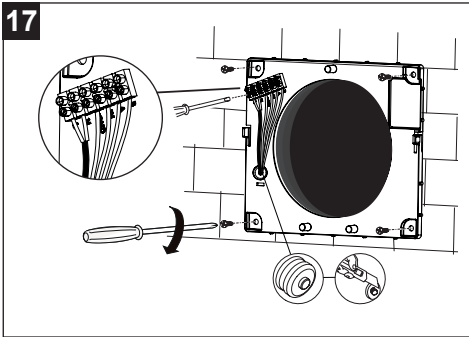
15



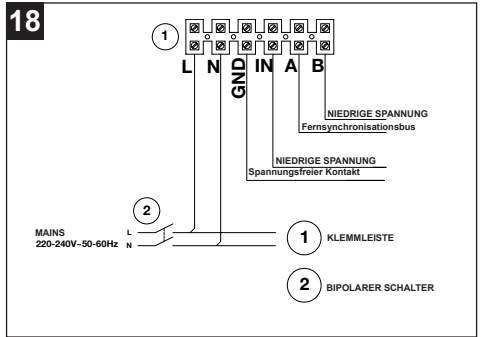
16



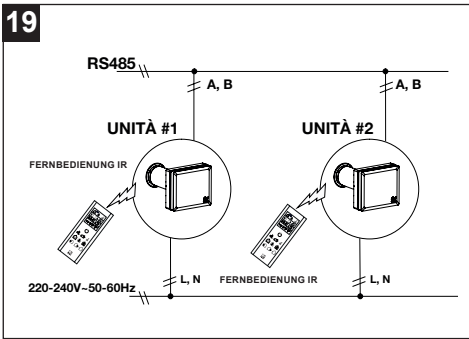
17



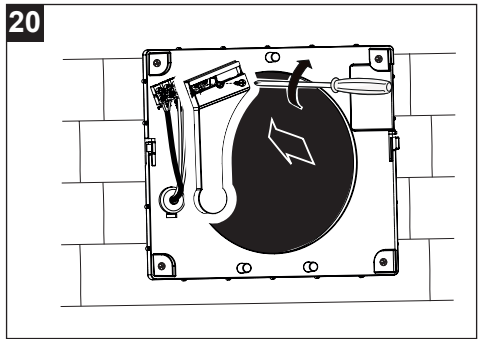
18



19

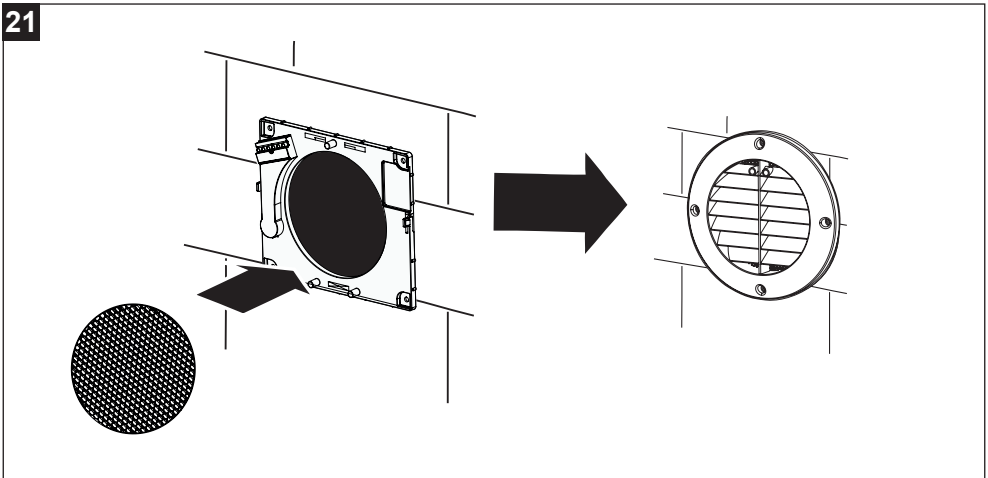


20



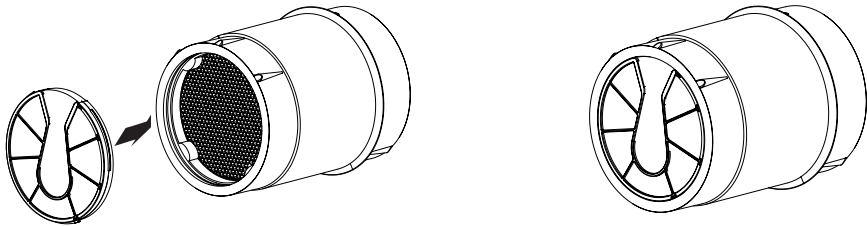
## ANTI-INSEKTENFILTER EINSETZEN

21

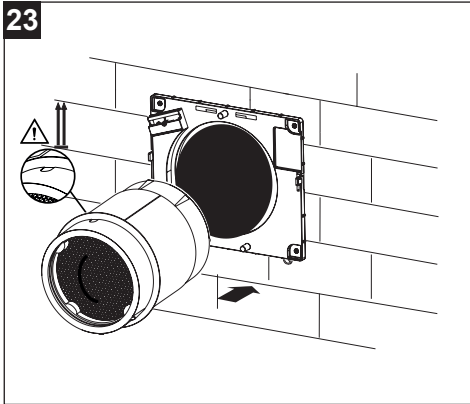


FILTREINSETZUNG

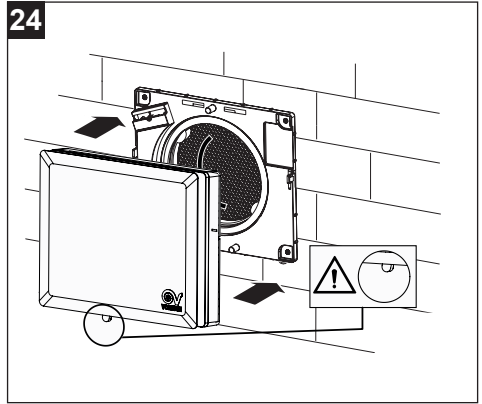
22



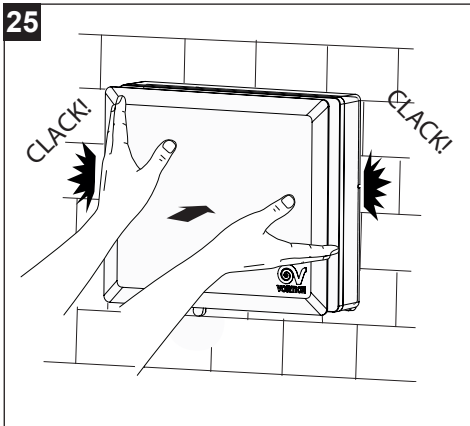
23



24

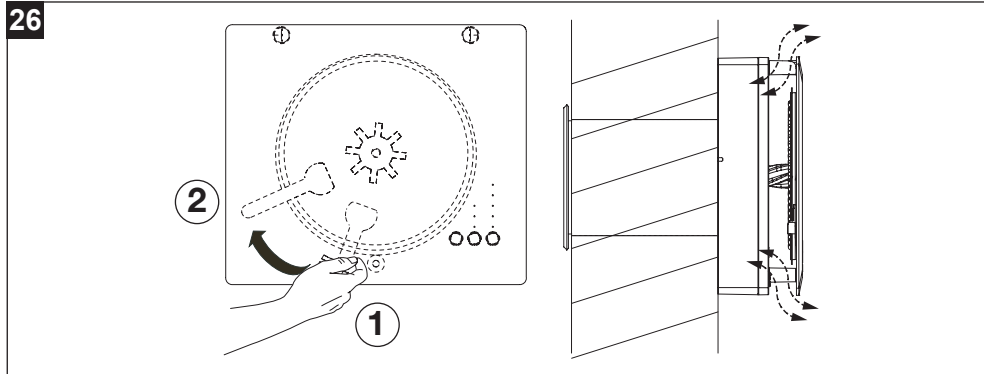


25



## 8 Gebrauch (Abb. 26)

Um das Gerät zu verwenden, stellen Sie sicher, dass sich der Hebel der Schließscheibe in der geöffneten Position befindet, indem Sie den Hebel in Position 2 drehen.

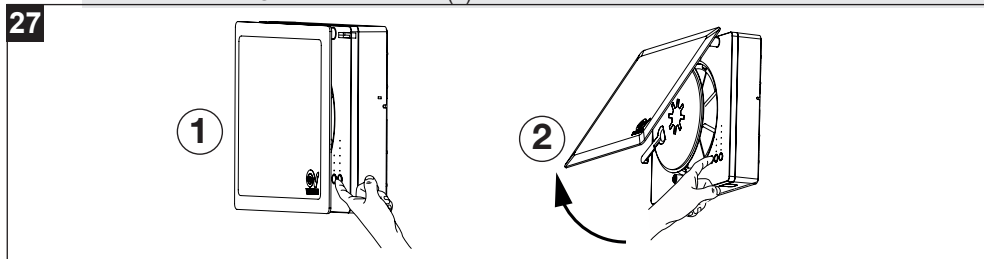


### 8.1 BESCHREIBUNG DER STEUERUNGEN AM GERÄT

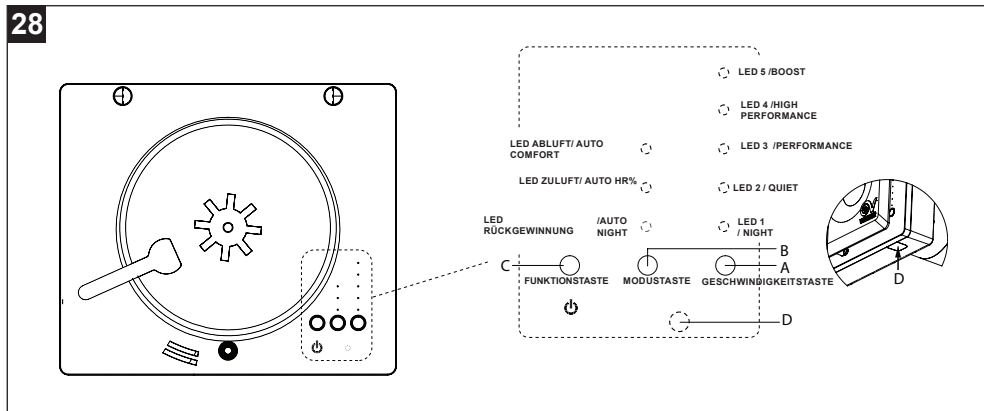


#### ACHTUNG (ABB. 27)

An das Bedienfeld gelangt man, indem die Hand in den Spalt zwischen Deckel und Frontgitter (1) schiebt oder den Gerätedeckel anhebt (2).



Das Gerät wird über die Bedienelemente am Gerät gesteuert (Abb. 28).



**A: GESCHWINDIGKEITSTASTE:** Wahlschalter mit 5 Stellungen (Night / Quiet / Performance / High performance / Boost). LED 1- LED 5: Geschwindigkeit/Durchsatz von min bis max. Nacheinander die Taste drücken, um den gewünschten Wert einzustellen. Entsprechend leuchten die weißen LEDs von 1 bis 5 auf, um die Geschwindigkeit von 1 bis 5 anzuzeigen.

**B: MODUSTASTE:** Wahlschalter mit 3 Stellungen. Wiederholt drücken, um umlaufend die Modi für Rückgewinnung, Abluft, natürliche Belüftung auszuwählen (die LED für Zuluft und Abluft leuchten gleichzeitig). Folgende entsprechende LEDs leuchten feststehend:

- **RÜCKGEWINNUNG** Wärmerückgewinnung (das System arbeitet als Wärmerückgewinner mit zyklischer Umkehrung der Drehrichtung)
- **ZULUFT** das System arbeitet als Gebläse mit Lufterleitung in den Raum.
- **ABLUFT** das System arbeitet als Gebläse mit Luftableitung aus dem Raum.
- **NATÜRLICHE BELÜFTUNG** Wenn das Gerät mit einer oder mehreren Einheiten über einen Kommunikations-Bus RS485 verbunden ist, kann der Modus NATÜRLICHE BELÜFTUNG eingestellt werden: wenn gerade Einheiten eingestellt sind, funktioniert das Gerät im Abluftmodus, wenn ungerade Einheiten eingestellt sind, funktioniert das Gerät im Zuluftmodus und erzeugt einen Luftstrom im Raum.
- **Hinweis 1:** In den HCS-Ausführungen kann die natürliche Belüftung automatisch über die externe Fernbedienung IR gewählt werden (siehe Abb. 32).

**Hinweis 2:** Mit dem Bus RS485 kann die Zu- wie Abluft des Luftdurchsatzes ausgeglichen, vorausgesetzt die Gesamtanzahl der installierten Geräte ist eine gerade Nummer. Es können beispielsweise 4 Geräte mit Bus RS485 verbunden werden, indem zwei Einheiten als „gerade“ und zwei Einheiten als „ungerade“ eingestellt werden. Bei einer Installation einer ungeraden Anzahl von Einheiten, erfolgt kein Ausgleich der Luftströme.

**Hinweis 3:** Um zu sehen, wie die Einheiten als „gerade“ oder „ungerade“ eingestellt werden, im Absatz „Programmierauf Parameter“.

**Hinweis 4:** Die Hintergrundbeleuchtung der Taste an den Einheiten bleibt für etwa eine Minute ab letztem Tastendruck eingeschaltet.

**Hinweis 5:** Die Hintergrundbeleuchtung der Taste auf der Fernbedienung der HCS-Versionen bleibt für etwa 15 Sekunden ab letztem Tastendruck eingeschaltet.

**C: FUNKTIONSTASTE** zur Aktivierung und Deaktivierung der 3 verschiedenen AUTO-Funktionen und zur Aktivierung oder Deaktivierung der Standby-Funktion.

#### **Für die Aktivierung oder Deaktivierung der Standby-Funktion:**

Wenn das Gerät eingeschaltet ist und die FUNKTIONSTASTE (Funktion Standby /on-off) gedrückt wird, hält das Gebläse an und die LED der Spalte GESCHWINDIGKEIT geht aus. Wenn das Gerät ausgeschaltet ist und Sie die Taste FUNCTION drücken, startet das Gerät mit der zuvor eingestellten Geschwindigkeit und dem zuvor eingestellten Modus.

Verfügbare Funktionen sind:

- **Auto night (nur Modelle HCS)**

Der Raumlichtsensor ermittelt, ob Raumlicht vorhanden ist oder nicht. Je nachdem, ob die Messung über oder unter dem per SW eingestellten Grenzwert ist (der feststehende Wert kann vom Anwender nicht geändert werden), wird sowohl der Übergang auf eine höhere Geschwindigkeit als die Mindestgeschwindigkeit als auch der Übergang zur Boost-Geschwindigkeit über Fernsteuereingabe oder HR%-Sensor freigegeben oder gesperrt. Wenn es Nacht ist und daher kein Tageslicht erkannt wird, schaltet das Gerät auf die Mindestgeschwindigkeit um und der Übergang auf eine höhere Geschwindigkeit als die Mindestgeschwindigkeit ist nicht zulässig. Wenn wieder Tageslicht ermittelt wird, wird der Betrieb vom Gerät mit der zuvor eingestellten Geschwindigkeit wiederaufgenommen und über eine Fernbedienung oder einen HR%-Sensor kann auf eine höhere Geschwindigkeit oder Boost umgeschaltet werden.

- **Auto HR%**

Bei Feuchtigkeit über der Alarmschwelle (60%, 75% oder 90% - der Standardwert ist 75%) wird automatisch der Abluftmodus mit höchster Geschwindigkeit ausgewählt.

- **Auto comfort**

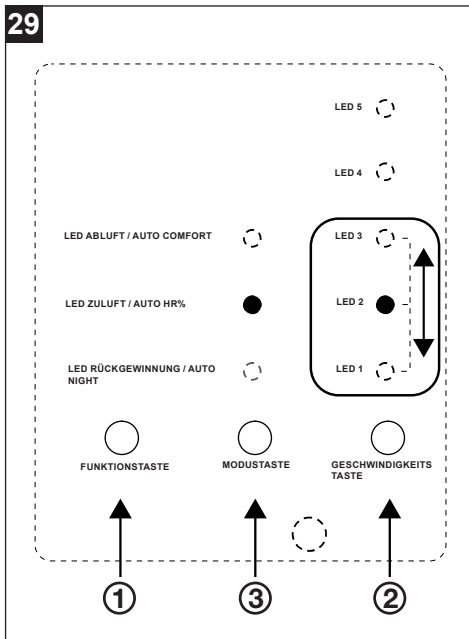
Im Modus Wärmerückgewinnung wird der Zeitraum, der die Umkehrung der Gebläsedrehung bestimmt, anhand der in den Raum geleiteten Zulufttemperatur festgelegt: bei zu hoher Kälte wird der Zyklus verringert.

## Freigabe einer Funktion (fig. 29):

1. Die **FUNKTIONSTASTE** über **2 Sekunden drücken**.
2. Die **GESCHWINDIGKEITSTASTE** zur Auswahl einer der drei LED 1, LED 2 und LED 3 drücken, die den Funktionen AUTONIGHT / AUTO HR% / AUTO COMFORT entsprechen.
3. Die **MODUSTASTE** drücken, um die Funktion -> freizugeben, die LED in der Spalte Modus blinkt.
4. Zum **SPEICHERN** der Einstellungen die **FUNKTIONSTASTE** über **2 Sekunden drücken**. Alle LEDs GESCHWINDIGKEIT blinken 4 MAL, um die korrekte Speicherung anzuzeigen.
5. Zum **ABBRECHEN** und zum Verlassen des Einstellungsvorgangs die **FUNKTIONSTASTE** einmal drücken. Alle LED GESCHWINDIGKEIT blinken NUR EIN Mal OHNE die angebrachten Änderungen zu **SPEICHERN**.
6. Zur Überprüfung, dass die Funktion dem Gerät zugewiesen wurde, die **FUNKTIONSTASTE** über 2 Sekunden drücken: die entsprechende LED der eingestellten Funktion blinkt für etwa 20 Sekunden, dann erfolgt ein Blinken aller Leds für die Geschwindigkeit und die Rückkehr zur normalen Darstellung.

**Hinweis: Alle drei Funktionen können gleichzeitig freigegeben werden.**

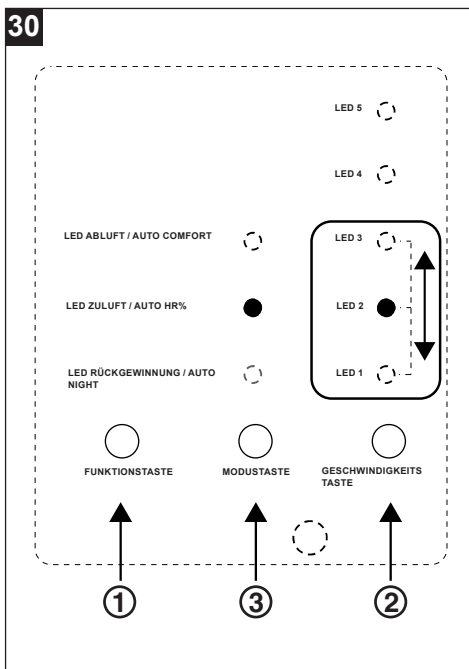
29



## Ausschaltung einer Funktion (Abb. 30):

1. Die **FUNKTIONSTASTE** über **2 Sekunden drücken**.
2. Die **GESCHWINDIGKEITSTASTE** zur Auswahl einer der drei LED 1, LED 2 und LED 3 drücken, die den Funktionen AUTONIGHT / AUTO HR% / AUTO COMFORT entsprechen, die ausgeschaltet werden sollen.
3. Die **MODUSTASTE** drücken, um die gewünschte Funktion auszuschalten.
4. Zum **SPEICHERN** der Einstellungen die **FUNKTIONSTASTE** über **2 Sekunden drücken**. Alle LEDs GESCHWINDIGKEIT blinken 4 MAL, um die korrekte Speicherung anzuzeigen.
5. Zum **ABBRECHEN** und zum Verlassen des Einstellungsvorgangs die **FUNKTIONSTASTE** einmal drücken. Alle LED GESCHWINDIGKEIT blinken NUR EIN Mal OHNE die angebrachten Änderungen zu **SPEICHERN**.
6. Zur Überprüfung, welche Funktionen dem Gerät zugewiesen wurden, die **FUNKTIONSTASTE** über **2 Sekunden drücken**: die entsprechende LED der eingestellten Funktion blinkt für etwa 20 Sekunden, dann erfolgt ein Blinken aller Leds für die Geschwindigkeit und die Rückkehr zur normalen Darstellung.

30



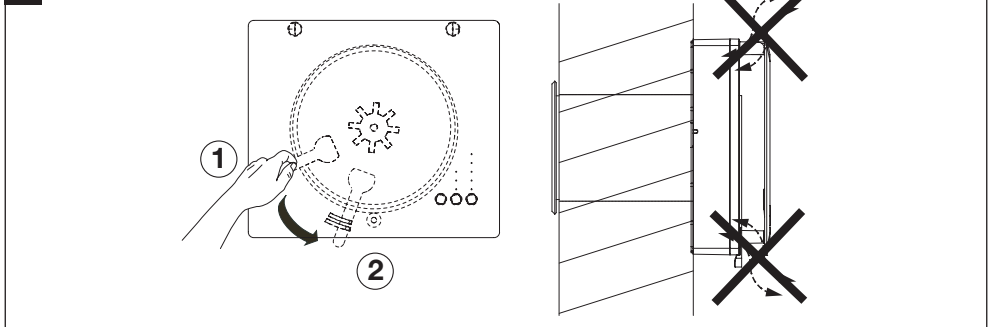
**D: LED FILTER**

Eine LED (**D** – Abb. 28) zeigt den Zustand der Filter an:

- LED ausgeschaltet: die Filter sind sauber.
- LED eingeschaltet: Die Filter sind zu reinigen oder auszutauschen (für jeden Betriebstag wird ein Zähler im Speicher erhöht und bei Erreichen der voreingestellten Höchstzeit (90/180/365 Tage) leuchtet die Anzeige-LED auf). Siehe Absatz „Wartung und Reinigung“.

**SCHLIESSEN DES GERÄTS**

Damit keine Luft durch das Gerät strömt, es mit Druck der FUNKTIONSTASTE (LED der Spalte GESCHWINDIGKEIT alle aus) in Standby-Modus setzen und den Hebel in Verschlussstellung drehen (Abb. 31).

**31****9 Programmierablauf Parameter**

Mit einer bestimmten Betätigung der Tasten der Tastatur kann der Zähler für verstopften Filter rückgesetzt oder die Betriebsparameter der Einheit programmiert werden, wie nachfolgend erläutert:

**Aufrufen des Programmiermodus:**

- Die Tasten GESCHWINDIGKEIT - MODUS - FUNKTION gleichzeitig drücken.
- Die weiße LED 5 leuchtet.
- Nacheinander folgende Tasten drücken: GESCHWINDIGKEIT - GESCHWINDIGKEIT - MODUS - FUNKTION - FUNKTION - MODUS.

**Anzeige der Feuchtigkeitsschwelle:**

- Die Taste GESCHWINDIGKEIT drücken.
- Die aktuelle eingestellte Schwelle wird über das Leuchten einer der weißen LED 1, 2 oder 3 angezeigt, je nachdem, ob es sich um 60%, 75% oder 90% handelt (der Standardwert ist 75%).
- Mit der GESCHWINDIGKEITSTASTE den Wert ändern.
- Mit der FUNKTIONSTASTE bestätigen.
- Es blinken kurzzeitig alle LED GESCHWINDIGKEIT, von 1 bis 5, um die erfolgte Speicherung anzuzeigen. Das Gerät kehrt dann in den Normalbetrieb zurück.
- Wenn die FUNKTIONSTASTE nicht innerhalb von 20 s gedrückt wird, kehrt das Gerät ohne Speicherung in den Normalbetrieb zurück.

**Auswahl der Zyklusdauer:**

- Die Taste MODUS drücken.
- Die aktuelle eingestellte Zeit wird über das Leuchten einer weißen LED 1, 2 oder 3 angezeigt, je nachdem, ob die Zeit 50s, 60s oder 90s ist (Standardwert= 60s).
- Mit der GESCHWINDIGKEITSTASTE den Wert ändern.
- Mit der FUNKTIONSTASTE bestätigen.
- Es blinken kurzzeitig alle LED GESCHWINDIGKEIT, von 1 bis 5, um die erfolgte Speicherung anzuzeigen. Das Gerät kehrt dann in den Normalbetrieb zurück.

- Wenn die FUNKTIONSTASTE nicht innerhalb von 20 s gedrückt wird, kehrt das Gerät ohne Speicherung in den Normalbetrieb zurück.

**HINWEIS: Die Programmierung des Zeitzyklus kann nur an der Einheit vorgenommen werden, die als Master eingestellt ist.**

#### **Auswahl des Alarmintervalls für verstopfen Filter:**

- Die Taste FUNKTION drücken.
- Die aktuelle eingestellte Zeit wird über das Leuchten einer weißen LED 1, 2 oder 3 angezeigt, je nachdem, ob das Intervall 90, 180 oder 365 Tage ist.
- Mit der GESCHWINDIGKEITSTASTE den Wert ändern.
- Mit der FUNKTIONSTASTE bestätigen.
- Es blinken kurzzeitig alle LED GESCHWINDIGKEIT, von 1 bis 5, um die erfolgte Speicherung anzuzeigen. Das Gerät kehrt dann in den Normalbetrieb zurück.
- Wenn die FUNKTIONSTASTE nicht innerhalb von 20 s gedrückt wird, kehrt das Gerät ohne Speicherung in den Normalbetrieb zurück.

#### **Zum Zurücksetzen des Filterwechsel-Stundenzähler:**

- Die Tasten GESCHWINDIGKEIT - MODUS - FUNKTION gleichzeitig drücken.
- Nacheinander die Tasten MODUS - MODUS - GESCHWINDIGKEIT - GESCHWINDIGKEIT - MODUS - MODUS drücken.
- Nacheinander die Tasten GESCHWINDIGKEIT - GESCHWINDIGKEIT - FUNKTION - FUNKTION - MODUS - MODUS drücken.
- Es blinken kurzzeitig alle LED Geschwindigkeit, von 1 bis 5, um die erfolgte Löschung anzuzeigen. Das Gerät kehrt dann in den Normalbetrieb zurück.
- Wenn die FUNKTIONSTASTE nicht innerhalb von 20 s gedrückt wird, kehrt das Gerät ohne Löschung des Filtertimers in den Normalbetrieb zurück.

**HINWEIS: Die Programmierung des Zeitzyklus kann nur an der Einheit vorgenommen werden, die als Master eingestellt ist.**



**Hinweis: Zur Regulierung des Betriebs unter mehreren Geräten muss die Einheitenart eingestellt werden (Master/Slave und gerade/ungerade)**

#### **Einstellung des Geräts als „Master des RS485-Netzes“:**

- Die Tasten GESCHWINDIGKEIT - MODUS - FUNKTION gleichzeitig drücken.
- Nacheinander die Tasten MODUS - MODUS - GESCHWINDIGKEIT - GESCHWINDIGKEIT - FUNKTION - FUNKTION drücken.
- Die Taste MODUS innerhalb von 20 s drücken.
- Es blinken kurzzeitig alle LED Geschwindigkeit, von 1 bis 5, um die erfolgte Einstellung des Geräts als Master anzuzeigen.
- Wenn die MODUSTASTE nicht innerhalb von 20 s gedrückt wird, kehrt das Gerät ohne Änderung an den Einstellungen in den Normalbetrieb zurück.

#### **Einstellung des Geräts als „Slave des RS485-Netzes“:**

- Die Tasten GESCHWINDIGKEIT - MODUS - FUNKTION gleichzeitig drücken.
- Nacheinander die Tasten MODUS - MODUS - GESCHWINDIGKEIT - GESCHWINDIGKEIT - FUNKTION - FUNKTION drücken.
- Die Taste GESCHWINDIGKEIT innerhalb von 20 s drücken.
- Es blinken kurzzeitig alle LED GESCHWINDIGKEIT, von 1 bis 5, um die erfolgte Einstellung des Geräts als Slave anzuzeigen.
- Wenn die GESCHWINDIGKEIT nicht innerhalb von 20 s gedrückt wird, kehrt das Gerät ohne Änderung an den Einstellungen in den Normalbetrieb zurück.

#### **Einstellung des Geräts als „Geradzahlige Einheit“**

- Die Tasten GESCHWINDIGKEIT - MODUS - FUNKTION gleichzeitig drücken.
- Nacheinander die Tasten GESCHWINDIGKEIT - GESCHWINDIGKEIT - FUNKTION - FUNKTION - MODUS - MODUS drücken.
- Die Taste GESCHWINDIGKEIT innerhalb von 20 s drücken.
- Es blinken kurzzeitig alle LED GESCHWINDIGKEIT, von 1 bis 5, um die erfolgte Einstellung des Geräts als

geradzahlige Einheit anzuzeigen.

- Wenn die GESCHWINDIGKEIT nicht innerhalb von 20 s gedrückt wird, kehrt das Gerät ohne Änderung an den Einstellungen in den Normalbetrieb zurück.

#### **Einstellung des Geräts als „Ungerade Einheit“**

- Die Tasten GESCHWINDIGKEIT - MODUS - FUNKTION gleichzeitig drücken.
- Nacheinander die Tasten GESCHWINDIGKEIT - GESCHWINDIGKEIT - FUNKTION - FUNKTION - MODUS - MODUS drücken.
- Nacheinander die Tasten GESCHWINDIGKEIT - GESCHWINDIGKEIT - FUNKTION - FUNKTION - MODUS - MODUS drücken.
- Es blinken kurzzeitig alle LED GESCHWINDIGKEIT, von 1 bis 5, um die erfolgte Einstellung des Geräts als ungerade Einheit anzuzeigen.
- Wenn die FUNKTIONSTASTE nicht innerhalb von 20 s gedrückt wird, kehrt das Gerät ohne Änderung an den Einstellungen in den Normalbetrieb zurück.

### **9.1 Remote I/O**










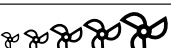

Mit den potentialfreien Kontakten am Ferneingang 1 kann das verbundene Gerät abgesetzt gesteuert werden. Wenn der Ferneingang aktiviert ist, ist die Tastatur am Gerät deaktiviert.

#### **9.1.1 Ferneingang 1:**



- Bei geschlossenem Kontakt am Eingang 1 arbeiten alle angeschlossenen Abluftgebläse mit maximaler Geschwindigkeit.
- Falls keine 20 s ab letztem Tastendruck vergangen sind:
  - Leuchtet die weiße LED ABLUFT auf.
  - Die weißen LED 1,2,3,4,5 leuchten.



## 10 Fernbedienung IR (nur Modelle HCS)

Einige HCS-Modelle sind mit einer Fernbedienung mit LCD-Display ausgestattet. Standardmäßig sind die Wärmerückgewinnungsfunktion sowie die Modi Autokomfort, Auto HR% und Autonight aktiviert. Die Feuchtigkeitsschwelle ist auf den Maximalwert (90 %) eingestellt und die Geschwindigkeit auf das Maximum, um den höchsten Luftdurchsatz zu erreichen (5 Lüfter angezeigt). Die Fernbedienung überträgt ihren Standardzustand an das Gerät, das seinen Zustand entsprechend aktualisiert. Wenn sich der Gerätezustand nicht mit dem der Fernbedienung synchronisiert, richten Sie die Fernbedienung auf das Gerät und drücken Sie eine Taste, um die Synchronisierung zu aktivieren. Nach dem Einlegen der Batterien ist die Fernbedienung aktiv. Nach dem Drücken der EIN/AUS-Taste erscheint das Display wie in Abbildung 32:

32		FUNKTION	STANDARDSTATUS	LCD-Symbol
		RÜCKGEWINNUNG	ON	
		AUTO COMFORT	ON	
		TIMED BOOST	OFF	
		ZULUFT	OFF	
		ABLUFT	OFF	
		NATÜRLICHE BELÜFTUNG	OFF	
		AUTO HR % (60% - 75% - 90 %)	HOCH (90% - drei Tropfen angezeigt)	
		AUTO NIGHT	ON	
		GESCHWINDIGKEIT LÜFTER	HOCH (fünf Fans angezeigt)	
		BATTERIE LEER	OFF	


10.1 BESCHREIBUNG DER STEUERUNGEN:


- **TASTE ON/OFF**   
Die Taste ON/OFF  drücken, um das Gerät einzuschalten oder in STANDBY zu setzen.

- **TASTE AUSWAGL DER GEBLÄSEGESCHWINDIGKEIT**   
Die Auswahl der Gebläsegeschwindigkeit ist immer verfügbar. Die Taste Gebläse drücken, um die Geschwindigkeit des Gebläses  auszuwählen (MINIMUM / NIEDRIG / MITTEL / HOCH / MAXIMUM). Das Display an der Fernbedienung hat folgendes Aussehen:

GEBLÄSEGESCHWINDIGKEIT	LCD-Symbol
>MINIMUM > NIEDRIG > MITTEL > HOCH MAXIMUM > MINIMUM...	

- **FUNKTION „AUTO NIGHT“** 

Die Funktion AUTO NIGHT  ist immer verfügbar. Die Taste AUTO NIGHT drücken, um die Funktion zu aktivieren / deaktivieren.




AUTO NIGHT	LCD-Symbol
>ON > OFF > ON >...	 >  ...

- **FUNKTION „TIMED BOOST“** 


Die Taste TIMED BOOST  drücken, um die Funktion TIMED BOOST zu aktivieren (ON) und zu deaktivieren (OFF).


**HINWEIS:** Wenn die Funktion TIMED BOOST auf ON eingestellt ist, bleibt das Bildsymbol TIMED BOOST für 30 Minuten eingeschaltet, bevor es erlischt. Wenn TIMED BOOST auf ON eingestellt ist und die Taste TIMED BOOST gedrückt wird, schaltet sich TIMED BOOST sofort aus. **HINWEIS:** Wenn die Funktion TIMED BOOST ON ist, ist das Bildsymbol der fünf Geschwindigkeiten eingeschaltet:



TIMED BOOST	LCD-Symbol
>ON > OFF > ON >...	>  > Bildsymbol aus >  ...
ON >...	>  > Bildsymbol nach 30 Minuten aus

- **FUNKTION „WÄRMERÜCKGEWINNUNG“**


Die Taste „Wärmerückgewinnung“  drücken, um diesen Modus auszuwählen.

WÄRMERÜCKGEWINNUNG	LCD-Symbol
>ON	> 


**Hinweis:** Wenn die Taste „Wärmerückgewinnung“ , gedrückt wird, schalten sich die Bildsymbole ZULUFT , ABLUFT , und NATÜRLICHE BELÜFTUNG  aus.






## • FUNKTION „AUTO COMFORT“

Die Taste Auto Comfort  drücken, um die Funktion AUTO COMFORT zu aktivieren oder zu deaktivieren.


AUTO COMFORT	LCD-Symbol
>ON > OFF > ON >...	>  >Bildsymbol aus > ...


## • FEUCHTIGKEITSSCHWELLE





Die Taste Feuchtigkeitsschwelle  drücken, um den Wert für die gewünschte Feuchtigkeitsschwelle einzugeben (AUSGESCHALTET / NIEDRIG / MITTEL / HOCH).

WERT FEUCHTIGKEITSSCHWELLE	LCD-Symbol
>AUSGESCHALTET > NIEDRIG > MITTEL > HOCH...	icona spenta >  >  >  >  >  ...

## • MODUS „ZULUFT“


Die Taste „ZULUFT“  drücken, um diesen Modus auszuwählen.

ZULUFT	LCD-Symbol
>ON	> 

**Hinweis:** Wenn die Taste „ZULUFT“  gedrückt wird, schalten sich die Bildsymbole WÄRMERÜCKGEWINNUNG  , ABLUFT  und NATÜRLICHE BELÜFTUNG  aus.

## • MODUS „ABLUFT“


Premere il pulsante “estrazione”  drücken, drücken, um diesen Modus auszuwählen.

ABLUFT	LCD-Symbol
>ON	> 

**Hinweis:** Wenn die Taste ABLUFT gedrückt wird  , gedrückt wird, schalten sich die Bildsymbole WÄRMERÜCKGEWINNUNG  , ZULUFT  und NATÜRLICHE BELÜFTUNG  aus.


## • MODUS NATÜRLICHE BELÜFTUNG

Die Taste natürliche Belüftung drücken  um diesen Modus auszuwählen.

NATÜRLICHE BELÜFTUNG	LCD-Symbol
>ON	> 

**Hinweis:** Wenn die Taste NATÜRLICHE BELÜFTUNG  gedrückt wird, schalten sich die Bildsymbole WÄRMERÜCKGEWINNUNG  , ZULUFT  und ABLUFT  aus.

## • Funktion „Anzeige Batterie leer“

Wenn die Fernbedienung lange Zeit benutzt wird und die Batterieladung nicht mehr ausreicht, leuchtet auf dem das Bildsymbol „Batterie leer“  auf. Dies bedeutet, dass der Anwender die Batterie auswechseln muss. Das Bildsymbol leuchtet so lange, bis die Batterie ausgetauscht wurde.

- **Funktion Hintergrundbeleuchtung**

Wenn die Fernbedienung benutzt wird, ist die Hintergrundbeleuchtung des LCD aktiviert. Wenn die Fernbedienung für 10 Sekunden nicht benutzt wird, schaltet sich zur Energieeinsparung die Funktion Hintergrundbeleuchtung aus.

- **Funktion Reset**

An der Rückseite der Fernbedienung befindet sich ein Loch für die Reset-Funktion.

## 11 Technische Angaben

Modell		VORT HRW 32 MONO EVO	VORT HRW 32 MONO EVO HCS	VORT HRW 40 MONO EVO	VORT HRW 40 MONO EVO HCS	VORT HRW 60 MONO EVO HCS
Leistung (W)		4		5		8
Kanaldurchmesser (mm)		100		160		160
Luftströmung (m <sup>3</sup> /h)	Night	6		15		10
	Quiet	10		22		25
	Performance	15		30		35
	High Performance	21		38		45
	Boost	38		40		60
Schallleistung L <sub>w</sub> [dB(A)]	Night	36,6		36,5		31,8
	Quiet	41,2		38,4		44,6
	Performance	49,5		42,9		51,5
	High Performance	53,1		48,1		56,5
	Boost	66,8		49,3		62
Maximaler Druck (Pa)	Night	10		17		15
	Quiet	20		24		40
	Performance	40		37		60
	High Performance	45		46,5		100
	Boost	135		47		120
Schalldruckpegel L <sub>p</sub> [dB (A)] 3m	Night	19,1		19,0		14
	Quiet	23,7		20,9		27,1
	Performance	32,0		25,4		33,9
	High Performance	35,6		30,6		39
	Boost	49,2		31,8		44,6

## 12 Wartung und reinigung

Vor Beginn eines Vorgangs das Produkt in den Standby-Modus setzen (die LED der Spalte GESCHWINDIGKEIT sind aus) und überprüfen, dass die Gebläse anhalten.

### 12.1 Filterreinigung

Die Zeiten für die Filterwartung sind auf 90, 180 und 365 Tage eingestellt (siehe speziellen Absatz in „Programmierablauf“).

**Reinigung/Austausch des Innenfilters (Abb. 33):** Entfernen Sie die Verschlusscheibe (1), entfernen Sie den Filter (2), waschen oder ersetzen Sie ihn und setzen Sie ihn wieder in seinen Sitz am Rahmen ein; Verschlusscheibe wieder einsetzen.

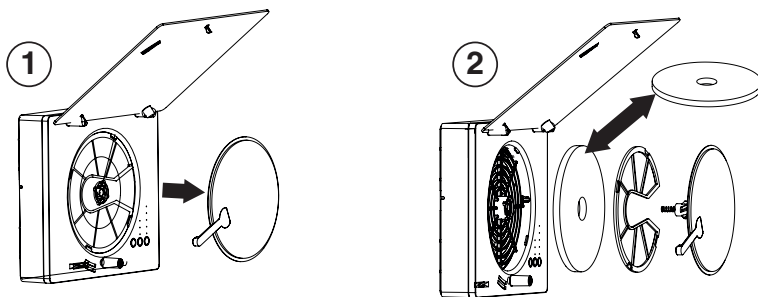
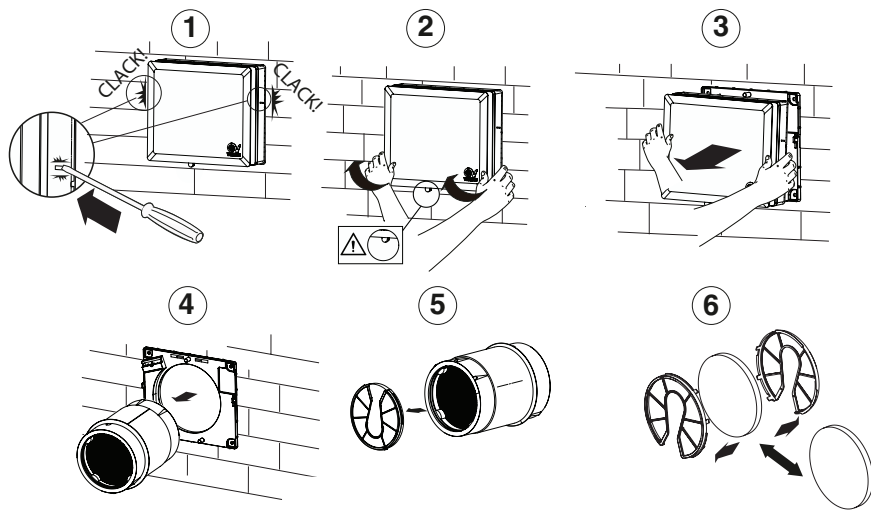
**Reinigung / Austausch des Außenfilters VORT HRW 40 MONO EVO / VORT HRW 60 MONO EVO (Abb. 34):** führen Sie die Schritte 1 bis 6 aus und wiederholen Sie sie in umgekehrter Reihenfolge, nachdem der Filter gereinigt oder ersetzt wurde.

**Reinigung / Austausch des Außenfilters VORT HRW 30 MONO EVO (Abb. 35):** führen Sie die Schritte 1 bis 6 aus und wiederholen Sie sie in umgekehrter Reihenfolge, nachdem der Filter gereinigt oder ersetzt wurde.

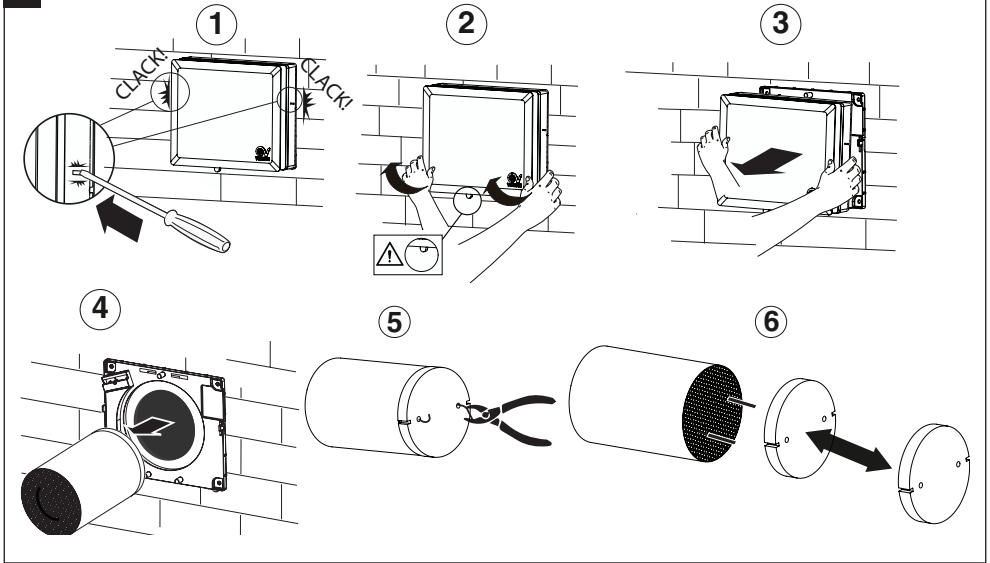
An allen Modellen muss die Situation Filter verstopft rückgestellt werden, wie im Verfahren in Absatz „Programmierablauf“ angegeben, bevor zum normalen Betrieb des Geräts zurückgekehrt wird.

**HINWEIS** Werden die Filter nicht gereinigt bzw. gewechselt, hat das Leistungseinbußen der Anlage zur Folge, und zwar:

- vermehrte Lastverluste im Luftkreis, verminderte Fördermenge;
- entsprechende Minderung der Maschinenleistung und des Raumkomforts.

**33****34**

35



## 13 Entsorgung

Dieses Produkt entspricht der Richtlinie 2012/19/EU über die Entsorgung von Elektro- und Elektronik-Altgeräten (WEEE).

Das Symbol der durchgestrichenen Mülltonne auf dem Gerät weist darauf hin, dass dieses Produkt am Ende seiner Lebensdauer getrennt vom Hausmüll behandelt werden muss und zu einer separaten Sammelstelle für elektrische und elektronische Geräte gebracht werden muss. Dadurch werden negative Auswirkungen auf die Umwelt und die Gesundheit vermieden und die korrekte Behandlung, Entsorgung und das Recycling der Materialien, aus denen das Produkt besteht, gefördert.



Erkundigen Sie sich bei Ihrer Gemeindeverwaltung nach dem Standort dieser Art von [REDACTED] Einrichtungen. Alternativ ist der Händler verpflichtet, ein Gerät zur Entsorgung kostenlos gegen den Kauf eines gleichwertigen Gerätes zurückzunehmen.

**Índice**

<b>1</b>	<b>Información general .....</b>	<b>101</b>
1.1	Descripción de los símbolos utilizados en este manual.....	101
1.1.1	Obligación.....	101
1.1.2	Prohibiciones .....	101
1.1.3	Peligro.....	101
1.2	Propósito del manual .....	101
<b>2</b>	<b>Descripción y uso .....</b>	<b>102</b>
2.1	Características comunes a todos los modelos:.....	102
2.2	Descripción general del funcionamiento .....	102
<b>3</b>	<b>Conformidad .....</b>	<b>103</b>
<b>4</b>	<b>Seguridad/Advertencias.....</b>	<b>103</b>
<b>5</b>	<b>Estructura y dotación (fig. B) .....</b>	<b>104</b>
<b>6</b>	<b>Instalación VORT HRW 30 MONO EVO.....</b>	<b>106</b>
<b>7</b>	<b>Instalación VORT HRW 40 MONO EVO.....</b>	<b>109</b>
<b>8</b>	<b>Uso (fig. 26).....</b>	<b>113</b>
8.1	DESCRIPCIÓN COMANDOS PRESENTES EN EL APARATO.....	113
<b>9</b>	<b>Secuencias programación parámetros .....</b>	<b>116</b>
9.1	Remote I/O.....	118
9.1.1	Entrada en remoto 1:.....	118
<b>10</b>	<b>Mando a distancia IR (solo modelos HCS).....</b>	<b>118</b>
10.1	DESCRIPCIÓN COMANDOS:.....	119
<b>11</b>	<b>Especificaciones técnicas .....</b>	<b>121</b>
<b>12</b>	<b>Mantenimiento y limpieza .....</b>	<b>122</b>
12.1	Limpieza filtros .....	122
<b>13</b>	<b>Eliminación.....</b>	<b>123</b>

**Antes de instalar y utilizar el producto, lea atentamente las instrucciones contenidas en este folleto. VORTICE no es responsable de los eventuales daños ocasionados a personas o cosas como resultado del incumplimiento de las indicaciones de este manual, las cuales garantizan la durabilidad y fiabilidad eléctrica y mecánica del aparato. Conservar este manual de instrucciones.**

# 1 Información general

## 1.1 Descripción de los símbolos utilizados en este manual

### 1.1.1 Obligación



**OBLIGACIÓN GENERAL.**



**OBLIGATORIO LEER LAS INSTRUCCIONES.**



**ES OBLIGATORIO DESCONECTAR LA FUENTE DE ALIMENTACIÓN.**



**CONTACTA CON PERSONAL PROFESIONALMENTE CUALIFICADO.**

### 1.1.2 Prohibiciones



**PROHIBICIONES GENÉRICAS.**

### 1.1.3 Peligro



**PELIGRO GENÉRICO.**

## 1.2 Propósito del manual

Este manual contiene información sobre el uso y mantenimiento correctos del aparato.



### **OBLIGACIÓN**

Antes de instalar y utilizar el producto, lea atentamente las instrucciones contenidas en este folleto

VORTICE S.p.A. no es responsable de los eventuales daños ocasionados a personas o cosas como resultado del incumplimiento de las indicaciones de este manual, las cuales garantizan la durabilidad y fiabilidad eléctrica y mecánica del aparato. Conservar este manual de instrucciones. No modifique ni elimine partes del manual o su contenido.

## 2 Descripción y uso

VORT HRW MONO EVO (en adelante «el aparato») es un sistema de ventilación descentralizado con recuperación de calor, instalable en pared y muros perimetrales con un espesor comprendido entre 260 mm (283 para VORT HRW 40 MONO EVO / VORT HRW 60 MONO EVO HCS) y 700 mm.

El aparato está disponible en cinco versiones:

- Instalación en el interior de orificios con un diámetro nominal de 100 mm y un caudal máximo (en modo boost) de 38 m<sup>3</sup>/h:
- **VORT HRW 30 MONO EVO** con controles en el aparato
- **VORT HRW 30 MONO EVO HCS** con mando a distancia y sensores de humedad relativa (HR), temperatura y luz ambiental.
- Instalación en el interior de orificios con un diámetro nominal de 160 mm y un caudal máximo (en modo boost) de 40 m<sup>3</sup>/h (VORT HRW 40) o 60 m<sup>3</sup>/h (VORT HRW 60 HCS);
- **VORT HRW 40 MONO EVO** con controles en el aparato.
- **VORT HRW 40 MONO EVO HCS / VORT HRW 60 MONO EVO HCS** con telecomando e sensori di umidità relativa (UR), temperatura e luce ambiente.

**Nota: El mando a distancia está incluido solo con algunos modelos HCS; para los demás, está disponible como accesorio que se puede adquirir por separado. El manual también describe las funciones relacionadas con el mando.**

Los sensores de humedad relativa, temperatura y luz ambiente, incorporados en las versiones HCS, permiten el funcionamiento automático del aparato (funciones «Auto HR%», «Auto Comfort», «Auto Night»).

- Absorción máxima VORT HRW 30 MONO EVO: 5W.
- Absorción máxima VORT HRW 40 MONO EVO: 6W.
- Absorción máxima VORT HRW 60 MONO EVO HCS: 8W.

### 2.1 Características comunes a todos los modelos:

- 5 velocidades correspondientes a 5 cursos.
- 1 entrada adaptada para conexión remota con cable compatible con módulos externos «Vortice C TEMP» (sensor de temperatura) y «Vortice C HCS» (sensor de humedad) o equivalentes. Longitud del cable ≤30m. - 1 salida directa para control del ventilador.
- salida directa para control del ventilador.
- BUS de comunicación RS485 para sincronizar parejas de máquinas entre sí.
- Temporizador de largo periodo (3, 6, 12 meses) con incremento diario para el control de obstrucción de filtros.
- Clase de aislamiento: II.
- Clase de aislamiento: II.
- Alimentación: 220-240 ~ 50-60Hz.

### 2.2 Descripción general del funcionamiento

Las unidades pueden configurarse en cuatro modos diferentes:

- **Entrada / Extracción:** el aire entra o sale del local (ventilación solo de entrada o solo de salida) según el modo configurado.
- **Recuperación de calor:** la unidad invierte automáticamente la dirección del flujo de aire después de un intervalo de tiempo preestablecido, recuperando el calor acumulado en el intercambiador.
- **Ventilación natural:** modo en el que dos o más unidades funcionan de forma sincronizada, generando una corriente de aire natural dentro del ambiente. Una o más unidades introducen aire en el ambiente (modo de entrada, unidades configuradas como "impares"), mientras que, al mismo tiempo, una o más unidades extraen aire del ambiente (modo de extracción, unidades configuradas como "pares") en otra ubicación de la misma habitación o en otra habitación.

- Consulta el apartado "Uso" para el procedimiento de activación de los modos.
- Para la creación de un sistema de unidades conectadas, una unidad debe configurarse SIEMPRE como MASTER y las demás como SLAVE.
- En caso de conexión de varias unidades mediante Modbus en modo 'ventilación natural' o 'recuperación de calor', para mantener el equilibrio del caudal de aire, es necesario que el número de unidades configuradas como 'pares' sea igual al de las unidades configuradas como 'impares'.
- Consulta el apartado "Secuencias de programación de parámetros" para el procedimiento de configuración de las unidades como pares o impares, o bien como master o slave.

### 3 Conformidad

- Este aparato puede ser utilizado por niños de no menos de 8 años de edad y por personas con capacidades físicas, sensoriales o mentales reducidas, o carentes de experiencia o del conocimiento necesario, pero sólo bajo vigilancia e instrucciones sobre el uso seguro y después de comprender bien los peligros inherentes. Los niños no deben jugar con el aparato. La limpieza y el mantenimiento del aparato deben ser efectuados por el usuario y no por niños sin vigilancia.
- Estos aparatos han sido diseñados para el uso en ambientes domésticos y comerciales.
- El aparato debe ser instalado por personal profesional cualificado.
- La instalación eléctrica a la cual se conecta el producto debe estar en conformidad con las normas vigentes.
- Para la instalación es necesario prever un interruptor omnipolar con una distancia de abertura de los contactos igual o superior a los 3 mm, que permita la desconexión total en las condiciones de la categoría de sobretensión III.
- Los productos equipados con motores que requieren cableado monofásico (M) SIEMPRE se han de conectar a líneas monofásicas de 220-240V (o solo de 230V si se ha previsto de este modo). Cualquier tipo de modificación se interpretará como una manipulación del aparato y producirá el cese de efectos de la garantía.
- Se deben tomar precauciones para evitar el reflujo de gas desde el tubo de escape de gas u otros dispositivos que queman combustible hacia la habitación.
- El ventilador ha sido diseñado para instalarse en paredes externas.

### 4 Seguridad/Advertencias



#### OBLIGACIÓN

- Después de retirar el dispositivo de su embalaje, asegúrese de que esté completo y sin daños. En caso de duda contacte a un servicio autorizado de VORTICE centrar. No deje el embalaje al alcance de niños o personas con habilidades diferentes.
- Guarde el aparato fuera del alcance de los niños y personas con discapacidad si decide desconectarlo de la fuente de alimentación y no usarlo más.
- Las instrucciones para el mantenimiento deben cumplirse para evitar daños y/o desgaste excesivo del aparato.



#### OBLIGACIÓN

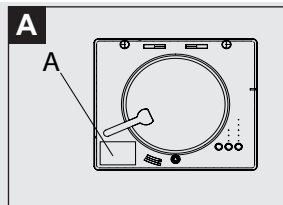
- En caso de mal funcionamiento y/o avería del aparato, consultar inmediatamente con el Centro de Asistencia técnica autorizado de VORTICE y solicitar, para la reparación, el uso de repuestos originales VORTICE.
- Conectar el aparato a la red de alimentación/toma eléctrica sólo si la capacidad de la instalación/toma es la adecuada para su potencia máxima. En caso contrario contacte sin demora un profesional capacitado.
- Controlar periódicamente el buen estado del aparato. En caso de imperfecciones, no utilizar el aparato y contactar inmediatamente con el Centro de Asistencia técnica autorizado de VORTICE.

- La limpieza interna del producto debe realizarla solamente personal cualificado.
- Si el producto se cae o recibe fuertes golpes hacerlo controlar inmediatamente por el Centro de Asistencia técnica autorizado de VORTICE.
- Si el cable de alimentación estuviera dañado, deberá ser sustituido por el fabricante o su servicio de asistencia técnica, o en todo caso por una persona con cualificación similar, para evitar cualquier riesgo.



## OBLIGACIÓN

- Seguir las instrucciones de seguridad para evitar lesiones.
- La instalación deberá realizarse siguiendo las normas de seguridad vigentes en el país de destino, y las instrucciones recogidas en el presente manual.
  - Los datos eléctricos de la red deben coincidir con los de la placa A.



## PROHIBICIONES

- No use este dispositivo para funciones que no sean las descritas en este folleto.
- No utilizar el aparato en presencia de sustancias o vapores inflamables como alcohol, insecticidas, gasolina, etc.
- No haga modificaciones de ningún tipo a este aparato.
- No deje el aparato expuesto a agentes atmosféricos (lluvia, sol, etc.).
- No apoyar objetos sobre el aparato.
- No cubrir y no obstruir la aspiración y la salida del aparato, para garantizar que el paso de aire es óptimo.



## ATENCIÓN

- El uso de aparatos eléctricos implica cumplir con determinadas reglas fundamentales, entre ellas:
  - no lo toque con las manos mojadas o húmedas;
  - no lo toque con los pies descalzos;
  - no permita que niños sin supervisión o personas discapacitadas lo utilicen.
- El aparato debe montarse de modo que garantice que, bajo condiciones normales de funcionamiento, nadie pueda encontrarse cerca de partes en movimiento o bajo tensión.
- En caso de: desmontaje del aparato (con herramientas adecuadas), extracción del intercambiador de calor para la limpieza (recomendado: cada seis meses) o extracción del módulo de los motores, previamente es necesario apagar el aparato y desconectarlo de la red de alimentación eléctrica.
- Apague el interruptor principal del sistema cuando: se detecte una anomalía de funcionamiento; decida realizar un mantenimiento de limpieza exterior; decida no utilizar el aparato durante periodos cortos o largos.
- El flujo de aire que se ha de canalizar no debe transportar elementos grasos, hollín, agentes químicos o corrosivos o mezclas explosivas e inflamables.
- Rango de temperatura de funcionamiento:  $-20 \div 50^{\circ}\text{C}$ .

## 5 Estructura y dotación (fig. B)

Componentes comunes a todos los modelos:

Los componentes principales del aparato son:

- Cuerpo principal (1) ya ensamblado que incluye:
  - Cuerpo con bloque de terminales preinstalado, rejilla frontal y panel embellecedor en policarbonato (PC) probado según UNI EN ISO 11925-2: 2010 y resultados en clase E de reacción al fuego (según EN 13501- 1).
  - Portamotor y botonera en ABS.
  - Ventilador EC reversible de 5 velocidades.
  - Tarjeta electrónica integrada.
  - Dispositivo de cierre (disco) para sellar el panel frontal con el fin de prevenir oscilaciones de temperatura en los meses de invierno y la entrada de contaminantes y olores del exterior.

- Filtro interior habitación con bastidor anexo.
- Brida (2) apta para montar en pared con bloque de terminales preinstalado.
- Cubierta bloque de terminales con tornillo y pasacable (3).
- Tubo en PVC para instalación en el interior de muros con un espesor de 260 mm (283 mm para VORT HRW 40 MONO EVO / VORT HRW 60 MONO EVO HCS) a 700 mm (opcional).

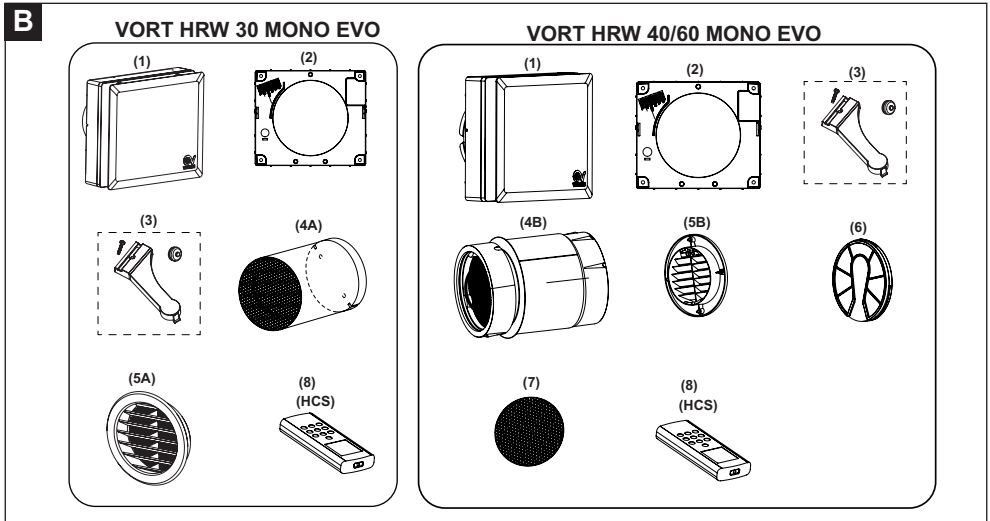
**VORT HRW 30 MONO EVO**

- Intercambiador de calor de acumulación, fabricado en material cerámico con filtro exterior ya ensamblado (4A).
- Rejilla de ventilación externa (d.100 T10 RB) en material plástico, apta para montar externamente. Rejilla dotada de red antiinsectos (5A).

**VORT HRW 40 MONO EVO - VORT HRW 60 MONO EVO HCS**

- Intercambiador de calor de acumulación, fabricado en material cerámico suministrado con dos alojamientos en polipropileno expandido (EPP) y completado con junta central para prevenir filtraciones de aire (4B).
- Rejilla externa de goma TPV (5B), apta para montar externamente con tacos o introducir desde el interior a través del orificio del muro sin necesidad de montaje exterior.
- Filtro exterior lavable con rejillas (x2) portafiltros (6).
- Filtro antiinsectos (7).
- Montaje del filtro antiinsectos: Mantenga los cables tensos e inserte el filtro en la rejilla exterior presionando suavemente (ver Fig. 13 n.º 6).

**VORT HRW 30 MONO EVO HCS / VORT HRW 40 MONO EVO HCS / VORT HRW 60 MONO EVO HCS** Mando a distancia para control remoto (8).



## 6 Instalación VORT HRW 30 MONO EVO

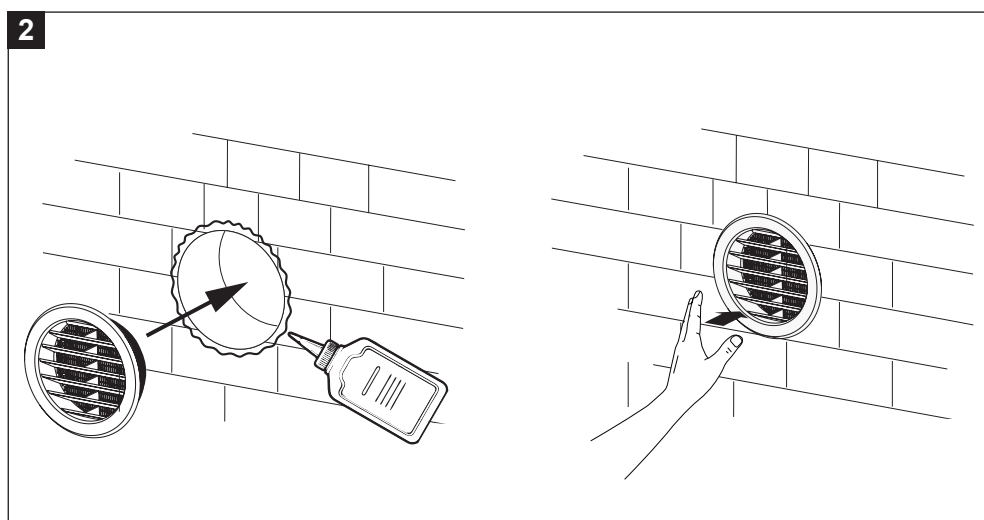
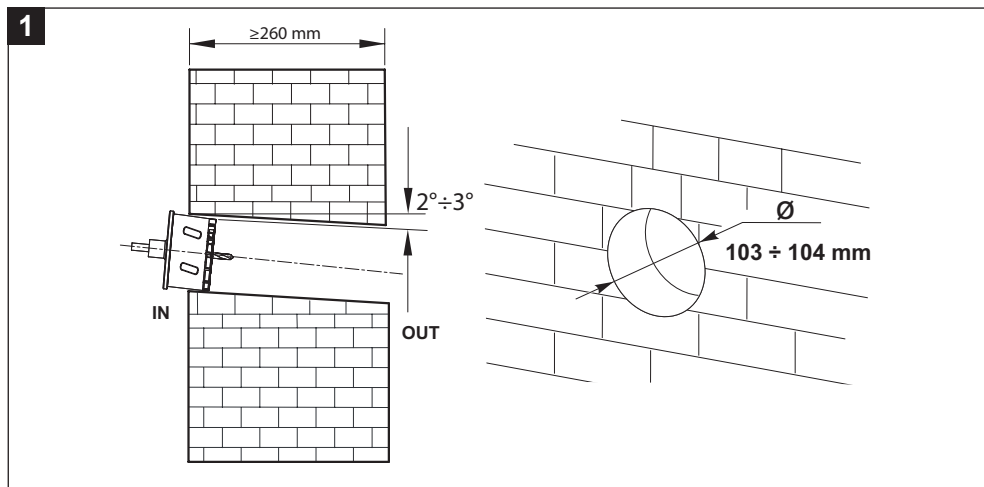
Fig. 1 ÷ 11.

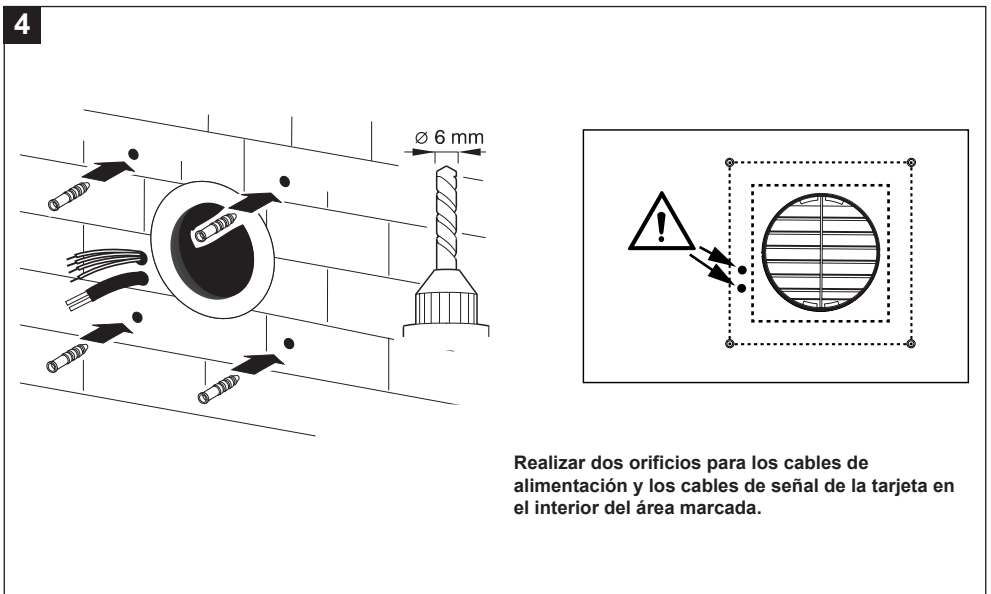
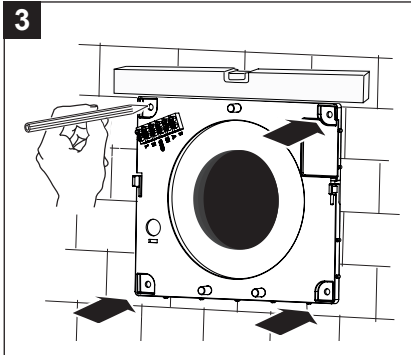
**Nota.** Antes de proceder con la instalación, retirar el embalaje interior de protección presente en el producto.

**Nota.** Antes de proceder con la instalación, retirar los distanciadores presentes dentro del tubo de instalación en PVC (suministrado como accesorio opcional), y cortar el mismo a la medida adecuada al espesor del muro.

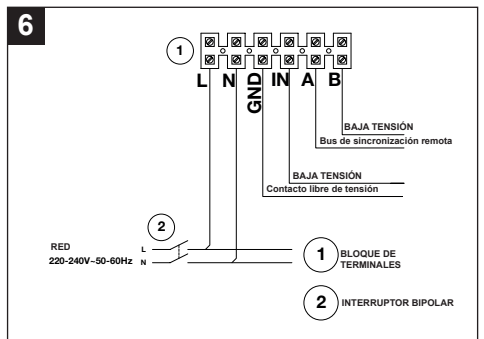
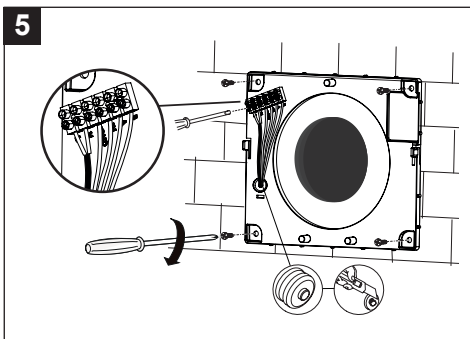
- NOTA: Antes de instalar la parrilla, aplique un adhesivo de fijación para materiales plásticos y mampostería con una fuerza de agarre de 120 kg/m<sup>2</sup> a lo largo de la circunferencia del orificio (ver fig. 2).

**VORT HRW 30 MONO EVO** deve essere montato all'interno di un muro perimetrale con uno spessore di almeno 260 mm.

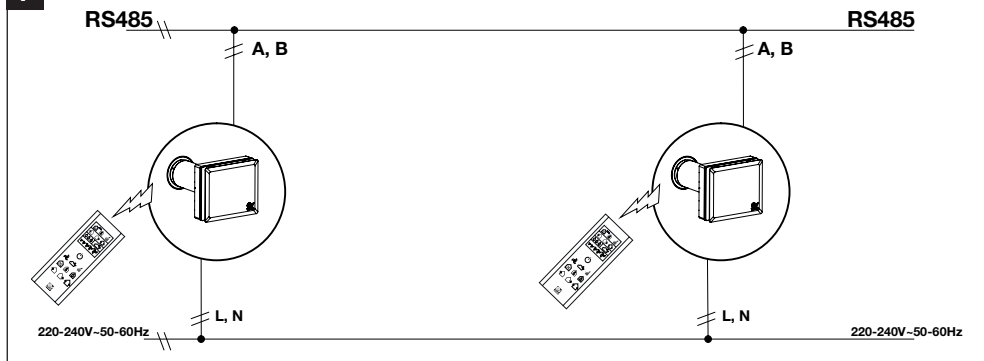




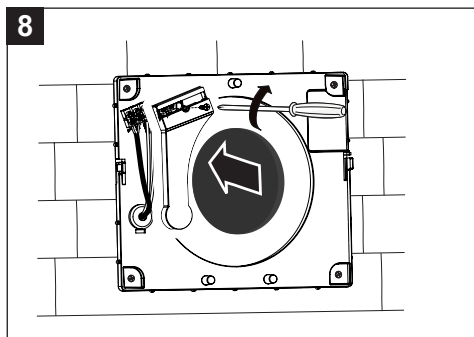
Realizar dos orificios para los cables de alimentación y los cables de señal de la tarjeta en el interior del área marcada.



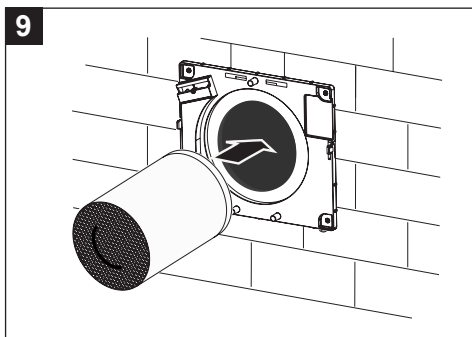
7



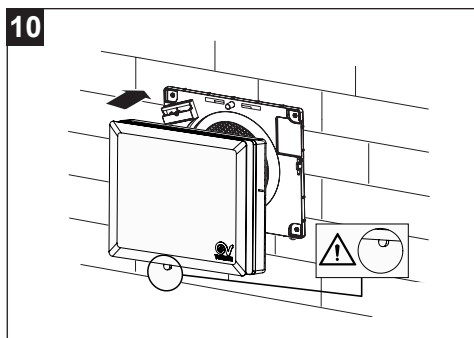
8



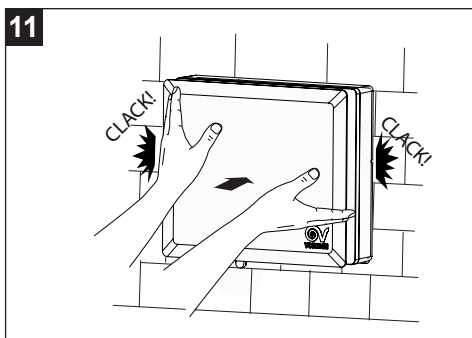
9



10



11



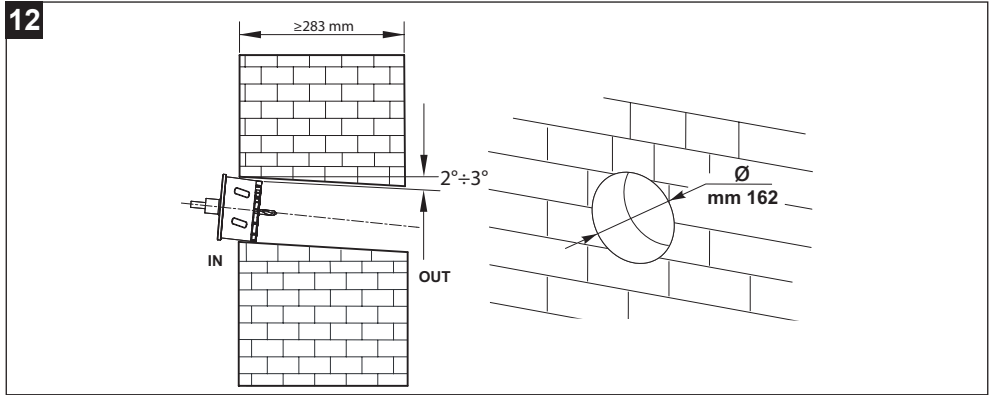
## 7 Instalación VORT HRW 40 MONO EVO

Fig. 12 a 25.

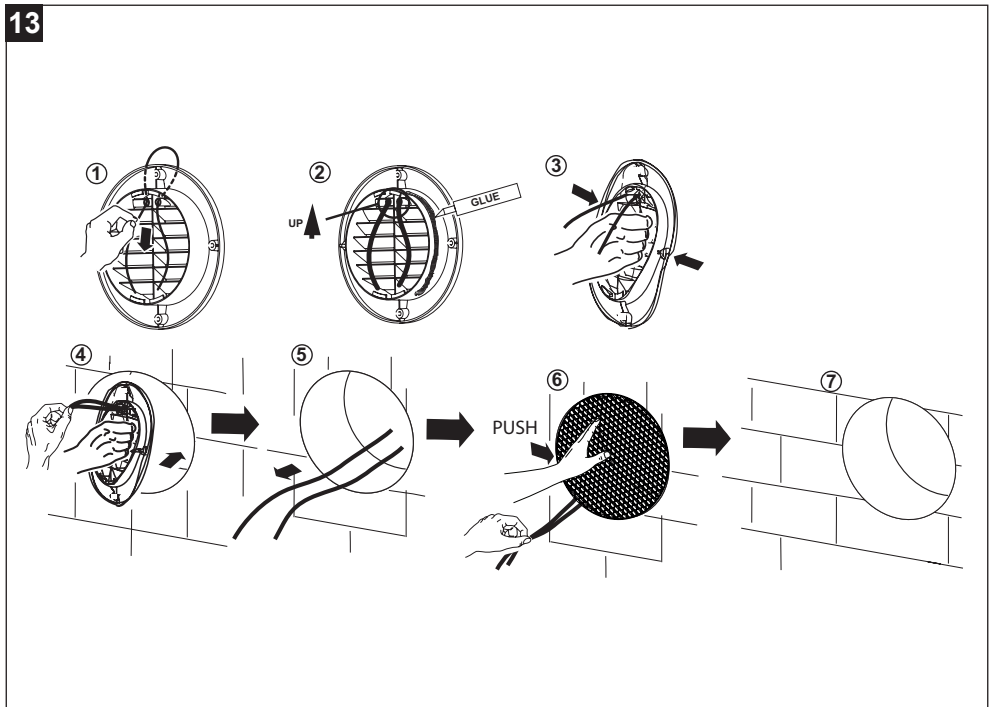
**Nota.** Antes de proceder con la instalación, retirar el embalaje interior de protección presente en el producto.

**Nota.** Antes de proceder con la instalación, retirar los distanciadores presentes dentro del tubo de instalación en PVC (suministrado como accesorio opcional), y cortar el mismo a la medida adecuada al espesor del muro.

VORT HRW 40/60 MONO EVO deve essere montato all'interno di un muro perimetrale con uno spessore di almeno 283 mm.

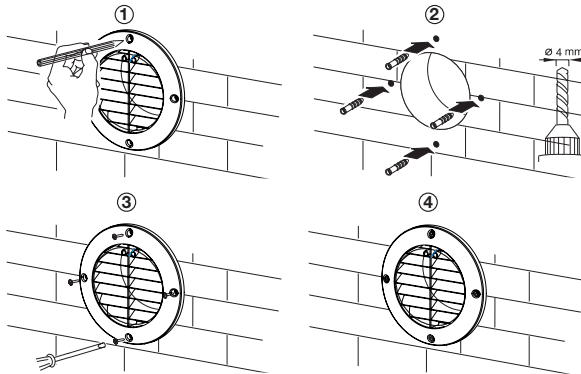


VORT HRW 40/60 MONO EVO - MONTAJE REJILLA DESDE EL INTERIOR

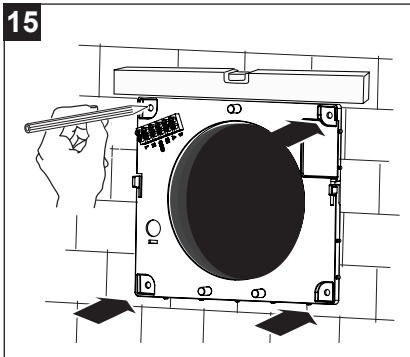


## VORT HRW 40/60 MONO EVO -MONTAJE REJILLA DESDE EL EXTERIOR

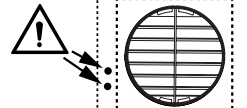
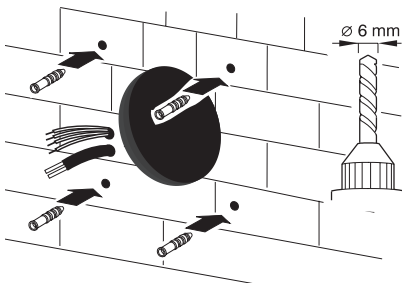
14



15

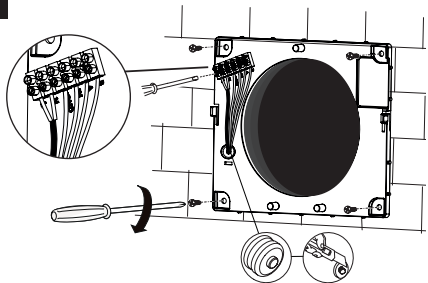


16

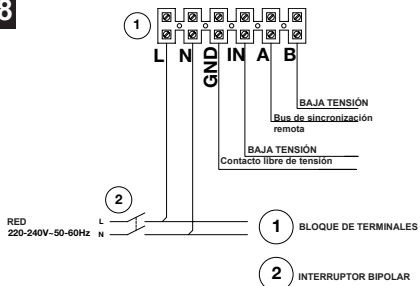


Realizar dos orificios para los cables de alimentación y los cables de señal de la tarjeta en el interior del área marcada.

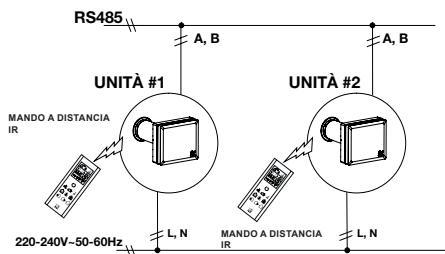
17



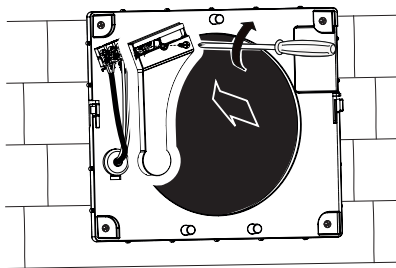
18



19

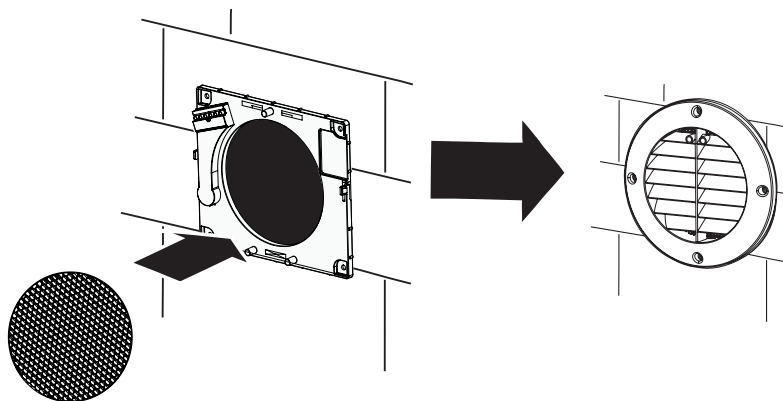


20



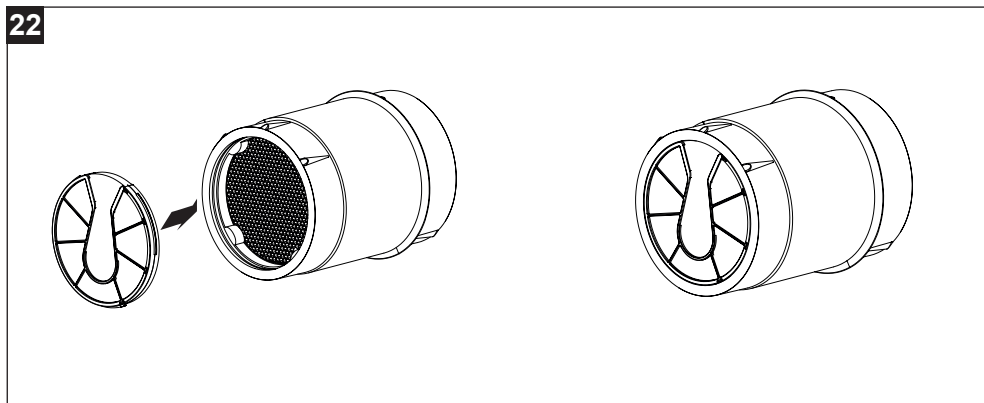
INSERTAR FILTRO ANTIINSECTOS

21

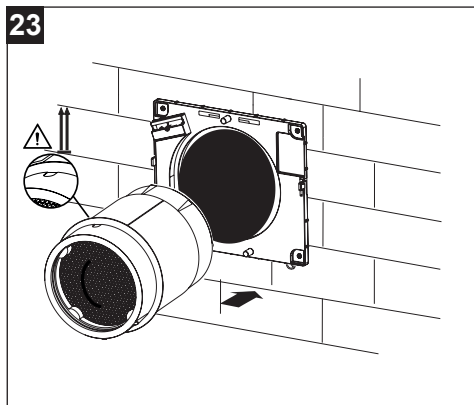


## INTRODUCCIÓN FILTRO

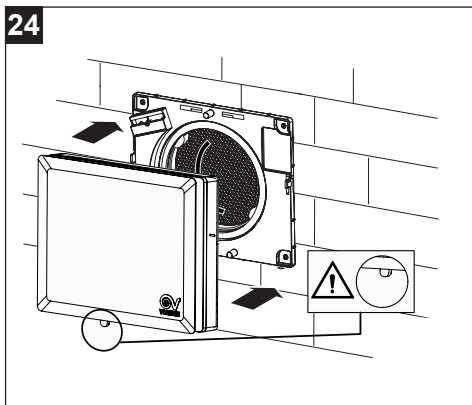
22



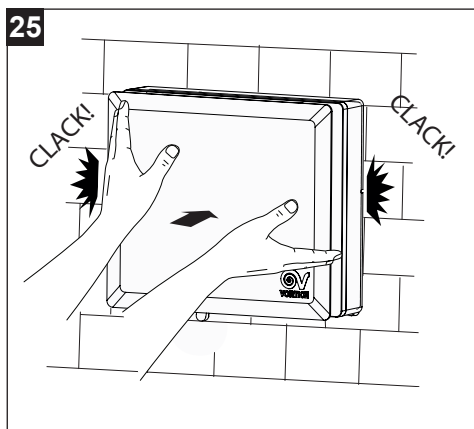
23



24

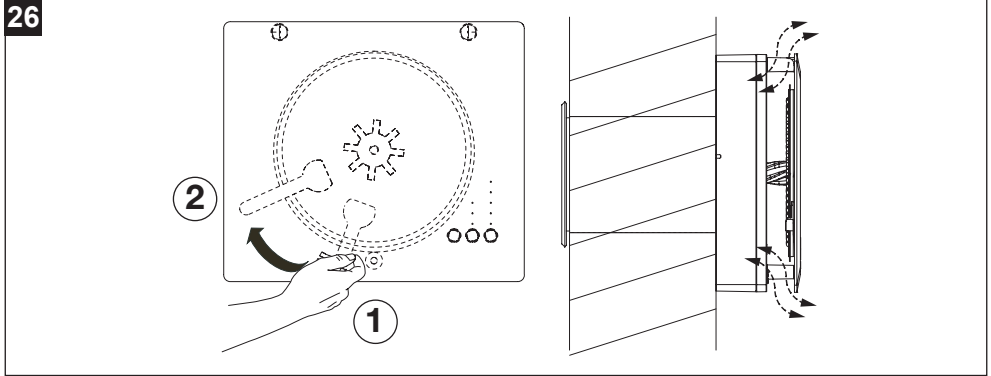


25



## 8 Uso (fig. 26)

Para usar el aparato, asegúrese de que el disco de cierre esté en la posición abierta, girando la palanca a la posición 2.

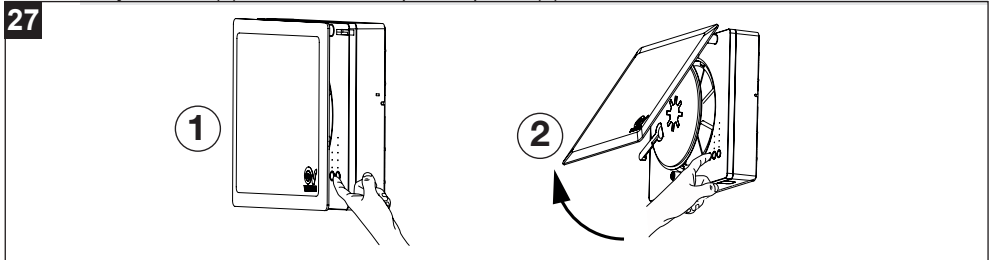


### 8.1 DESCRIPCIÓN COMANDOS PRESENTES EN EL APARATO

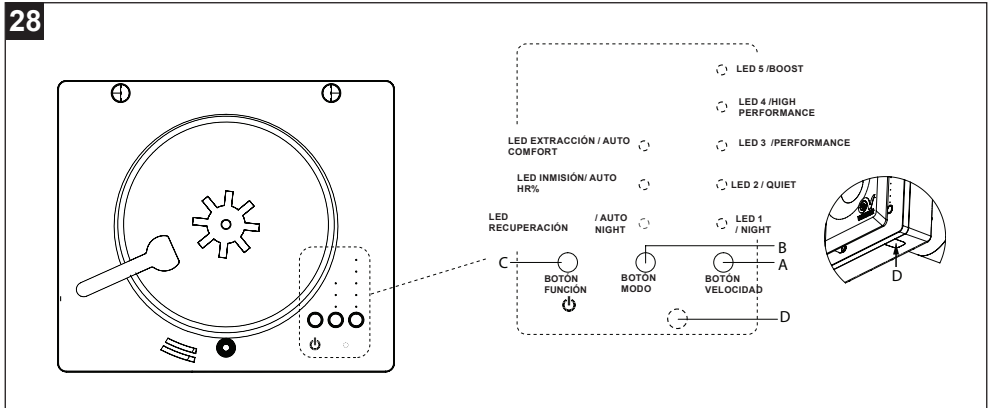


#### ATENCIÓN (FIG. 27)

El panel de comandos es accesible introduciendo la mano en el espacio existente entre la tapa y la rejilla frontal (1) o levantando la tapa del aparato (2).



El aparato se controla mediante los mandos integrados (Fig. 28).



**BOTÓN VELOCIDAD:** selector de 5 posiciones (Night / Quiet / Performance / High performance / Boost). LED 1 – LED 5: velocidad/caudal de mín. a máx. Presionar repetidamente el botón para seleccionar el valor deseado. Se encenderán como consecuencia los LED blancos del 1 al 5 para indicar la velocidad de 1 a 5.

**BOTÓN MODO:** selector de 3 posiciones. Presionar repetidamente para seleccionar, el modo de recuperación, inmisión, extracción, ventilación natural (led inmisión y extracción encendidos simultáneamente). Se encenderán fijos los correspondientes LED:

- **RECUPERACIÓN** recuperación de calor (el sistema funciona como un recuperador, con inversión cíclica del sentido de rotación).
- **INMISIÓN** el sistema funciona como un ventilador, con inmisión de aire al lugar donde está instalado.
- **EXTRACCIÓN** el sistema funciona como un ventilador, con extracción de aire del lugar donde está instalado.
- **VENTILACIÓN NATURAL** Si el aparato está conectado a una o más unidades a través de bus de comunicación RS485 es posible configurar el modo VENTILACIÓN NATURAL: si está configurado como unidades pares el aparato funcionará en modo extracción, se está configurado como unidades impares el aparato funcionará en modo inmisión, creando una corriente de aire en el ambiente.
- **Nota 1:** Nelle versioni HCS la ventilazione naturale può essere selezionata automaticamente tramite il telecomando IR esterno (vedi fig. 32).

**Nota 2:** El bus RS485 permite compensar los caudales de aire introducido y extraído, siempre que el número total de aparatos instalados sea par. Se pueden conectar, por ejemplo, 4 aparatos en el bus RS485, configurando dos unidades como «pares» y dos como «impares». En el caso de instalación de un número impar de unidades, no tendrá lugar la compensación de los flujos de aire.

**Nota 3:** Para ver como configurar la unidad como «par» o «impar» remitirse al apartado «secuencias programación parámetros».

**Nota 4:** La retroiluminación de los botones sobre la unidad permanece activa durante un minuto desde haber presionado por última vez cualquiera de los botones.

**Nota 5:** La retroiluminación de los botones sobre el mando a distancia en las versiones HCS permanece activa durante 15 segundos desde haber presionado por última vez cualquiera de los botones.

**C: BOTÓN FUNCIÓN** para activar o desactivar las 3 diferentes funciones AUTO disponibles y activar o desactivar el modo stand-by.

#### Para activar o desactivar el modo stand-by:

Si el aparato está encendido y se presiona el botón FUNCIÓN (función stand-by / on-off), el ventilador se para y los LED de la columna VELOCIDAD se apagan. Si el aparato está apagado y se presiona el botón FUNCIÓN, el aparato se pone en marcha a la velocidad y modo configurados anteriormente.

Le funzioni disponibili sono:

#### • Auto night (solo para modelos HCS)

El sensor de luz ambiente detecta la presencia o la ausencia de luz ambiente y, según la medida sea superior o inferior al valor de umbral configurado vía SW (valor fijo no modificable por el usuario), permite o deniega tanto el paso a una velocidad superior a la mínima, como el paso a velocidad boost a través de entrada en remoto o sensor HR%. Por tanto, si es de noche y no se detecta la presencia de luz diurna, el aparato pasa a velocidad mínima y no se permite el paso a velocidad superior de la mínima. Cuando se detecta de nuevo la presencia de luz diurna, el aparato vuelve a funcionar de nuevo a la velocidad previamente configurada, y estará permitido el paso a una velocidad superior o boost por medio de entrada en remoto o sensor HR%.

#### • Auto HR%

En caso de presencia de humedad más allá del umbral de alarmas (60 %, 75 % o 90 % – el valor por defecto es 75 %), se selecciona automáticamente el modo de extracción a velocidad máxima.

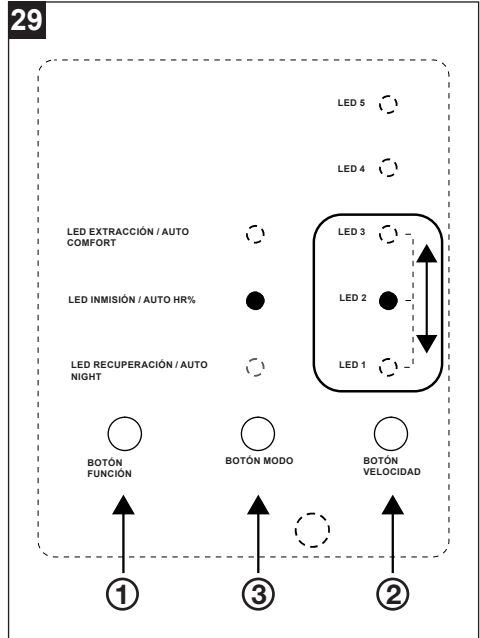
#### • Auto comfort

En modo recuperación de calor, el periodo que determina la inversión de rotación de los ventiladores está fijado en base a la temperatura del aire introducido en el ambiente: si es demasiado frío el tiempo de ciclo se reduce.

**Para habilitar una función (fig. 29):**

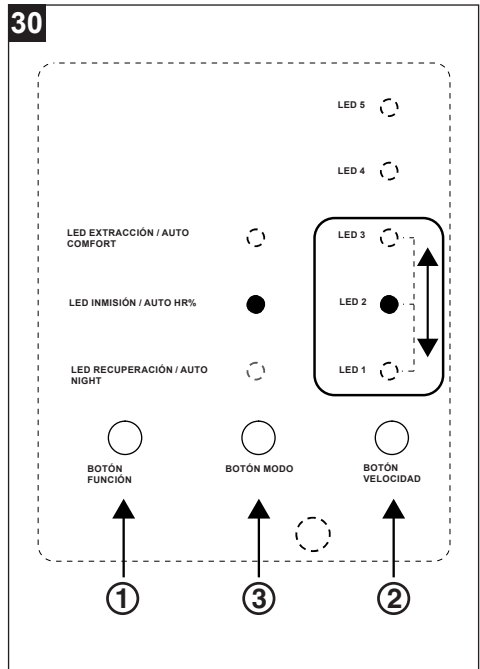
1. presionar el botón **FUNCIÓN** durante un tiempo superior a 2 segundos.
2. presionar el botón **VELOCIDAD** para seleccionar uno de los tres LED 1, LED 2 y LED 3 correspondientes a las funciones AUTO NIGHT / AUTO HR% / AUTO COMFORT.
3. presionar el botón **MODO** para habilitar la función -> el LED en la columna mode parpadea.
4. para **GUARDAR** las configuraciones presionar el botón **FUNCIÓN** durante un tiempo superior a 2 segundos. Todos los LED SPEED parpadean 4 VECES para indicar la correcta memorización.
5. para **ANULAR** y salir del procedimiento de configuración, presionar el botón **FUNCIÓN** una vez. Todos los LED VELOCIDAD parpadean UNA SOLA vez SIN GUARDAR las modificaciones introducidas.
6. para comprobar si la función se ha asignado al aparato presionar el botón **FUNCIÓN** durante un tiempo superior a 2 segundos: el LED correspondiente a la función configurada parpadea durante aproximadamente 20 segundos, a continuación tiene lugar un parpadeo en todos los led de velocidad y regreso a la visualización normal.

**Nota: Se pueden habilitar las tres funciones simultáneamente.**



**Para deshabilitar una función (fig. 30):**

1. Presionar el botón **FUNCIÓN** durante un tiempo superior a 2 segundos.
2. Presionar el botón **VELOCIDAD** para seleccionar uno de los tres LED 1, LED 2 y LED 3 correspondientes a la función AUTO NIGHT / AUTO HR% / AUTO COMFORT que se quiere deshabilitar.
3. Presionar el botón **MODO** para deshabilitar la función deseada.
4. Para **GUARDAR** las configuraciones presionar el botón **FUNCIÓN** durante un tiempo superior a 2 segundos. Todos los LED VELOCIDAD parpadean 4 VECES para indicar la correcta memorización.
5. Para **ANULAR** y salir del procedimiento de configuración, presionar el botón **FUNCIÓN** una vez. Todos los LED VELOCIDAD parpadean UNA SOLA VEZ SIN GUARDAR las modificaciones introducidas.
6. Para comprobar que funciones se han asignado al aparato, presionar el botón **FUNCIÓN** durante un tiempo superior a 2 segundos: el LED correspondiente a la función configurada parpadea durante aproximadamente 20 segundos, a continuación tiene lugar un parpadeo en todos los led de velocidad y regreso a la visualización normal.



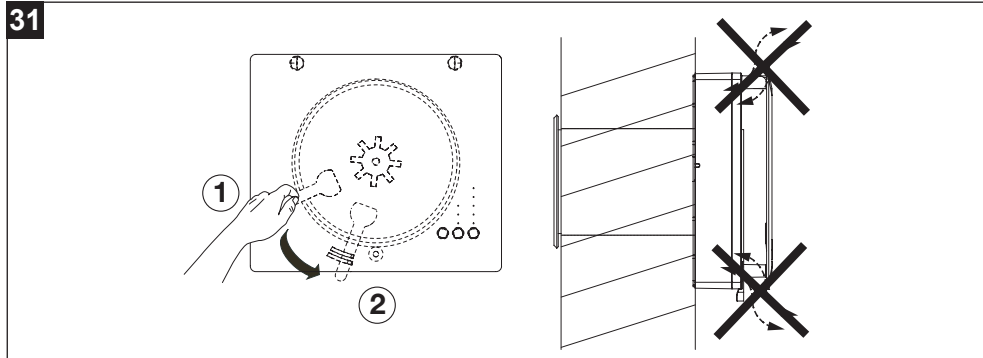
## D: LED FILTRO

Un LED (D – Fig. 28) indica el estado de los filtros:

- led apagado: filtros limpios.
- led encendido: filtro para limpiar o sustituir (para cada día de funcionamiento se incrementa un contador en la memoria y al alcanzarse el tiempo máximo configurado (90/180/365 días) se enciende el LED de señalización). Ver apartado «mantenimiento y limpieza».

## CIERRE DEL APARATO

Para impedir el paso de aire poner el aparato en posición stand-by presionando el botón FUNCIÓN (LED columna VELOCIDAD todos apagados) y girar la palanca a posición de cerrado (fig. 31).



## 9 Secuencias programación parámetros

Por medio de las adecuadas pulsaciones en los botones del control es posible reiniciar el contador de filtro obstruido, o programar los parámetros de funcionamiento de la unidad, como se especifica a continuación:

### Para entrar en la modalidad programación:

- Presionar simultáneamente los botones VELOCIDAD – MODO – FUNCIÓN.
- Se enciende el LED 5 blanco.
- Presionar en secuencia los botones: VELOCIDAD – VELOCIDAD – MODO – FUNCIÓN - FUNCIÓN - MODO.

### Para seleccionar el umbral de humedad relativa:

- Presionar el botón VELOCIDAD.
- Se visualiza el umbral actualmente configurado por medio del encendido de uno de los LED 1, 2 o 3 blancos, según el valor sea 60 %, 75 % o 90 % (el valor por defecto es 75 %).
- Presionar el botón VELOCIDAD para modificar el valor.
- Presionar el botón FUNCIÓN para confirmar.
- Parpadearán brevemente todos los LED VELOCIDAD de 1 a 5 para indicar la correcta memorización y el aparato volverá al funcionamiento normal.
- Si no se presiona el botón FUNCIÓN antes de 20 segundos el aparato regresará al funcionamiento normal sin memorizar.

### Para seleccionar el tiempo de ciclo:

- Presionar el botón MODO.
- Se visualiza el tiempo configurado actualmente por medio del encendido de uno de los LED blancos en posición 1, 2 y 3 en función de que el tiempo sea igual a 50, 60 o 90 segundos (valor por defecto = 60 segundos).
- Presionar el botón VELOCIDAD para modificar el valor.
- Presionar el botón FUNCIÓN para confirmar.
- Parpadearán brevemente todos los LED VELOCIDAD de 1 a 5 para indicar la correcta memorización y el aparato volverá al funcionamiento normal.

- Si no se presiona el botón FUNCIÓN antes de 20 segundos el aparato regresará al funcionamiento normal sin memorizar.

**NOTA: La programación del tiempo de ciclo puede ser efectuada solo en la unidad configurada como master o principal.**

**Para seleccionar el intervalo de alarmas de filtro obstruido:**

- Presionar el botón FUNCIÓN.
- Se visualiza el tiempo configurado actualmente por medio del encendido de uno de los LED blancos en posición 1, 2 y 3 en función de que el intervalo sea igual a 90, 180 o 365 días.
- Presionar el botón VELOCIDAD para modificar el valor.
- Presionar el botón FUNCIÓN para confirmar.
- Parpadearán brevemente todos los LED VELOCIDAD de 1 a 5 para indicar la correcta memorización y el aparato volverá al funcionamiento normal.
- Si no se presiona el botón FUNCIÓN antes de 20 segundos el aparato regresará al funcionamiento normal sin memorizar.

**Para poner a cero el contador del filtro obstruido:**

- Presionar simultáneamente los botones VELOCIDAD – MODO – FUNCIÓN.
- Presionar en secuencia los botones MODO – MODO – VELOCIDAD – VELOCIDAD – MODO – MODO.
- Presionar el botón FUNCIÓN antes de 20 segundos.
- Parpadearán brevemente todos los LED VELOCIDAD de 1 a 5 para indicar la correcta puesta a cero y el aparato volverá al funcionamiento normal.
- Si no se presiona el botón FUNCIÓN antes de 20 segundos el aparato regresará al funcionamiento normal sin haber realizado la puesta a cero del temporizador de los filtros.

**NOTA: La programación del tiempo de ciclo puede ser efectuada solo en la unidad configurada como master.**



**Nota: para el correcto funcionamiento entre varios aparatos es necesario configurar la tipología de unidad (Master / Slave y pares / impares)**

**Para configurar el aparato como «Master o principal de red RS485»**

- Presionar simultáneamente los botones VELOCIDAD – MODO – FUNCIÓN.
- Presionar en secuencia los botones MODO – MODO – VELOCIDAD – VELOCIDAD – FUNCIÓN – FUNCIÓN.
- Presionar el botón MODO antes de 20 segundos.
- Parpadearán brevemente todos los LED VELOCIDAD de 1 a 5 para indicar la correcta puesta a cero del aparato como master.
- Si no se presiona el botón MODO antes de 20 segundos el aparato regresará al funcionamiento normal sin haber realizado ninguna modificación de las configuraciones.

**Para configurar el aparato como «Slave o secundario de red RS485».**

- Presionar simultáneamente los botones VELOCIDAD – MODO – FUNCIÓN.
- Presionar en secuencia los botones MODO – MODO – VELOCIDAD – VELOCIDAD – FUNCIÓN – FUNCIÓN.
- Presionar el botón VELOCIDAD antes de 20 segundos.
- Parpadearán brevemente todos los LED VELOCIDAD de 1 a 5 para indicar que ha tenido lugar la configuración del aparato como slave.
- Si no se presiona el botón VELOCIDAD antes de 20 segundos, el aparato regresará al funcionamiento normal sin haber realizado ninguna modificación de las configuraciones.

**Para configurar el aparato como «Unidad Par»:**

- Presionar simultáneamente los botones VELOCIDAD – MODO – FUNCIÓN.
- Presionar en secuencia los botones VELOCIDAD – VELOCIDAD – FUNCIÓN – FUNCIÓN – MODO – MODO.
- Presionar el botón VELOCIDAD antes de 20 segundos.
- Parpadearán brevemente todos los LED VELOCIDAD de 1 a 5 para indicar que ha tenido lugar la configuración del aparato como unidad de número par.
- Si no se presiona el botón VELOCIDAD antes de 20 segundos, el aparato regresará al funcionamiento normal sin haber realizado ninguna modificación de las configuraciones.

**Per impostare la macchina come “Unità Dispari”:**

- Presionar simultáneamente los botones VELOCIDAD – MODO – FUNCIÓN.
- Presionar en secuencia los botones VELOCIDAD – VELOCIDAD – FUNCIÓN – FUNCIÓN – MODO – MODO.
- Presionar el botón FUNCIÓN antes de 20 segundos.
- Parpadearán brevemente todos los LED VELOCIDAD de 1 a 5 para indicar que ha tenido lugar la configuración del aparato como unidad de número impar.
- Si no se presiona el botón FUNCIÓN antes de 20 segundos, el aparato regresará al funcionamiento normal sin haber realizado ninguna modificación de las configuraciones.

## 9.1 Remote I/O

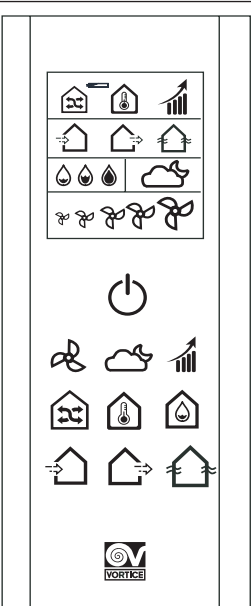




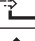



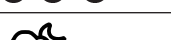
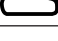
Por medio de contactos libres de tensión en la entrada en remoto 1 es posible controlar a distancia el aparato conectado. Si la entrada en remoto está activa, el teclado incorporado en el aparato está deshabilitado.

### 9.1.1 Entrada en remoto 1:

- Con contacto en entrada 1 cerrado todos los ventiladores conectados trabajan en extracción a máxima velocidad.
- Se no han transcurrido 20 segundos desde la última vez que se presionó el botón:
  - Se enciende el LED EXTRACCIÓN blanco.
  - Se encienden los LED 1, 2, 3, 4, 5 blancos.


## 10 Mando a distancia IR (solo modelos HCS)

Algunos modelos HCS están equipados con un mando a distancia con pantalla LCD. Por defecto, la función de recuperación y los modos autocomfort, auto HR% y autonight están activos. El umbral de humedad está fijado en el valor máximo (90%) y la velocidad está configurada al máximo para lograr el mayor caudal de aire (se muestran 5 ventiladores). El mando transmite su estado predeterminado al aparato, que actualiza su estado en consecuencia. Si el estado del aparato no se sincroniza con el del mando, apunte el mando hacia el aparato y pulse un botón para activar la sincronización. Después de insertar las pilas, el mando está activo. Tras pulsar el botón ON/OFF, la pantalla aparece como se muestra en la figura 32:


32		FUNCIÓN	ESTADO PREDETERMINADO	ICONO LCD
		RECUPERACIÓN	ON	
		AUTO COMFORT	ON	
		TIMED BOOST	OFF	
		INMISIÓN	OFF	
		EXTRACCIÓN	OFF	
		VENTILACIÓN NATURAL	OFF	
		AUTO HR % (60% - 75% - 90 %)	ALTO (90% - se visualizan tres gotas)	
		AUTO NIGHT	ON	
		VELOCIDAD VENTILADOR	ALTO (cinco fanáticos desplegado)	
		PILA DESCARGADA	OFF	

**10.1 DESCRIPCIÓN COMANDOS:**

• **BOTÓN ON/OFF** 


Presionar el botón ON/OFF  para arrancar o poner en STAND-BY el aparato.

• **BOTÓN SELECCIÓN VELOCIDAD VENTILADOR** 

La selección de la velocidad del ventilador está siempre disponible. Presionar el botón Ventilador  para seleccionar la velocidad del ventilador (MÍNIMA / BAJA / MEDIA / ALTA / MÁXIMA). En la pantalla del mando a distancia aparecerá:


VELOCIDAD VENTILADOR	ICONO L CD
>MÍNIMA > BAJA > MEDIA > ALTA MÁXIMA > MÍNIMA...	

• **FUNZIONE “AUTO NIGHT”** 




La función AUTO NIGHT  siempre está disponible. Presionar el botón AUTO NIGHT para habilitar / deshabilitar la función.

AUTO NIGHT	ICONO L CD
>ON > OFF > ON >...	

• **FUNCIÓN “TIMED BOOST”** 


Presionar el botón TIMED BOOST  para activar (ON) y desactivar (OFF) la función TIMED BOOST.  
**NOTA:** Si la función TIMED BOOST se configura en ON el icono TIMED BOOST se queda encendido durante 30 minutos y después se apaga. Si se configura TIMED BOOST en ON y se presiona el botón TIMED BOOST entonces el icono TIMED BOOST se apagará inmediatamente. **NOTA:** Si la función TIMED BOOST está en ON entonces el icono de las cinco velocidades estará encendido:



TIMED BOOST	ICONO L CD
>ON > OFF > ON >...	>  > icono apagado >  ...
ON >...	>  > icono apagado después de 30 minutos

• **FUNCIÓN «RECUPERACIÓN CALOR»**


Presionar el botón «recuperación calor»  para seleccionar esta modalidad.

RECUPERACIÓN CALOR	ICONO L CD
>ON	> 


**Nota:** si se presiona el botón «recuperación calor»  , el icono INMISIÓN  , EXTRACCIÓN  , y VENTILACIÓN NATURAL  se apagan.







## • FUNCIÓN «AUTO COMFORT»

Presionar el botón auto comfort  para habilitar o deshabilitar la función AUTO COMFORT.

AUTO COMFORT	ICONO L CD
>ON > OFF > ON >...	>  >icono apagado > ...


## • UMBRAL DE HUMEDAD





Presionar el botón umbral de humedad  para configurar el valor de umbral de humedad deseado (APAGADO / BAJO / MEDIO / ALTO).

VALOR UMBRAL DE HUMEDAD	ICONO L CD
>APAGADO >BAJO > MEDIO > ALTO...	icono apagado >  >  >  >  >  >  ...

## • MODO «ENTRADA»


Presionar el botón «INMISIÓN»  para seleccionar esta modalidad.




INMISIÓN	ICONO L CD
>ON	> 

**Nota:** si se presiona el botón «INMISIÓN» , el icono RECUPERACIÓN CALOR , EXTRACCIÓN  y VENTILACIÓN NATURAL  se apagan.

## • MODO «EXTRACCIÓN»


Presionar el botón «extracción»  para seleccionar esta modalidad.

EXTRACCIÓN	ICONO L CD
>ON	> 

**Nota:** si se presiona en botón EXTRACCIÓN , el icono RECUPERACIÓN DE CALOR , INMISIÓN  y VENTILACIÓN NATURAL  se apagan.


## • MODO VENTILACIÓN NATURAL

Presionar en botón ventilación natural  para seleccionar esta modalidad.

VENTILACIÓN NATURAL	ICONO L CD
>ON	> 

**Nota:** si se presiona el pulsador VENTILACIÓN NATURAL , el icono RECUPERACIÓN DE CALOR , INMISIÓN  y EXTRACCIÓN  se apagan.

## • Función «indicación pila descargada»

Cuando el mando a distancia ha sido utilizado durante un largo periodo de tiempo y no queda suficiente carga, se encenderá el icono «pila descargada»  en la pantalla. Significa que el usuario debe sustituir la pila. El icono parpadea hasta que no se sustituye la pila.

## • Función retroiluminación

Cuando se usa el mando a distancia, la retroiluminación del LED está activa. Si no se utiliza el mando a distancia

durante 10 segundos, la función de retroiluminación se desactiva para ahorrar energía.

• **Función de reinicio**

En la parte trasera del mando a distancia hay un orificio destinado a la función de reinicio.

## 11 Especificaciones técnicas

Modelo		VORT HRW 30 MONO EVO	VORT HRW 30 MONO EVO HCS	VORT HRW 40 MONO EVO	VORT HRW 40 MONO EVO HCS	VORT HRW 60 MONO EVO HCS
Potencia máxima (W)		4		5		8
Diámetro del conducto(mm)		100		160		160
Flujo aire máxima (m3/h)	Night	6		15		10
	Quiet	10		22		25
	Performance	15		30		35
	High Performance	21		38		45
	Boost	38		40		60
Potencia acústica Lw [dB(A)]	Night	36,6		36,5		31,8
	Quiet	41,2		38,4		44,6
	Performance	49,5		42,9		51,5
	High Performance	53,1		48,1		56,5
	Boost	66,8		49,3		62
Presión máxima (Pa)	Night	10		17		15
	Quiet	20		24		40
	Performance	40		37		60
	High Performance	45		46,5		100
	Boost	135		47		120
Presión Acústica Lp [dB (A)] 3m	Night	19,1		19,0		14
	Quiet	23,7		20,9		27,1
	Performance	32,0		25,4		33,9
	High Performance	35,6		30,6		39
	Boost	49,2		31,8		44,6

## 12 Mantenimiento y limpieza

Antes de iniciar cualquier operación poner el producto en stand-by (LED columna SPEED apagados) y verificar que el ventilador se detenga.

### 12.1 Limpieza filtros

Los plazos para el mantenimiento de los filtros están establecidos en 90, 180 o 365 días (ver apartado específico en «secuencia de programación»).

**Limpieza / sustitución filtro interior (fig. 33):** Quitar el disco de cierre (1), extraer el filtro (2), lavarlo o sustituirlo y reposicionarlo en su lugar con el bastidor del filtro; reintroducir el disco de cierre.

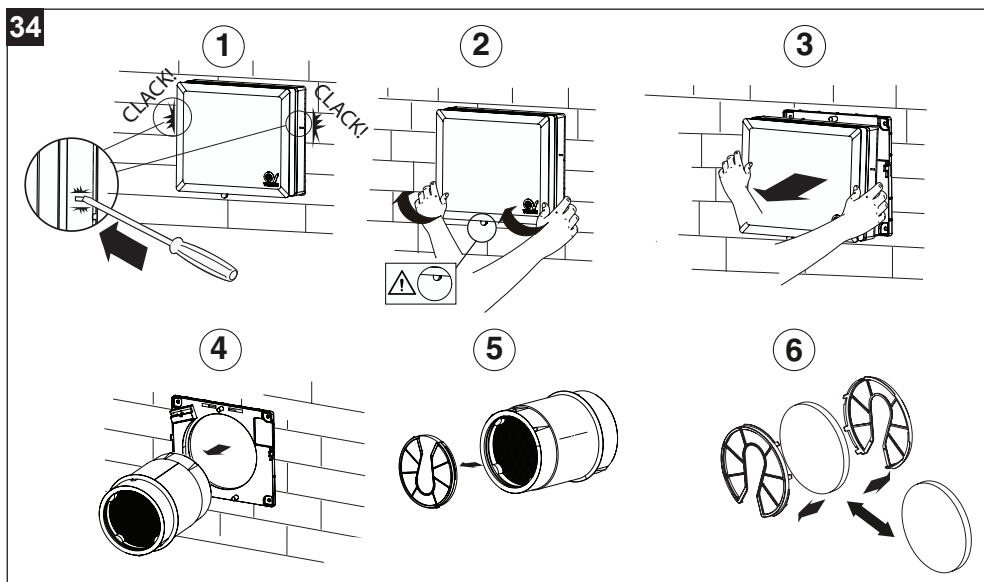
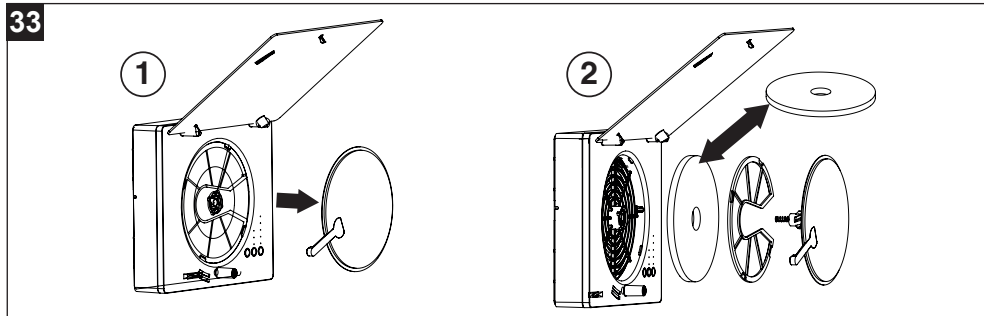
**Limpieza / sustitución del filtro externo VORT HRW 40 MONO EVO / VORT HRW 60 MONO EVO (fig. 34):** siga los pasos del 1 al 6 y repítalos en orden inverso después de limpiar o sustituir el filtro.

**Limpieza / sustitución del filtro externo VORT HRW 30 MONO EVO (fig. 35):** siga los pasos del 1 al 6 y repítalos en orden inverso después de limpiar o sustituir el filtro.

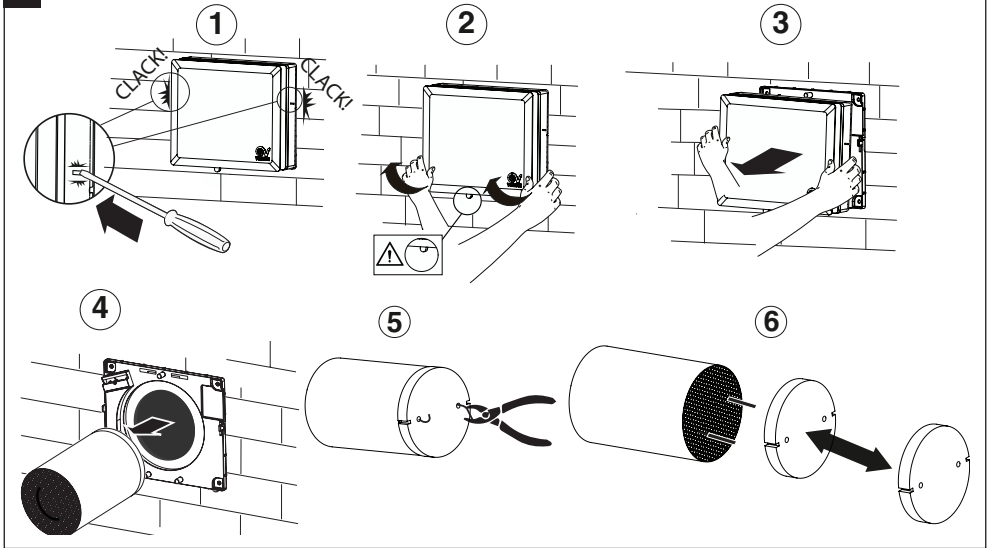
En todos los modelos es necesario reiniciar la situación de filtro saturado siguiendo el procedimiento indicado en el apartado «secuencias de programación», antes de volver al normal funcionamiento.

**Nota:** El hecho de no limpiar o sustituir los filtros implica graves inconvenientes de cara a la eficiencia de la instalación, conllevando:

- Un aumento de las pérdidas de carga en el circuito de aire y la reducción del caudal de aire;
- La consiguiente disminución del rendimiento de la máquina y el empeoramiento del confort en el ambiente.



35



## 13 Eliminación

Este producto es conforme a la Directiva 2012/19/UE referente a la gestión de residuos de aparatos eléctricos y electrónicos (RAEE).

El símbolo del cubo tachado que figura en el aparato indica que el producto, al final de su vida útil, debe ser entregado a un centro de recogida diferenciada para aparatos eléctricos y electrónicos, puesto que debe ser tratado separado de los residuos domésticos. Esto evitará efectos negativos en el medio ambiente y en la salud, favoreciendo el correcto tratamiento, eliminación y reciclaje de los materiales que componen el producto.



Remitirse a la autoridad municipal competente para conocer la ubicación de este tipo de infraestructuras. En su defecto, el distribuidor estará obligado a la retirada gratuita de un aparato a eliminar al realizarse la adquisición de un aparato equivalente.



**Indeks**

<b>1 Generelt .....</b>	<b>125</b>
1.1 Beskrivelse af symbolerne i brugervejledningen .....	125
1.1.1 Forpligtelse .....	125
1.1.2 Forbud .....	125
1.1.3 Fare .....	125
1.2 Brugervejledningens formål .....	125
<b>2 Beskrivelse og brug .....</b>	<b>126</b>
2.1 Fælles komponenter for alle modeller: .....	126
2.2 Generel funktionsbeskrivelse .....	126
<b>3 Overensstemmelse med brugen .....</b>	<b>127</b>
<b>4 Sikkerhed/Advarsler .....</b>	<b>127</b>
<b>5 Struktur og udstyr (fig. B) .....</b>	<b>128</b>
<b>6 Installation af VORT HRW 30 MONO EVO .....</b>	<b>130</b>
<b>7 Installation af VORT HRW 40/60 MONO EVO .....</b>	<b>133</b>
<b>8 Anvendelse (fig. 26).....</b>	<b>137</b>
8.1 BESKRIVELSE AF KOMMANDOERNE PÅ APPARATET .....	137
<b>9 Parameterprogrammeringssekvenser .....</b>	<b>140</b>
9.1 Remote I/O .....	142
9.1.1 Fjernindgang 1:.....	142
<b>10 IR-fjernbetjening (kun HCS-modeller).....</b>	<b>142</b>
10.1 BESKRIVELSE AF KOMMANDOER: .....	143
<b>11 Tekniske specifikationer .....</b>	<b>145</b>
<b>12 Vedligeholdelse og rengøring .....</b>	<b>146</b>
12.1 Rengøring af filtre.....	146
<b>13 Bortskaffelse .....</b>	<b>147</b>

*Læs omhyggeligt instruktionerne i denne instruktionsbog, før du tager produktet i brug. VORTICE kan ikke holdes ansvarlig for skader på personer eller genstande forårsaget af manglende overholdelse af instruktionerne nedenfor, hvis overholdelse i stedet vil sikre apparatets varighed og pålidelighed, både elektrisk og mekanisk. Opbevar altid instruktionsbogen.*

# 1 Generelt

---

## 1.1 Beskrivelse af symbolerne i brugervejledningen

### 1.1.1 Forpligtelse



**GENEREL FORPLIGTELSE.**



**FORPLIGTELSE TIL AT LÆSE INSTRUKTIONERNE.**



**FORPLIGTELSE TIL AT SLUKKE FOR STRØMMEN.**



**KONTAKT PROFESSIONELT KVALIFICERET PERSONALE.**

### 1.1.2 Forbud



**GENERELT FORBUD.**

### 1.1.3 Fare



**GENEREL FARE.**

## 1.2 Brugervejledningens formål

Denne brugervejledning indeholder oplysninger om korrekt brug og vedligeholdelse af apparatet.



**FORPLIGTELSE**

Før du installerer og bruger produktet, skal du omhyggeligt læse instruktionerne i denne brochure.

VORTICE S.p.A. kan ikke holdes ansvarlig for skader på personer eller genstande forårsaget af manglende overholdelse af instruktionerne nedenfor, hvis overholdelse i stedet vil sikre apparatets varighed og pålidelighed, både elektrisk og mekanisk. Opbevar altid instruktionsbogen. Du må ikke ændre eller slette dele af manualen eller deres indhold.

## 2 Beskrivelse og brug

VORT HRW MONO EVO (i det følgende "apparat") er et decentraliseret ventilationssystem med varmegenvinding, som kan monteres på væg i perimeter-vægge med en tykkelse på mellem 260 mm (283 for VORT HRW 40 MONO EVO / VORT HRW 60 MONO EVO HCS) og 700 mm.

Apparatet fås i fem versioner:

- Installation i huller med en nominal diameter på 100 mm og maksimal gennemstrømningshastighed (i boost-tilstand) på ca 38 m<sup>3</sup>/h:
  - **VORT HRW 30 MONO EVO** med kommandoer om bord på maskinen.
  - **VORT HRW 30 MONO EVO HCS** med fjernbetjening og sensorer for relativ luftfugtighed (RH), temperatur og omgivende lys.
- Installation i huller med en nominal diameter på 160 mm og maksimal gennemstrømningshastighed (i boosttilstand) på ca. 40 m<sup>3</sup>/h (VORT HRW 40) eller 60 m<sup>3</sup>/h (VORT HRW 60 HCS);
  - **VORT HRW 40 MONO EVO** med kommandoer om bord på maskinen.
  - **VORT HRW 40 MONO EVO HCS / VORT HRW 60 MONO EVO HCS** med fjernbetjening og sensorer for relativ luftfugtighed (RH), temperatur og omgivende lys.

**Bemærk: Fjernbetjeningen medfølger kun visse HCS-modeller; for andre modeller er den tilgængelig som tilbehør, der kan købes separat. Manualen beskriver også funktionerne relateret til fjernbetjeningen.**

Sensorerne for relativ fugtighed, temperatur og omgivende lys, der er integreret i HCS-versionerne, muliggør automatisk betjening af enheden (funktionerne "Auto HR%", "Auto Comfort", "Auto night").

- Maks. forbrug VORT HRW 30 MONO EVO: 5W.
- Maks. forbrug massimo VORT HRW 40 MONO EVO: 6W.
- Maks. forbrug massimo VORT HRW 60 MONO EVO HCS: 8W.

### 2.1 Fælles komponenter for alle modeller:

- 5 hastigheder svarende til 5 gennemstrømningshastigheder.
- 1 indgang, der er egnet til fjernforbindelse med kabel, der er kompatibelt med eksterne moduler "Vortice C TEMP" (temperatursensor) og "Vortice C HCS" (fugtighedssensor) eller tilsvarende. Længde på kabel ≤ 30m.
- 1 direkte udgang til blæser.
- BUS til kommunikation RS485 til synkronisering par af maskiner med hinanden.
- Langvarig timer (3/6/12 måneder) med daglig stigning for at kontrollere tilstopning af filtre.
- Isoleringsklasse: II.
- Forsyning: 220-240 ~ 50-60Hz.

### 2.2 Generel funktionsbeskrivelse

Enhederne kan indstilles til fire forskellige tilstande:

- **Indblæsning / Udsugning:** luften kommer ind i eller forlader rummet (ventilation kun indadgående eller kun udadgående) afhængigt af den valgte tilstand."
- **Varmegenvinding:** enheden vender automatisk luftstrømmens retning efter et forudindstillet tidsinterval og genvinder den varme, der er akkumuleret i varmeveksleren.
- **Naturlig ventilation:** tilstand, hvor to eller flere enheder arbejder synkront og skaber en naturlig luftstrøm i rummet. En eller flere enheder tilfører luft til rummet (indblæsningstilstand, enheder indstillet som 'ulige'), mens en eller flere enheder samtidig udsuger luft fra rummet (udsugningstilstand, enheder indstillet som 'lige') et andet sted i rummet eller i et andet rum.

- Se henvis til afsnittet 'Brug' for proceduren til aktivering af tilstandene.
- For at oprette et system med forbundne enheder, skal én enhed ALTID indstilles som MASTER, og de øvrige som SLAVE.
- Ved tilslutning af flere enheder via Modbus i enten 'naturlig ventilation'- eller 'varmegenvindings'-tilstand er det nødvendigt, for at opretholde luftstrømsbalancen, at antallet af enheder indstillet som 'lige' er lig med antallet af enheder indstillet som 'ulige'.
- Se henvis til afsnittet 'Parameterprogrammeringssekvenser' for proceduren til at indstille enhederne som lige eller ulige, eller som master eller slave.

### 3 Overensstemmelse med brugen

- Dette apparat kan betjenes af børn fra 8 år og af personer, som er fysisk, sensorisk eller psykologisk funktionshæmmede, eller som mangler den nødvendige erfaring og viden, såfremt de er under passende opsyn, eller først er blevet instrueret i sikker brug af apparatet og er klar over de tilhørende risici. Børn må ikke lege med apparatet. Den rengøring og vedligeholdelse, som skal udføres af brugeren, må kun udføres af børn, hvis de er under opsyn.
- Disse apparater er beregnet både til husholdningsbrug og i virksomheder.
- Installation af apparatet skal udføres af sagkyndigt personale.
- Det elektriske anlæg, som produktet er tilsluttet til, skal være i overensstemmelse med de gældende standarder.
- For installationen er det nødvendigt, at bruge en flerpolet afbryder med en kontaktafstand på 3 mm eller derover, som tillader en fuldstændig afbrydelse iht. overspændingskategorien III.
- Produkter, der er udstyret med motorer til 1-faset (M) ledningsføring kræver ALTID tilslutning til 1-fase-linjer af 220-240V (eller kun 230V når forudset). Enhver form for ændring betragtes som uautoriseret indgreb og ugyldiggør den tilhørende garanti.
- Det er nødvendigt at tage forholdsregler for at undgå, at der strømmer gas tilbage i rummet fra røggasudledningsrøret eller andre forbrændingsapparater.
- Ventilatoren er beregnet til montering i ydervægge.

### 4 Sikkerhed/Advarsler



#### FORPLIGTELSE

- Når apparatet er taget ud af emballagen, kontrolleres det, at det er intakt. I tvivlstilfælde rettes henvendelse til sagkyndigt personale eller til et autoriseret VORTICE servicecenter. Anbring emballagen ude af børns og mentalt handicappedes rækkevidde.
- Anbring apparatet ude af børns og mentalt handicappedes rækkevidde, når det frakobles strømforsyningen og ikke længere skal bruges.
- Vedligeholdelsesinstruktionerne skal følges for at forhindre skader og/eller overdreven slitage på apparatet.



#### FORPLIGTELSE

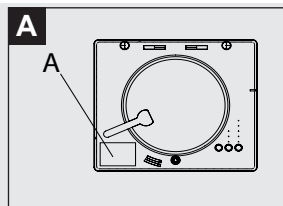
- Hvis apparatets funktion er forringet og/eller defekt, bedes du straks kontakte et autoriseret VORTICE-servicecenter med anmodning om brugen af originale reservedele fra VORTICE i tilfældet af reparation.
- Apparatet må kun forbindes til strømforsyning/kontakten, hvis anlægget/kontakten har den rette maks. effekt. I modsat fald, skal der rettes henvendelse til sagkyndigt personale med det samme.
- Kontrollér regelmæssigt apparatets integritet. I tilfælde af defekter må apparatet ikke benyttes. Kontakt straks et autoriseret VORTICE-servicecenter.
- Indvendig rengøring af produktet må kun udføres af kvalificeret personale.
- Hvis produktet falder ned eller modtager hårde slag, skal det kontrolleres af et autoriseret VORTICE-servicecenter.
- Hvis strømkablet er beskadiget, skal det udskiftes af producenten eller dennes tekniske

assistanceservice, eller under alle omstændigheder af en person med lignende kvalifikationer, for at undgå enhver risiko.



## FORPLIGTELSE

- Følg sikkerhedsinstruktionerne, for at undgå skader på brugeren.
- Installationen skal udføres i overensstemmelse med de gældende sikkerhedsbestemmelser i det land, hvor apparatet anvendes, og instruktionerne i denne vejledning.
- Forsyningsnettets elektriske specifikationer skal svare til specifikationerne på typepladen A.



## FORBUD

- Brug ikke produktet til andet end det, der er angivet i denne brugervejledning.
- Brug ikke apparatet i nærheden af brandfarlige stoffer eller dampe såsom alkohol, insektdræbende midler, benzin og lignende.
- Foretag ikke ændringer på apparatet.
- Udsæt ikke apparatet for vind og vejr (regn, sol osv.).
- Stil ikke genstande oven på apparatet.
- Dæk ikke og forhindr ikke apparatets ind- og udsugning for at sikre optimal luftgennemgang.



## PAS PÅ

- Brugen af ethvert elektrisk apparat gør det nødvendigt at overholde visse grundlæggende regler, her i blandt:
  - rør ikke ved apparatet med våde eller fugtige hænder;
  - vær ikke barfodet, når apparatet røres;
  - tillad ikke børn eller handicappede uden opsyn at bruge den.;
- Apparatet skal monteres på en sådan måde, at der under normale driftsforhold ikke kan findes nogen i nærheden af bevægelige eller strømførende dele.
- I tilfælde af: afmontering af apparatet med passende værktøjer, fjernelse af varmeveksleren til rengøring (anbefales: hver sjette måned) og fjernelse af motormodulet skal apparatet være slukket og frakoblet strømforsyningsnetværket.
- Sluk for systemets hovedafbryder, når der registreres en driftsafvigelse, når du beslutter dig for at udføre udvendig rengøring eller for ikke at bruge apparatet i korte eller lange perioder.
- Den udsugede luftstrøm skal være ren (dvs. fri for fedtede stoffer, sod, kemiske og ætsende stoffer eller eksplosive og brandfarlige blandinger).
- Driftstemperaturområde:  $-20 \pm 50 \text{ }^\circ\text{C}$ .

## 5 Struktur og udstyr (fig. B)

Fælles komponenter for alle modeller

Apparatets hovedkomponenter er:

- hoveddel (1) allerede samlet, som inkluderer:
  - Enhed med forudinstalleret klemkasse, frontgitter og æstetisk panel i selvslukkende polycarbonat (PC) testet i henhold til UNI EN ISO 11925-2: 2010 og resulterede i klasse E reaktion på brand (i henhold til EN 13501-1).
  - Motorholder og tastatur i ABS.
  - Reversibel EC-ventilator med 5 hastigheder.
  - Integreret elektronisk kort.
  - Lukkeanordning (sammenstøbt skive) til at forsegle frontpanelet for at forhindre temperaturændringer i vintermånederne og indtrængen af forurenende stoffer og lugte udefra.
  - Internt filter med ramme.
  - Flange (2), som kan monteres på væg med forudinstalleret klemkasse.
- Dæksel til klemkasse med skrue og kabelforskrining (3).
- Rør i PVC til indvendig installation i vægge med en tykkelse på mellem 260 mm (283 mm for VORT HRW 40 MONO EVO / VORT HRW 60 MONO EVO HCS) og 700 mm (valgmulighed).

**VORT HRW 30 MONO EVO**

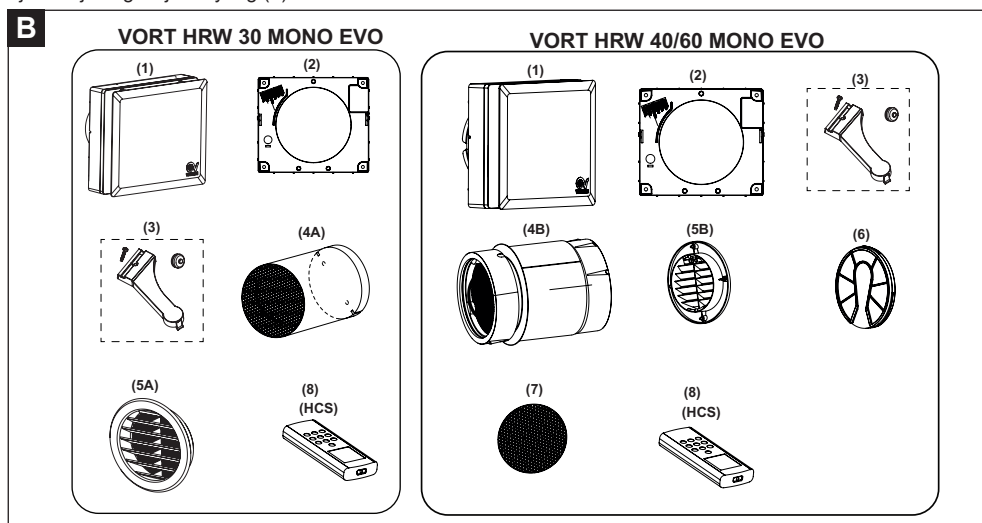
- Akkumuleringsvarmeveksler fremstillet i keramisk materiale med allerede samlet eksternt filter (4A)
- Eksternt ventilationsgitter (d.100 T10 RB) i plastmateriale, som kan monteres udvendigt. Gitter udstyret med net mod insekter (5A).

**VORT HRW 40 MONO EVO - VORT HRW 60 MONO EVO HCS**

- Akkumuleringsvarmeveksler fremstillet i keramisk materiale leveret med to huse af ekspanderet polypropylen (EPP) og komplet med central pakning for at forhindre luftinfiltration (4B).
- Eksternt gitter i TPV-gummi (5B), som kan monteres udvendigt med dyvler eller indsættes internt gennem hullet i væggen uden behov for eksternt stillads.
- Vaskbart eksternt filter med påsatte filterholdergitre (x2)
- Anti-insektfilter (7)
- Montering af insektfilter: Hold kablerne stramme og indsæt filteret i det dyre gitter ved at trykke det forsigtigt ind (se Fig. 13 nr. 6).

**VORT HRW 30 MONO EVO HCS / VORT HRW 40 MONO EVO HCS / VORT HRW 60 MONO EVO HCS**

Fjernbetjening til fjernstyring (8).



## 6 Installation af VORT HRW 30 MONO EVO

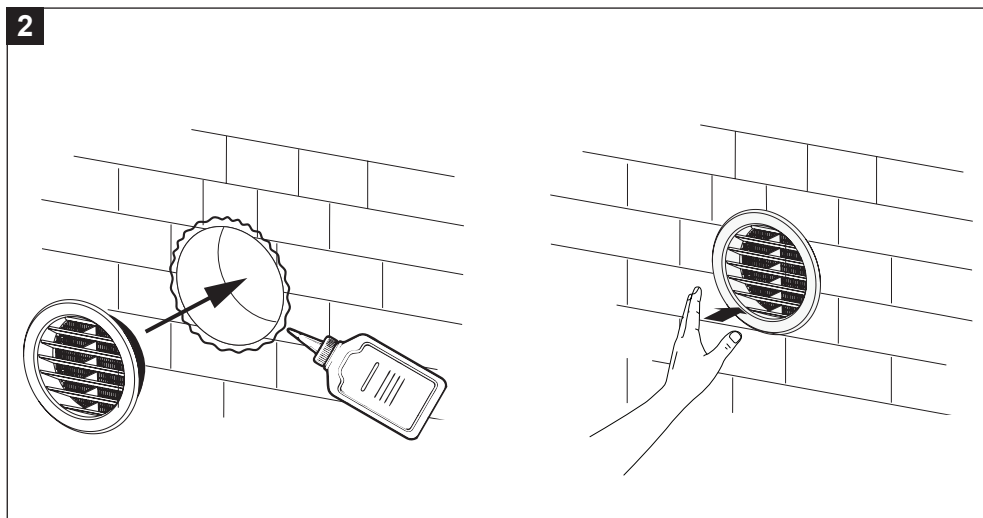
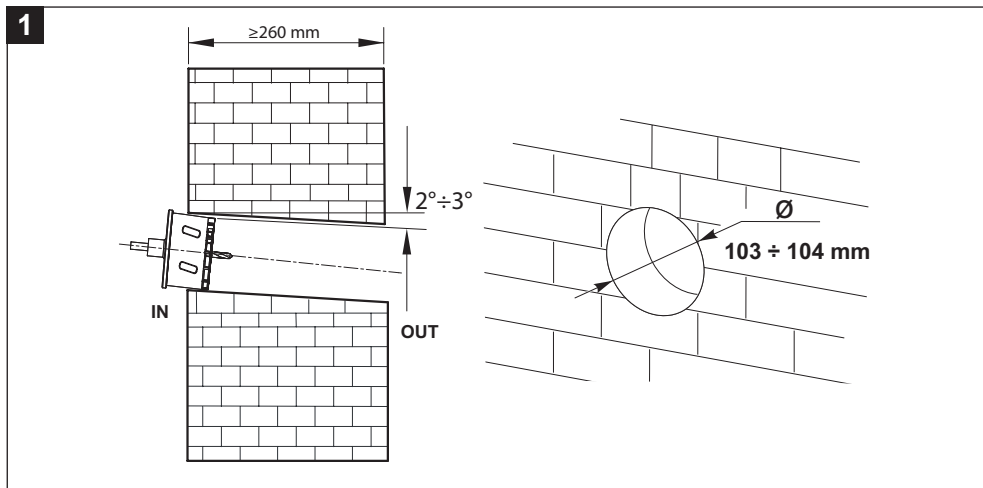
Fig. 1 ÷ 11.

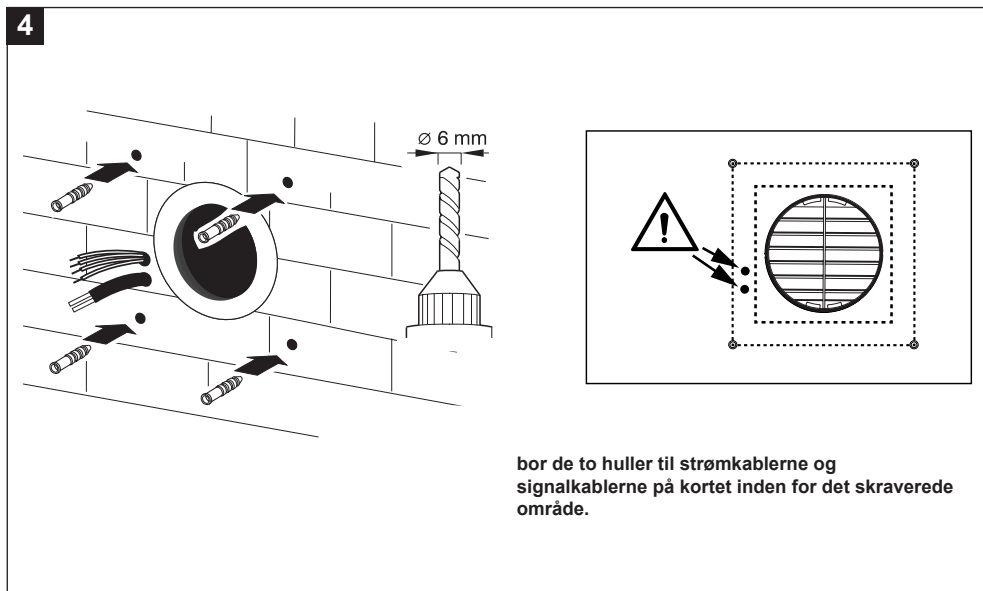
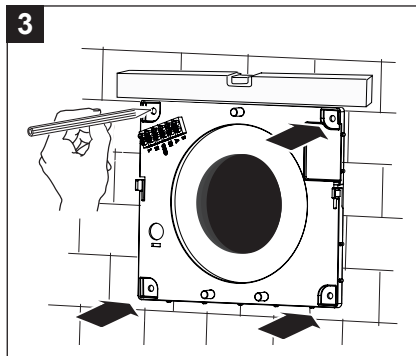
**N.B.** Inden installationen skal den beskyttende emballage inden i produktet fjernes.

**N.B.** Inden installationen skal afstandsstykkerne inde i PVC-installationsrøret (leveres som ekstraudstyr) fjernes og skæres i henhold til væggens tykkelse.

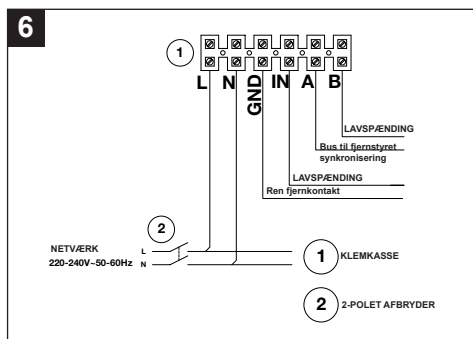
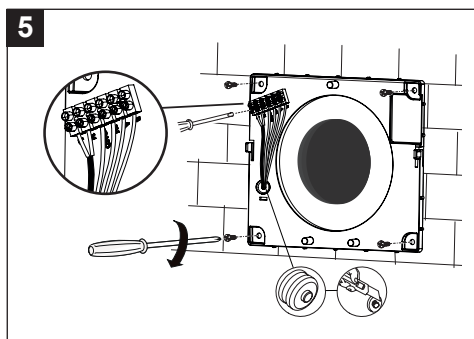
- N.B. Før montering af grillen påføres en fikseringslim til plastmaterialer og murværk med en gribestyrke på 120 kg/m<sup>2</sup> langs omkredsen af hullet (se fig. 2).

VORT HRW 30 MONO EVO skal monteres inde i en perimetervæg med en tykkelse på mindst 260 mm.

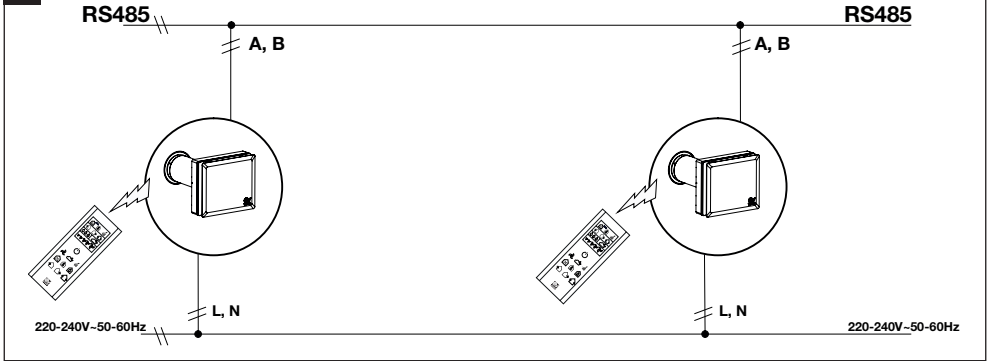




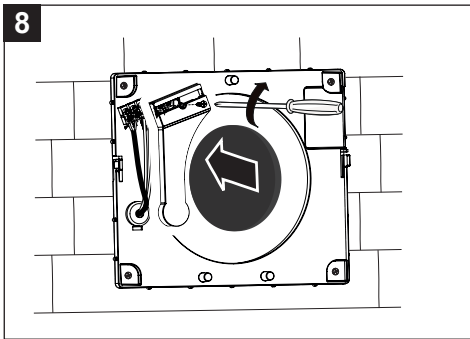
bor de to huller til strømkablerne og signalkablerne på kortet inden for det skraverede område.



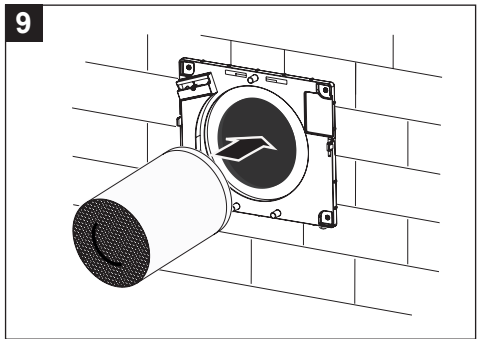
7



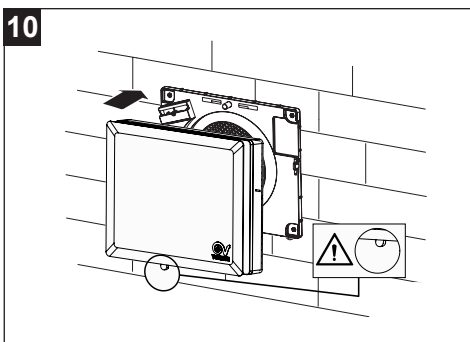
8



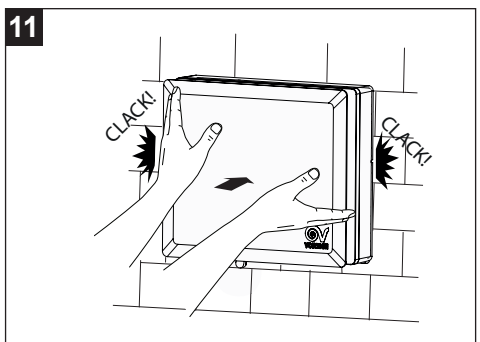
9



10



11



## 7 Installation af VORT HRW 40/60 MONO EVO

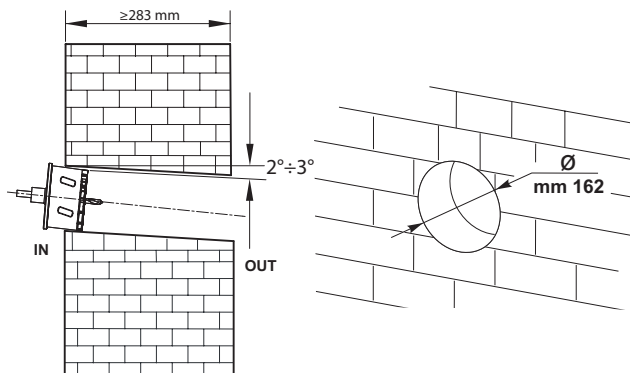
Fig. 12 til 25.

**N.B.** Inden installationen skal den beskyttende emballage inden i produktet fjernes.

**N.B.** Inden installationen skal afstandsstykkerne inde i PVC-installationsrøret (leveres som ekstraudstyr) fjernes og skæres i henhold til væggens tykkelse.

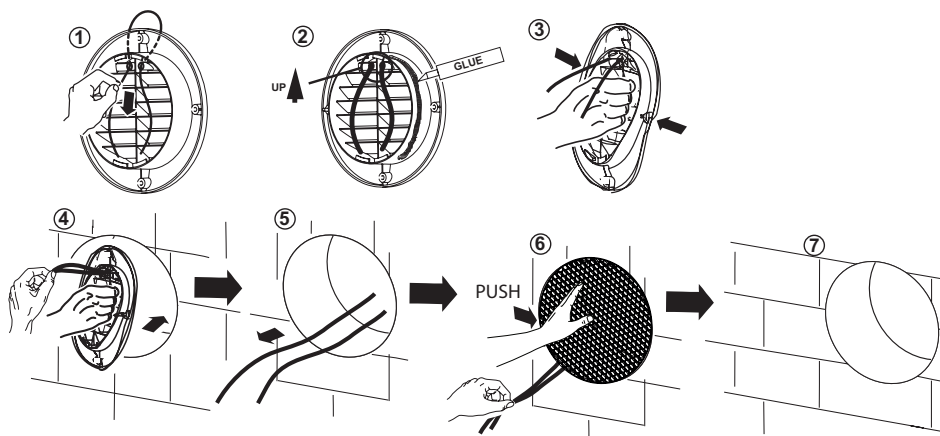
VORT HRW 40/60 MONO EVO deve essere montato all'interno di un muro perimetrale con uno spessore di almeno 283 mm.

12



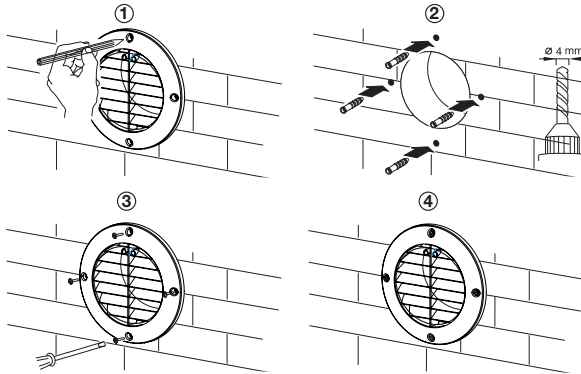
VORT HRW 40/60 MONO EVO - MONTERING AF GITTER INDENFRA

13

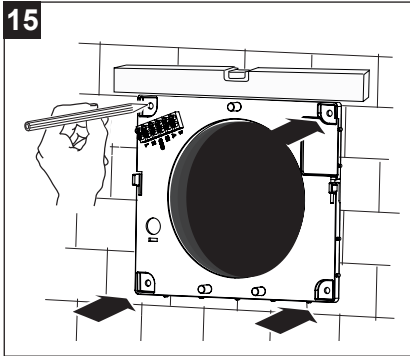


## VORT HRW 40/60 MONO EVO -MONTERING AF GITTER UDEFRA

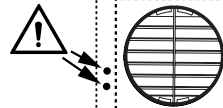
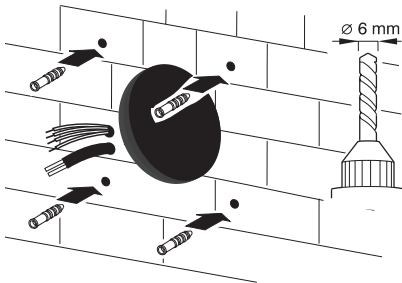
14



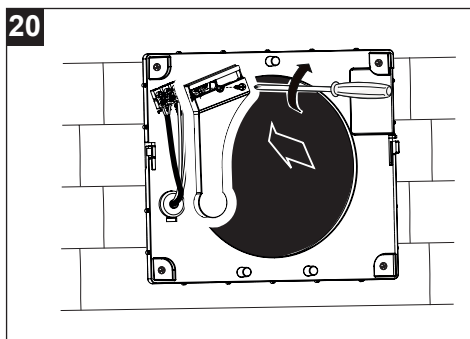
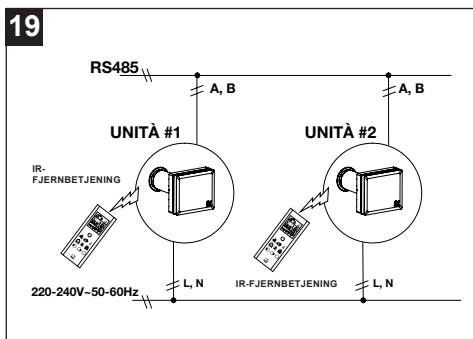
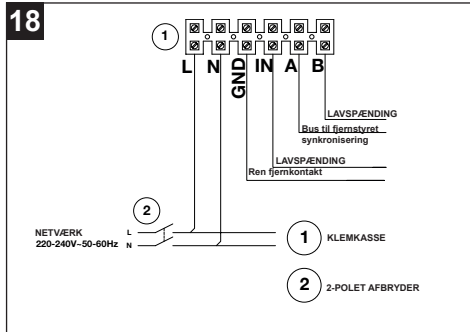
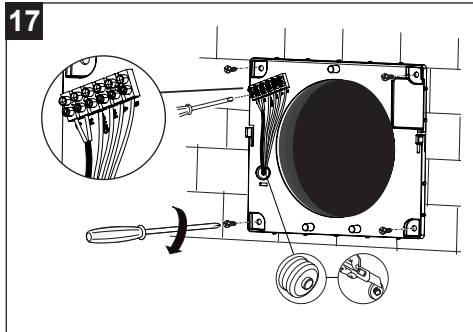
15



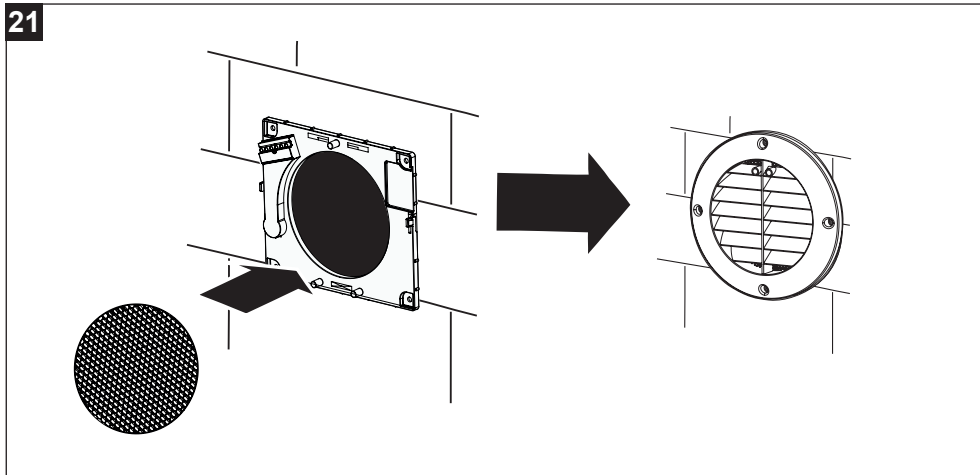
16



bor de to huller til strøm-kablerne og signalkablerne på kortet inden for det skraverede område.

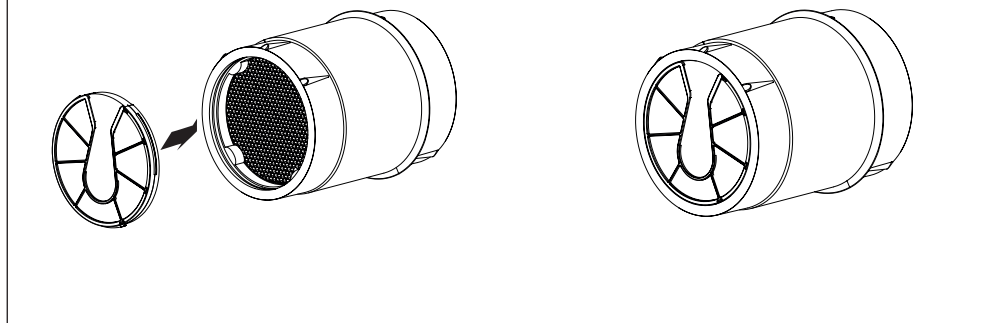


**INDSÆT ANTI-INSEKT FILTER**

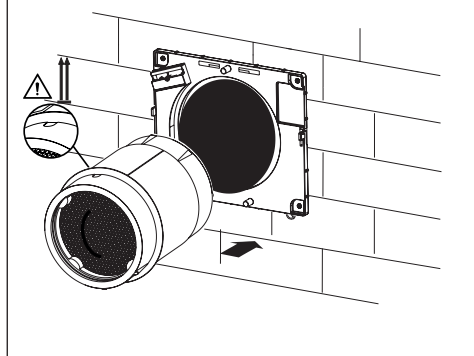


## ISÆTTELSE AF FILTER

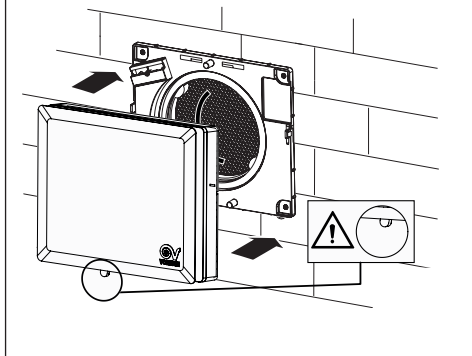
22



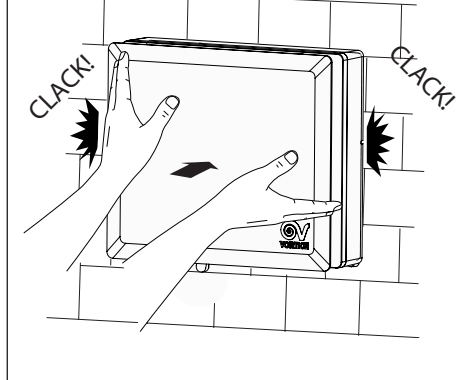
23



24

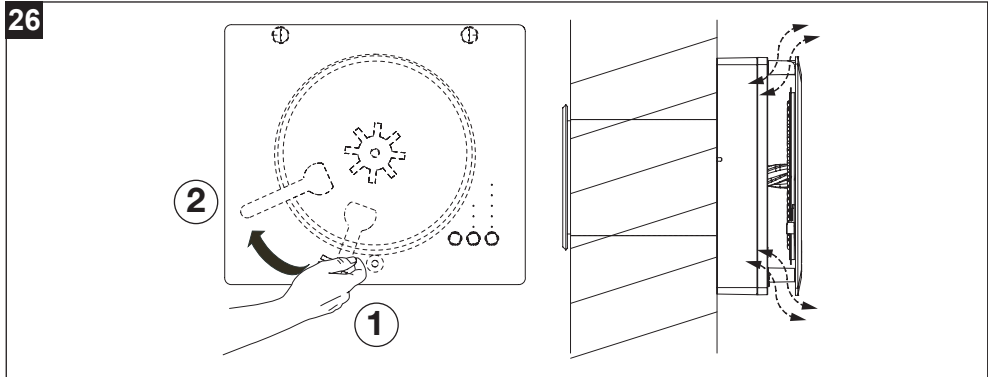


25



## 8 Anvendelse (fig. 26)

For at bruge apparatet skal du sørge for, at lukkeskiven er i åben position ved at dreje håndtaget til position 2.

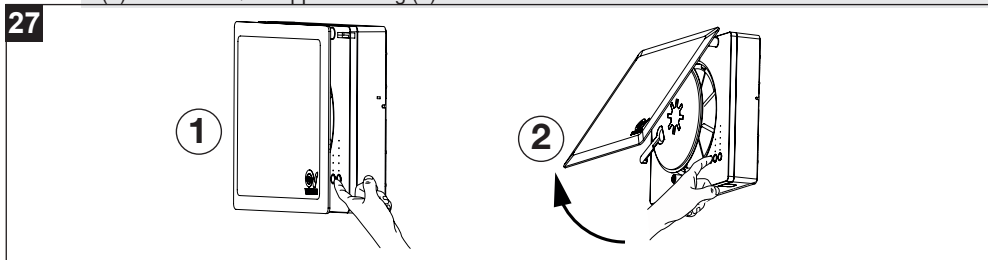


### 8.1 BESKRIVELSE AF KOMMANDOERNE PÅ APPARATET

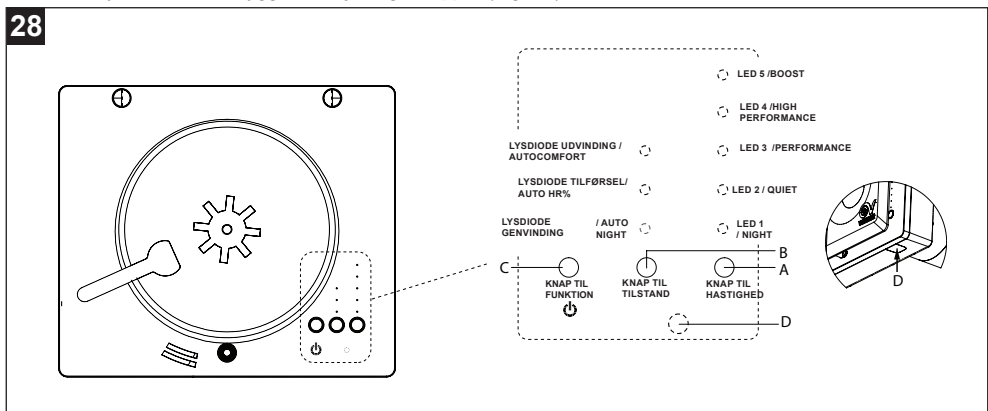


#### ADVARSEL (FIG. 27)

Betjeningspanelet er tilgængeligt ved at stikke hånden ind i rummet mellem dækslet og frontgitteret (1) eller ved at løfte apparatets låg (2).



Enheden styres via de indbyggede betjeningsknapper (Fig. 28).



**A: KNAPTIL HASTIGHED:** vælger med 5 positioner LYSDIODE 1 - LYSDIODE 5: hastighed/strømningshastighed fra min til maks. Tryk gentagne gange på knappen for at vælge den ønskede værdi. De hvide lysdioder 1 til 5 lyser tilsvarende for at indikere hastighederne fra 1 til 5 (standardhastighed: 3 = LYSDIODE 3 tændt).

**B: KNA P TIL TILSTAND:** vælger med 3 positioner. Tryk gentagne gange for at vælge mellem tilstandene genvinding, tilførsel, udvinding, naturlig ventilation (lysdioderne for tilførsel og udvinding lyser samtidigt).

- **GENVINDING** varmegenvinding (systemet fungerer som en rekuperator med cyklisk inversion af rotationsretningen).
- **TILFØRSEL** systemet fungerer som en ventilator med tilførsel af luft i rummet.
- **UDVINDING** systemet fungerer som en ventilator med udvinding af luft i rummet.
- **NATURLIG VENTILATION** Hvis apparatet er tilsluttet en eller flere enheder via RS485-kommunikationsbussen, er det muligt at indstille tilstanden NATURLIG VENTILATION: Hvis indstillet som en lige enhed, fungerer apparatet i udvindingstilstand, hvis indstillet som en ulige enhed, fungerer apparatet i tilførselstilstand, hvilket skaber en luftstrøm i rummet.
- **Bemærkning 1:** I HCS-versionerne kan naturlig ventilation vælges automatisk ved hjælp af den eksterne IR-fjernbetjening (se fig. 32).

**Bemærkning 2:** RS485-bussen giver mulighed for at afbalancere strømmen af tilført og fjernet luft, forudsat at det samlede antal installerede maskiner er et lige antal. For eksempel kan 4 maskiner tilsluttes på RS485-bussen ved at indstille to enheder som "lige" og to som "ulige". Ved installation af et ulige antal enheder vil afbalanceringen af luftstrømmene ikke forekomme.

**Bemærkning 3:** For at se, hvordan enhederne indstilles til "lige" eller "ulige", henvises til afsnittet "Parameterprogrammeringssekvenser".

**Bemærkning 4:** Baggrundsbelysningen af enhedens taster forbliver aktiv i et minut fra sidste tryk på en vilkårlig tast.

**Bemærkning 5:** Baggrundsbelysningen af tasterne på fjernbetjeningen til HCS-versionerne forbliver aktiv i 15 sekunder fra sidste tryk på en vilkårlig tast.

**C: KNA P TIL FUNKTION** for at aktivere eller deaktivere de 3 forskellige tilgængelige AUTO-funktioner og aktivere eller deaktivere standby-tilstanden.

### Sådan aktiveres eller deaktiveres standby-tilstanden:

Hvis apparatet er tændt, og man trykker på tasten FUNKTION (standby-/tænd-sluk-funktion), stopper blæseren, og lysdioderne på søjlen HASTIGHED slukker. Hvis apparatet er slukket, og man trykker på knappen FUNKTION, starter apparatet med den hastighed og tilstand, der er indstillet tidligere.

De tilgængelige funktioner er:

- **Auto night (kun for HCS-modeller)**

ISensoren for omgivende lys registrerer tilstedeværelsen eller fraværet af det omgivende lys, og afhængigt af om målingen er højere eller lavere end den tærskelværdi, der er indstillet via SW (fast værdi, som ikke kan ændres af brugeren), tillader eller forbyder den både at gå til hastighed over minimum og at skifte til boost-hastighed via fjernindgang eller HR%-sensor. Derfor, om natten, når der ikke registreres lys, bevæger maskinen sig med minimumshastighed, og ingen hastighed over minimumet er tilladt. Når lyset igen registreres, vender maskinen tilbage til drift med den tidligere indstillede hastighed, og man kan igen skifte til højere hastigheder eller boost-hastigheder via fjernindgang eller HR%-sensor.

- **Auto HR%**

i tilfælde af fugtighed ud over alarmtærsklen (60 %, 75 % eller 90 % - standardværdien er 75 %), vælges udvindingstilstanden ved maksimal hastighed automatisk.

- **Auto comfort**

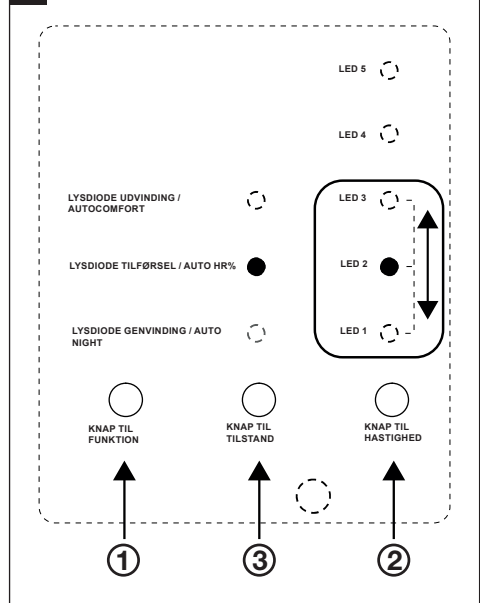
I varmegenvindingstilstanden indstilles det tidsrum, der bestemmer inversionen af blæsernes rotation, ud fra temperaturen i den luft, der indføres i miljøet. Hvis luften er for kold, reduceres cyklussens varighed.

### Sådan aktiveres en funktion (fig. 29):

1. tryk på tasten **FUNKTION** i mere end 2 sekunder.
2. tryk på knappen **HASTIGHED** for at vælge en af de tre lysdioder 1, 2 og 3, som svarer henholdsvis til funktionerne AUTONIGHT /AUTO HR% /AUTO COMFORT.
3. tryk på knappen **TILSTAND** for at aktivere funktionen -> lysdioden på søjlen Tilstand lyser.
4. indstillingerne **GEMMES** ved at trykke på tasten **FUNKTION** i mere end 2 sekunder. Ved vellykket lagring blinker alle lysdioderne for HASTIGHED 4 GANGE.
5. for at **ANNULLERE** og forlade indstillingsproceduren, skal man trykke på tasten **FUNKTION** én gang. Alle lysdioderne for HASTIGHED blinker **ÉN GANG** og de udførte ændringer **GEMMES IKKE**.
6. For at kontrollere om funktionen er tildelt apparatet, skal man trykke på tasten **FUNKTION** i mere end 2 sekunder. Lysdioden for den indstillede funktion blinker i ca. 20 sekunder, derefter blinker alle lysdioderne for hastighederne og til sidst vender skærmen tilbage til almindelig visualisering.

**Bemærkning: Alle tre funktioner kan aktiveres på samme tid**

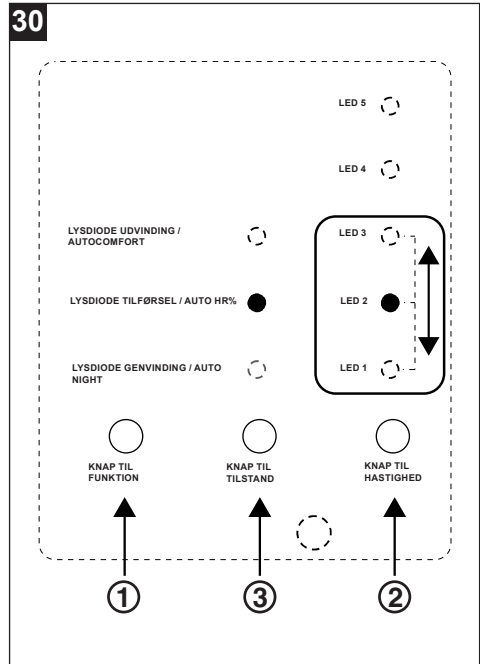
29



### Sådan deaktiveres en funktion (fig. 30):

1. Tryk på tasten **FUNKTION** i mere end 2 sekunder.
2. Tryk på knappen **HASTIGHED** for at vælge en af de tre lysdioder 1, 2 og 3, som svarer henholdsvis til funktionerne AUTONIGHT /AUTO HR% /AUTO COMFORT, som du ønsker at deaktivere.
3. Tryk på knappen **TILSTAND** for at deaktivere den ønskede funktion.
4. Indstillingerne **GEMMES** ved at trykke på tasten **FUNKTION** i mere end 2 sekunder. Ved vellykket lagring blinker alle lysdioderne for HASTIGHED 4 GANGE.
5. For at **ANNULLERE** og forlade indstillingsproceduren, skal man trykke på tasten **FUNKTION** én gang. Alle lysdioderne for HASTIGHED blinker **ÉN GANG** og de udførte ændringer **GEMMES IKKE**.
6. For at kontrollere hvilke funktioner, der er tildelt apparatet, skal man trykke på tasten **FUNKTION** i mere end 2 sekunder. Lysdioden for den indstillede funktion blinker i ca. 20 sekunder, derefter blinker alle lysdioderne for hastighederne og til sidst vender skærmen tilbage til almindelig visualisering.

30



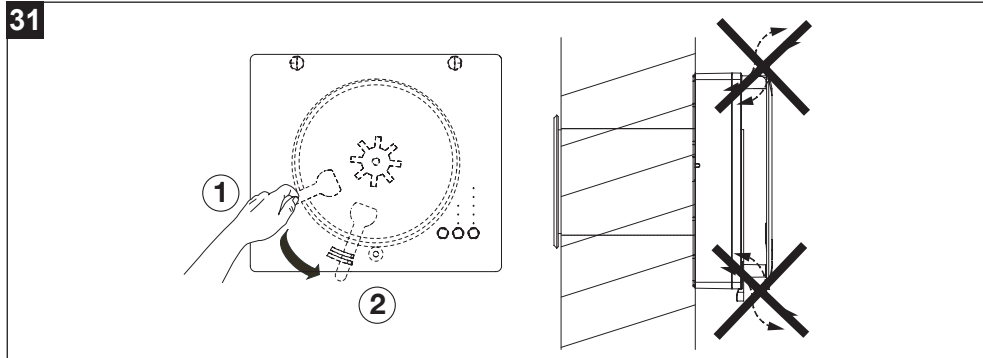
## D: FILTERETS LYSDIODE

En LED (D – Fig. 28) angiver filterets tilstand:

- slukket lysdiode: filtrene er rene
- tændt lysdiode: filtrene skal rengøres eller udskiftes (en tæller i hukommelsen øges for hver driftsdag, og når den maksimale forudindstillede tid (90/180/365 dage) er nået, lyser lysdioden). Se afsnittet “vedligeholdelse og rengøring”.

## LUKNING AF APPARATET

For at forhindre luftgennemgang skal apparatet sættes i standby-position ved at trykke på knappen FUNKTION (lysdioderne på søjlen for HASTIGHED er slukket) og dreje håndtaget i lukket position (fig. 31).



## 9 Parameterprogrammeringssekvenser

Med særlige handlinger på tastaturets knapper er det muligt at nulstille tælleren for tilstoppet filter eller programmere enhedens driftsparametre som specificeret nedenfor:

### Sådan går du ind i programmeringstilstand:

- Tryk samtidigt på knapperne HASTIGHED - TILSTAND - FUNKTION.
- Den hvide lysdiode 5 tænder.
- Tryk i rækkefølge på knapperne: HASTIGHED - HASTIGHED - TILSTAND - FUNKTION - FUNKTION - TILSTAND.

### Sådan vælges tærsklen for relativ fugtighed:

- Tryk på knappen HASTIGHED.
- Den aktuelt indstillede tærskel vises ved at en af de hvide lysdioder 1, 2 eller 3 tænder afhængigt af om værdien er 60 %, 75 % eller 90 % (standardværdien er 75 %).
- Tryk på knappen HASTIGHED for at ændre værdien.
- Tryk på knappen FUNKTION for at bekræfte.
- Alle lysdioderne for HASTIGHED fra 1 til 5 blinker kort for at angive, at lagringen er udført, og maskinen vender tilbage til normal drift.
- Hvis der ikke trykkes på tasten FUNKTION inden for 20 sekunder, vender maskinen tilbage til normal drift uden at gemme indstillingerne.

### Sådan vælges cyklussens varighed:

- Tryk på knappen TILSTAND.
- Den aktuelt indstillede varighed vises ved at en af de hvide lysdioder i position 1, 2 eller 3 tænder afhængigt af om cyklussen varer 50, 60 eller 90s. (standardværdi= 60s).
- Tryk på knappen HASTIGHED for at ændre værdien.
- Tryk på knappen FUNKTION for at bekræfte.
- Alle lysdioderne for HASTIGHED fra 1 til 5 blinker kort for at angive, at lagringen er udført, og maskinen vender tilbage til normal drift.

- Hvis der ikke trykkes på tasten FUNKTION inden for 20 sekunder, vender maskinen tilbage til normal drift uden at gemme indstillingerne.

**BEMÆRK: Programmering af cyklussens varighed kan kun udføres på den enhed, der er indstillet som master.**

#### Sådan vælges tærsklen for alarmer til tilstoppet filter:

- Tryk på knappen FUNKTION.
- Det aktuelt indstillede interval vises ved at en af de hvide lysdioder i position 1, 2 eller 3 tænder afhængigt af om intervallet er 90, 180 eller 365 dage.
- Tryk på knappen HASTIGHED for at ændre værdien.
- Tryk på knappen FUNKTION for at bekræfte.
- Alle lysdioderne for HASTIGHED fra 1 til 5 blinker kort for at angive, at lagringen er udført, og maskinen vender tilbage til normal drift.
- Hvis der ikke trykkes på tasten FUNKTION inden for 20 sekunder, vender maskinen tilbage til normal drift uden at gemme indstillingerne.

#### Sådan nulstilles tælleren for tilstoppet filter:

- Tryk samtidigt på knapperne HASTIGHED - TILSTAND - FUNKTION.
- Tryk i rækkefølge på knapperne: TILSTAND - TILSTAND - HASTIGHED - HASTIGHED - TILSTAND - TILSTAND.
- Tryk på tasten FUNKTION inden 20 sekunder.
- Alle lysdioderne for HASTIGHED fra 1 til 5 blinker kort for at angive, at nulstillingen er udført, og maskinen vender tilbage til normal drift.
- Hvis der ikke trykkes på tasten FUNKTION inden for 20 sekunder, vender maskinen tilbage til normal drift uden at nulstille timeren for filtrene.

**BEMÆRK: Programmering af cyklussens varighed kan kun udføres på den enhed, der er indstillet som master.**



**Bemærk: for regelmæssig drift mellem flere apparater er det nødvendigt at indstille enhedstypen (Master / Slave og lige /ulige)**

#### Sådan indstilles maskinen som "Master for RS485-netværk":

- Tryk samtidigt på knapperne HASTIGHED - TILSTAND - FUNKTION.
- Tryk i rækkefølge på knapperne: TILSTAND - TILSTAND - HASTIGHED - HASTIGHED - FUNKTION - FUNKTION.
- Tryk på tasten HASTIGHED inden 20 sekunder.
- Alle lysdioderne for HASTIGHED fra 1 til 5 blinker kort for at angive, at maskinen er indstillet som Master.
- Hvis der ikke trykkes på tasten TILSTAND inden for 20 sekunder, vender maskinen tilbage til normal drift uden at ændre indstillingerne.

#### Sådan indstilles maskinen som "Slave for RS485-netværk":

- Tryk samtidigt på knapperne HASTIGHED - TILSTAND - FUNKTION.
- Tryk i rækkefølge på knapperne: TILSTAND - TILSTAND - HASTIGHED - HASTIGHED - FUNKTION - FUNKTION.
- Tryk på tasten HASTIGHED inden 20 sekunder.
- Alle lysdioderne for HASTIGHED fra 1 til 5 blinker kort for at angive, at maskinen er indstillet som Slave.
- Hvis der ikke trykkes på tasten HASTIGHED inden for 20 sekunder, vender maskinen tilbage til normal drift uden at ændre indstillingerne.

#### Sådan indstilles maskinen som "Lige enhed":

- Tryk samtidigt på knapperne HASTIGHED - TILSTAND - FUNKTION.
- Tryk i rækkefølge på knapperne: HASTIGHED - HASTIGHED - FUNKTION - FUNKTION - TILSTAND - TILSTAND.
- Tryk på tasten HASTIGHED inden 20 sekunder.
- Alle lysdioderne for HASTIGHED fra 1 til 5 blinker kort for at angive, at maskinen er indstillet som lige enhed.
- Hvis der ikke trykkes på tasten HASTIGHED inden for 20 sekunder, vender maskinen tilbage til normal drift uden at ændre indstillingerne.

## Sådan indstilles maskinen som "Ulige enhed":

- Tryk samtidigt på knapperne HASTIGHED - TILSTAND - FUNKTION.
- Tryk i rækkefølge på knapperne: HASTIGHED - HASTIGHED - FUNKTION - FUNKTION - TILSTAND - TILSTAND.
- Tryk på tasten FUNKTION inden 20 sekunder.
- Tryk i rækkefølge på knapperne: HASTIGHED - HASTIGHED - FUNKTION - FUNKTION - TILSTAND - TILSTAND.
- Hvis der ikke trykkes på tasten FUNKTION inden for 20 sekunder, vender maskinen tilbage til normal drift uden at ændre indstillingerne.

## 9.1 Remote I/O











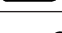
Den tilsluttede enhed kan fjernstyres ved hjælp af rene kontakter på fjernindgang 1. Hvis fjernindgangen er aktiv, er tastaturet på maskinen deaktiveret.

### 9.1.1 Fjernindgang 1:

- Med kontakt i indgang 1 lukket er alle tilsluttede blæsere indstillet til udvinding ved maksimal hastighed.
- Hvis der ikke er gået 20 sekunder siden sidste tast blev trykket:
  - Den hvide lysdiode for UDVINDING tænder.
  - De hvide lysdioder 1, 2, 3, 4, 5 tænder.

## 10 IR-fjernbetjening (kun HCS-modeller)

Nogle HCS-modeller leveres med en fjernbetjening med LCD-display. Som standard er genvindingsfunktionen og tilstandene autokomfort, auto HR% og autonight aktive. Fugtighedstærsklen er sat til den maksimale værdi (90 %), og hastigheden er sat til maksimum for at opnå den højeste luftstrøm (5 ventilatorer vises). Fjernbetjeningen sender sin standardtilstand til enheden, som opdaterer sin tilstand i overensstemmelse hermed. Hvis enhedens tilstand ikke synkroniseres med fjernbetjeningen, skal du pege fjernbetjeningen mod enheden og trykke på en knap for at aktivere synkroniseringen. Efter indsættelse af batterierne er fjernbetjeningen aktiv. Efter at have trykket på ON/OFF-knappen vises displayet som vist i figur 32:


32		FUNKTION	STANDARDTILSTAND	LCD-IKON
		GENVINDING	ON	
		AUTO COMFORT	ON	
		TIMED BOOST	OFF	
		TILFØRSEL	OFF	
		UDVINDING	OFF	
		NATURLIG VENTILATION-TILSTAND	OFF	
		AUTO HR % (60% - 75% - 90 %)	HØJ (90 % - der vises tre dråber)	
		AUTO NIGHT	ON	
		HASTIGHED BLÆSER	HØJ (der vises fem blæsere)	
		LAVT BATTERINIVEAU	OFF	

## 10.1 BESKRIVELSE AF KOMMANDOER:

### • ON/OFF-TAST


Tryk på tasten ON/OFF  for at starte eller sætte apparatet i STANDBY.

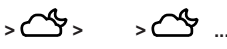
### • TAST TIL VALG AF BLÆSERHASTIGHED

Blæserhastigheden kan altid vælges. Tryk på tasten Blæser  for at vælge blæserhastigheden (MINIMUM / LAV / MELLEMLIG / HØJ / MAKSIMAL). Displayet på fjernbetjeningen har følgende visualisering:


BLÆSERHASTIGHED	LCD-IKON
>MINIMUM > LAV > MELLEMLIG > HØJ MAKSIMAL > MINIMUM...	

### • AUTO NIGHT"-FUNKTION

AUTO NIGHT-funktionen  er altid tilgængelig. Tryk på knappen AUTO NIGHT for at aktivere/deaktivere funktionen.



AUTO NIGHT	LCD-IKON
>ON > OFF > ON >...	

### • "TIMED BOOST"-FUNKTION


Tryk på tasten TIMED BOOST  for at aktivere (ON) og deaktivere (OFF) TIMED BOOST-funktionen.


**BEMÆRK:** hvis TIMED BOOST-funktionen er indstillet på ON, forbliver TIMED BOOST-ikonet tændt i 30 minutter, hvorefter det slukker. Hvis TIMED BOOST er indstillet på ON, og man trykker på TIMED BOOST-tasten, slukker TIMED BOOST-ikonet med det samme. **BEMÆRK:** Hvis TIMED BOOST-funktionen er ON, er ikonet for de fem hastigheder tændt:







TIMED BOOST	LCD-IKON
>ON > OFF > ON >...	
ON >...	

### • "VARMEGENVINDING"-FUNKTION

Tryk på knappen "varmegenvinding"  for at vælge denne tilstand.

VARMEGENVINDING	LCD-IKON
>ON	


**Bemærk:** hvis du trykker på knappen "varmegenvinding" , slukker ikonerne TILFØRSEL , UDVINDING , og NATURLIG VENTILATION  de slukker.

## • “AUTO COMFORT”-FUNKTION

Tryk på knappen auto comfort  for at aktivere eller deaktivere AUTO COMFORT-funktionen.


AUTO COMFORT	LCD-IKON
>ON > OFF > ON >...	>  > ikon slukket > ...

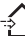
## • FUGTIGHEDSGRÆNSE

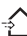




Tryk på knappen fugtighedsgrænse  for at indstille den ønskede fugtighedsgrænse (SLUKKET / LAV / MELLEM / HØJ).

FUGTIGHEDSGRÆNSENS VÆRDI	LCD-IKON
>SLUKKET >LAV > MELLEM > HØJ...	ikon slukket >  >  >  >  >  >  ...

## • TILFØRSEL”-TILSTAND


Tryk på knappen “TILFØRSEL”  for at vælge denne tilstand.

TILFØRSEL	LCD-IKON
>ON	> 

**Bemærk:** hvis man trykker på knappen “TILFØRSEL”  |  |  |  og NATURLIG VENTILATION  de slukker.

## • “UDVINDING”-TILSTAND


Tryk på knappen “udvinding”  for at vælge denne tilstand.

UDVINDING	LCD-IKON
>ON	> 

Bemærk: Hvis du trykker på knappen UDVINDING , slukker ikonerne VARMEGENVINDING , TILFØRSEL  og NATURLIG VENTILATION .


## • NATURLIG VENTILATION-TILSTAND

Tryk på knappen “naturlig ventilation”  for at vælge denne tilstand.

NATURLIG VENTILATION-TILSTAND	LCD-IKON
>ON	> 

**Bemærk:** hvis du trykker på knappen NATURLIG VENTILATION , slukker ikonerne VARMEGENVINDING , TILFØRSEL  og UDVINDING .

## • Funktion “advarsel om lavt batteriniveau”

Når fjernbetjeningen har været brugt i lang tid, og der ikke er nok opladning tilbage, vil ikonet “lavt batteriniveau”  lyse på LCD-displayet. Det betyder, at brugeren skal udskifte batteriet. Ikonet blinker, indtil batteriet er udskiftet.

• **Baggrundsbelysningsfunktion**

Når du bruger fjernbetjeningen, er lysdioderne i baggrunden tændt. Hvis du ikke bruger fjernbetjeningen i 10 sekunder, slås baggrundsbelysningsfunktionen fra for at spare strøm.

• **Nulstilling**

Der er et hul til nulstilling på bagsiden af fjernbetjeningen

## 11 Tekniske specifikationer

Model		VORT HRW 30 MONO EVO	VORT HRW 30 MONO EVO HCS	VORT HRW 40 MONO EVO	VORT HRW 40 MONO EVO HCS	VORT HRW 60 MONO EVO HCS
Maks. strømforbrug (W)		4		5		8
Diameter kanal (mm)		100		160		160
Maksimal gennemstrømningshastighed (m <sup>3</sup> /h)	Night	6		15		10
	Quiet	10		22		25
	Performance	15		30		35
	High Performance	21		38		45
	Boost	38		40		60
Lydeffekt L <sub>w</sub> [dB(A)]	Night	36,6		36,5		31,8
	Quiet	41,2		38,4		44,6
	Performance	49,5		42,9		51,5
	High Performance	53,1		48,1		56,5
	Boost	66,8		49,3		62
Maks. tryk (Pa)	Night	10		17		15
	Quiet	20		24		40
	Performance	40		37		60
	High Performance	45		46,5		100
	Boost	135		47		120
Lydtryk L <sub>p</sub> [dB (A)] 3m	Night	19,1		19,0		14
	Quiet	23,7		20,9		27,1
	Performance	32,0		25,4		33,9
	High Performance	35,6		30,6		39
	Boost	49,2		31,8		44,6

## 12 Vedligeholdelse og rengøring

Inden du går i gang, skal du sætte produktet i standby (HASTIGHED-søjens lysdioder er slukket) og kontrollere, at blæseren stopper.

### 12.1 Rengøring af filtre

Intervaller mellem vedligeholdelserne af filtrene kan indstilles til 90, 180 eller 365 dage (se det specifikke afsnit i "programmeringssekvenser").

**Rengøring /udskiftning af indvendigt filter (fig. 33):** Fjern lukkeskiven (1), fjern filteret (2), vask det eller udskift det, og sæt det tilbage i dets sæde med filterrammen, og sæt lukkeskiven i igen.

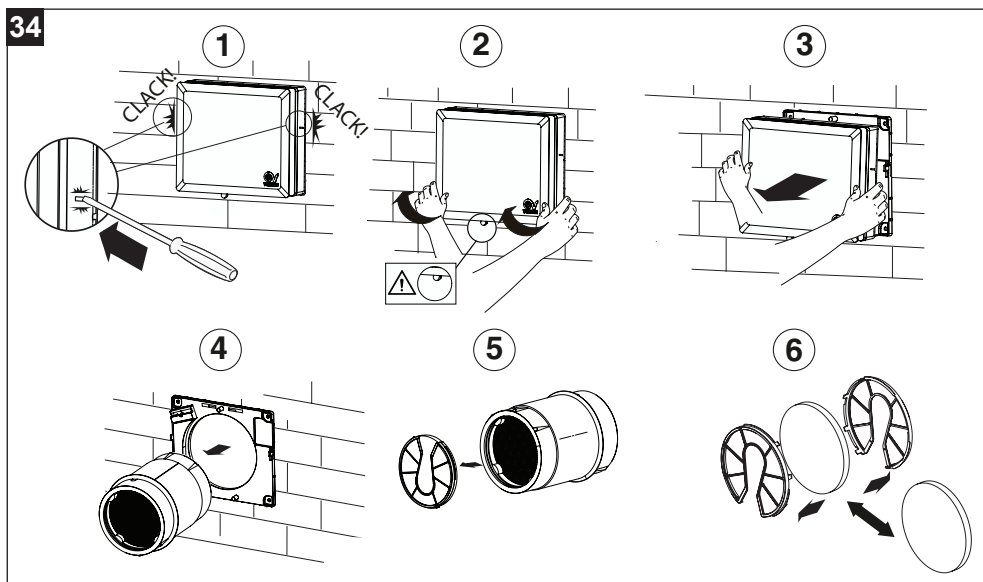
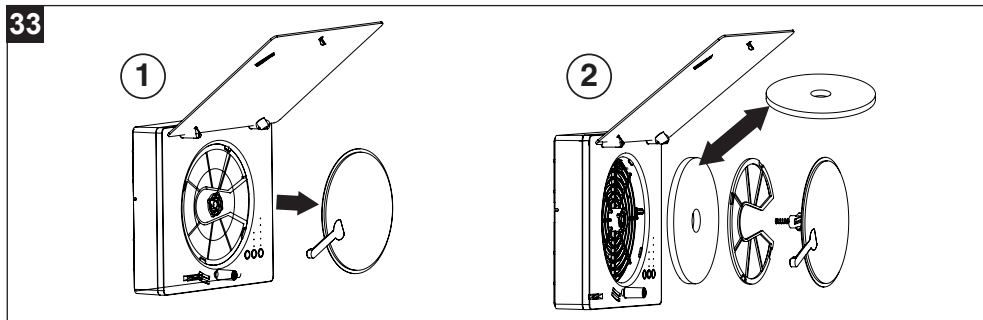
**Rengøring/udskiftning af udvendigt filter VORT HRW 40 MONO EVO / VORT HRW 60 MONO EVO (fig. 34):** følg trin 1 til 6, og gentag dem i omvendt rækkefølge, når filteret er blevet rensat eller udskiftet.

**Rengøring/udskiftning af udvendigt filter VORT HRW 30 MONO EVO (fig. 35):** følg trin 1 til 6, og gentag dem i omvendt rækkefølge, når filteret er blevet rensat eller udskiftet.

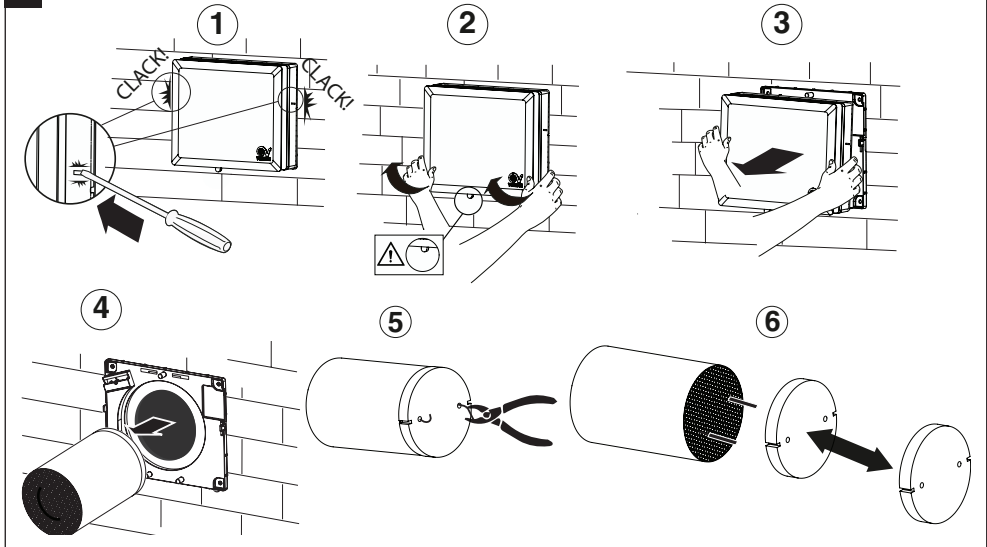
På alle modeller er det nødvendigt at nulstille alarmer for mættet filter ved at følge proceduren angivet i afsnittet "programmeringssekvenser", inden du vender tilbage til normal drift af apparatet.

**Bemærk:** Manglende rengøring eller udskiftning af filtrene medfører problemer for systemets effektivitet med:

- stigning i trykfald i luftkredsløbet og reduktion i luftstrømmen.
- deraf følgende fald i maskinens ydeevne og forværring af komforten i miljøet.



35



## 13 Bortskaffelse

Dette produkt er i overensstemmelse med direktiv 2012/19/EU om affaldshåndtering af elektrisk og elektronisk udstyr (WEEE).

Symbolet med den overstregede skraldespand, der vises på apparatet, indikerer, at produktet ved afslutningen af dets brugstid skal behandles adskilt fra husholdningsaffaldet, og skal leveres til et separat indsamlingscenter for elektrisk og elektronisk udstyr. Dette forebygger negative konsekvenser for miljøet og sundheden, og begunstiger korrekt behandling, bortskaffelse og genbrug af de materialer, der udgør produktet.



Kontakt din kommune for at finde ud af placeringen af denne type strukturer. Alternativt er distributøren forpligtet til at indsamle apparatet gratis til bortskaffelse mod køb af en tilsvarende enhed.



**Tartalom**

<b>1</b>	<b>Általános Információk</b> .....	<b>149</b>
1.1	A kézikönyvben használt szimbólumok leírása .....	149
1.1.1	Kötelezettség .....	149
1.1.2	Tilalom .....	149
1.1.3	Veszély .....	149
1.2	A kézikönyv célja .....	149
<b>2</b>	<b>Leírás és használat</b> .....	<b>150</b>
2.1	Az összes modell közös jellemzői: .....	150
2.2	Általános működési leírás .....	150
<b>3</b>	<b>A használat megfelelősége</b> .....	<b>151</b>
<b>4</b>	<b>Biztonság/Figyelmeztetés</b> .....	<b>151</b>
<b>5</b>	<b>Szerkezet és felszereltség (fig. B)</b> .....	<b>152</b>
<b>6</b>	<b>VORT HRW 30 MONO EVO telepítés</b> .....	<b>154</b>
<b>7</b>	<b>VORT HRW 40/60 MONO EVO telepítés</b> .....	<b>157</b>
<b>8</b>	<b>Használat (ábra 26)</b> .....	<b>161</b>
8.1	PARANCSONK LEÍRÁSA A BERENDEZÉSEN .....	161
<b>9</b>	<b>Paraméterek programozási sorrendje</b> .....	<b>164</b>
9.1	Távoli I/O .....	166
9.1.1	Távoli bemenet 1: .....	166
<b>10</b>	<b>IR (infravörös) távirányító (csak HCS modellek)</b> .....	<b>167</b>
10.1	Parancsok leírása: .....	168
<b>11</b>	<b>Műszaki adatok</b> .....	<b>170</b>
<b>12</b>	<b>Karbantartás és tisztítás</b> .....	<b>171</b>
12.1	Szűrők tisztítása .....	171
<b>13</b>	<b>Ártalmatlanítás</b> .....	<b>172</b>

**A termék használata előtt figyelmesen olvassa el az ebben a füzetben található utasításokat. A VORTICE nem felel az alábbiakban felsorolt előírások be nem tartásából származó esetleges személyi sérülésért, illetve anyagi kárért; az utasítások betartása biztosítja a berendezés hosszú élettartamát, elektromos és mechanikus megbízhatóságát. Őrizze meg ezt a használati utasítást.**

# 1 Általános Információk

## 1.1 A kézikönyvben használt szimbólumok leírása

### 1.1.1 Kötelezettség



ÁLTALÁNOS KÖTELEZETTSÉG.



AZ UTASÍTÁSOK ELOLVASÁSÁNAK KÖTELEZETTSÉGE.



ÁRAMTALANÍTÁSI KÖTELEZETTSÉG.



FORDULJON KÉPZETT SZAKEMBEREKHEZ.

### 1.1.2 Tiltalom



ÁLTALÁNOS TILALOM.

### 1.1.3 Veszély



ÁLTALÁNOS VESZÉLY.

## 1.2 A kézikönyv célja

Ez a kézikönyv a készülék helyes használatára és karbantartására vonatkozó információkat tartalmaz.



**KÖTELEZETTSÉG**

A termék üzembe helyezése és használata előtt figyelmesen olvassa el az ebben a füzetben található utasításokat.

VORTICE S.p.A. nem tehető felelőssé az olyan személyi vagy tárgyi károkért, amelyek az alábbiakban felsorolt utasítások be nem tartásából erednek, amelyek betartása biztosítja a készülék élettartamát, elektromos és mechanikai megbízhatóságát. Ezért mindig őrizze meg ezt a kézikönyvet. Ne módosítsa vagy törölje a kézikönyv egyes részeit vagy azok tartalmát.

## 2 Leírás és használat

VORT HRW MONO EVO (továbbiakban „berendezés”) egy h visszanyerés decentralizált szellőztető rendszer, amelyet 260 mm (283 a VORT HRW 40 MONO EVO / VORT HRW 60 MONO EVO HCS) és 700 mm közötti vastag külső falakra lehet telepíteni.

A készülék öt változatban kapható:

- Beépítés 100 mm-es névleges átmérőjű nyílásokba történik, melynek szállítóteljesítménye (boost üzemmódban) 38 m<sup>3</sup>/h:
  - **VORT HRW 30 MONO EVO** gépen található parancsokkal
  - **VORT HRW 30 MONO EVO HCS** távirányítóval és relatív páratartalom (UR), hőmérséklet és környezeti fény érzékelőkkel.
- Beépítés 160 mm-es névleges átmérőjű nyílásokba történik, melynek szállítóteljesítménye (boost üzemmódban) 40 m<sup>3</sup>/h (VORT HRW 40) vagy 60 m<sup>3</sup>/h (VORT HRW 60 HCS):
  - **VORT HRW 40 MONO EVO** gépen található parancsokkal.
  - **VORT HRW 40 MONO EVO HCS / VORT HRW 60 MONO EVO HCS** távirányítóval és relatív páratartalom (UR), hőmérséklet és környezeti világítás érzékelőkkel.

**Megjegyzés: A távirányító csak bizonyos HCS modellekhez tartozik alapfelszereltségként; a többi esetben külön megvásárolható tartozékként érhető el. A kézikönyv a távirányítóval kapcsolatos funkciókat is ismerteti.**

A HCS verziókba beépített relatív páratartalom (UR), hőmérséklet és környezeti világítás érzékelők a berendezés automatikus működését teszik lehetővé („Auto HR%”, „Auto Comfort”, „Auto night” funkciók).

- Maximum áramfelvétel VORT HRW 30 MONO EVO: 5W.
- Maximum áramfelvétel VORT HRW 40 MONO EVO: 6W.
- Maximum áramfelvétel VORT HRW 60 MONO EVO HCS: 8W.

### 2.1 Az összes modell közös jellemzői:

- Az 5 sebesség 5 szállítóteljesítménynek felel meg.
- 1 bemenet, amely távoli csatlakoztatásra alkalmas a „VORTICE C TEMP” (hőmérséklet-érzékelő) és a „VORTICE C HCS” (páratartalom-érzékelő) vagy azzal egyenértékű külső modulokkal kompatibilis kábellel. Kábelhossz ≤ 30m.
- 1 közvetlen kimenet a lapát vezérléshez.
- RS485 kommunikációs BUS a géppárok szinkronizálásához.
- Hosszú távú időzítő (3/ 6/ 12 hónap) napi növekedéssel a szűrők eltömődésének ellenőrzésére.
- Szigetelési osztály: II.
- Tápellátás 220-240V ~ 50-60Hz.

### 2.2 Általános működési leírás

Az egységek négy különböző üzemmódra állíthatók be:

- **Befúvás / elszívás:** a levegő az adott beállított üzemmódtól függően beáramlik a helyiségbe vagy kiáramlik onnan (csak befúvásos vagy csak elszívásos szellőztetés).
- **Hővisszanyerés:** az egység egy előre beállított időközönként automatikusan megfordítja a légáramlás irányát, így visszanyeri a hőcserélőben felhalmozott hőt.
- **Hővisszanyerés:** az egység egy előre beállított időközönként automatikusan megfordítja a légáramlás irányát, így visszanyeri a hőcserélőben felhalmozott hőt.

- A módok aktiválásának eljárásához lásd a 'Használat' című bekezdést.

- Az összekapcsolt egységek rendszerének létrehozásához egy egységet MINDIG MASTER-ként kell beállítani, a többi pedig SLAVE-ként.

- Amennyiben több egység Modbus-on keresztüli csatlakoztatása történik 'természetes szellőzés' vagy 'hővisszanyerés' üzemmódban, a légáramlás egyensúlyának fenntartása érdekében szükséges, hogy a 'páros' beállítású egységek száma megegyezzen a 'páratlan' beállításúakéval.

- Az egységek páros vagy páratlan, illetve master vagy slave beállítási eljárásához lásd a 'Paraméterprogramozási szekvenciák' című bekezdést.

### 3 A használat megfelelősége

- Ezt a készüléket 8 évnél fiatalabb gyermekek, valamint csökkent fizikai, érzékszervi vagy szellemi képességekkel rendelkező, tapasztalattal és tudással nem rendelkező személyek használhatják, feltéve, hogy felügyelet alatt állnak, vagy miután megkapták a használati utasítást. készüléket, és megérti a benne rejlő veszélyeket. Gyermekek nem játszhatnak a készülékkel. A felhasználó által végzett tisztítást és karbantartást gyermekek nem végezhetik felügyelet nélkül.
- Ezeket a készülékeket háztartási vagy kereskedelmi környezetben történő használatra tervezték.
- A berendezés felszerelését felkészült szakember kell, hogy végezze.
- Az elektromos berendezés, amelyhez a termék csatlakozik, feleljen meg az érvényben lévő szabványoknak.
- A telepítéshez szükséges egy omnipoláris kapcsoló, amely érintkezőinek nyitási távolsága legyen legalább 3 mm, hogy III. kategóriás túlfeszültségi állapotban a teljes leválasztást lehetővé tegye.
- Az egyfázisú (M) kábelhez előkészített motorokkal felszerelt termékeknek MINDIG egyfázisú csatlakozásra van szükségük 220-240 V feszültséggel (vagy 230 V, ahol ez van előírva). Minden módosítás a termék helytelen használatát jelenti és érvényteleníti a garanciát.
- Tegyen lépéseket, hogy a füstgázkéményből és egyéb berendezések égéstermékait ürítő kéményből a gáz ne ömöljön vissza a szobába.
- A ventilátort külső falra szerelik.

### 4 Biztonság/Figyelmeztetés



#### KÖTELEZETTSÉG

- Miután kivette a terméket a csomagolásából, ellenőrizze az épségét: ha elbizonytalanodik, akkor keresse fel a szakképzett személyzet segítségét vagy forduljon a VORTICE kijelölt Műszaki központjához.
- Tegye vissza a készüléket gyermekektől vagy fogyatékkal élő személyektől távoli helyre, az elektromos táphálózatról leválasztás után, ha nem használja tovább.
- Tartsa be a karbantartási utasításokat a károsodások és/vagy túlzott kopás elkerülése érdekében.



#### KÖTELEZETTSÉG

- Hibás működés és/vagy a berendezés üzemzavara esetén keresse fel azonnal a VORTICE Műszaki Ügyfélszolgálati Központját és kérje az esetleges javítást eredeti VORTICE alkatrészekkel.
- Csak akkor csatlakoztassa a berendezés a tápellátó hálózatot / elektromos aljzathoz, ha a berendezés/csatlakozóaljzat teljesítménye megfelel a maximális teljesítményének. Ellenkező esetben keressen fel szakképzett személyzetet.
- Időszakosan ellenőrizze a berendezés épségét. Hibák esetén ne használja a berendezést és keresse fel azonnal a VORTICE kijelölt Műszaki Ügyfélszolgálati Központját.
- A termék belső tisztítását csak képzett személy végezze.
- Ha a termék leesik vagy erős ütés éri, akkor azonnal ellenőriztesse a VORTICE egyik kijelölt Műszaki ügyfélszolgálati Központjában.

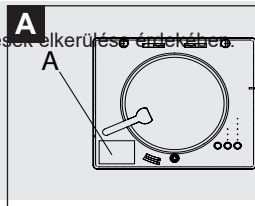
- Ha a tápkábel megsérül, azt a gyártónak vagy annak műszaki ügyfélszolgálatának, vagy minden esetben hasonló képzettségű személynek kell kicserélnie a kockázatok elkerülése érdekében.



## KÖTELEZETTSÉG

Kövesse a biztonsági utasításokat az esetleges felhasználói sérülések elkerülése érdekében.

- A telepítést a rendeltetési országban érvényben lévő biztonsági előírások és a jelen füzet utasításai szerint kell elvégezni.
- Az elektromos hálózat adatai meg kell feleljenek az A. adattáblán megadott adatoknak.



## TILALOM

- Ne használja a készüléket ebben a kézikönyvben leírt funkciótól eltérő működésre.
- Ne használja a készüléket gyúlékony anyagok vagy gőzök jelenlétében, úgymint alkohol, rovarölőszerek, benzin, stb.
- Ne módosíthatja a gépet semmilyen módon.
- Ne hagyja a készüléket a légköri tényezőknek kitéve (eső, napsütés, stb.).
- Ne támassza le a készüléket.
- Ne takarja le és ne blokkolja a berendezés szívását és szállítását, hogy biztosítsa a levegő optimális áthaladását.



## FIGYELEM

- Bármilyen elektromos készülék használata alapvetően fontos szabályok betartását igényli, többek között:
  - ne érintse meg nedves vagy nedves kézzel;
  - ne érintse meg meztláb;
  - ne engedje, hogy felügyelet nélkül gyermekek vagy fogyatékkal élők használják.
- A berendezést úgy szerelje fel, hogy az biztosítsa a normális feltételek melletti működést, senki ne kerülhessen a mozgásban vagy feszültség alatt álló részek közelébe.
- Abban az esetben, ha: a készülék szétszerelése, megfelelő szerszámokkal; a hőcserélő eltávolítása tisztításhoz (javasolt: félvénte); a motormodul kihúzása; a készüléket először ki kell kapcsolni, és le kell választani az elektromos hálózatról.
- Kapcsolja ki a berendezés főkapcsolóját, amikor: működési rendellenességet észlel; úgy dönt, hogy külső karbantartást végez; úgy dönt, hogy nem rövidebb vagy hosszabb ideig nem használja a berendezést.
- A kivont levegőáramlat legyen tiszta (tehát zsírmaradványoktól, koromtól, vegyi anyagoktól valamint korrozív és robbanásveszélyes vagy gyúlékony anyagoktól mentes).
- Működési hőmérséklet tartomány: -20 ÷ 50°C.

## 5 Szerkezet és felszereltség (fig. B)

Az összes modell közös részei

A berendezés fő részei:

- a már összeszerelt fő berendezés test (1), a következőkből áll:
  - Berendezéstest előre beszerelt csatlakozós kapcsolóeleccsel, elülső rács és esztétikai panel polikarbonátból(PC), az UNI EN ISO 11925-2:2010 szabvány szerint bevizsgálva, és az E osztályú tűzzel szembeni viselkedési osztályba sorolva (az EN 13501-1 szabvány szerint).
  - Motortartó és kapcsolótábla ABS-ből.
  - 5 sebességes, megfordítható szállítási irányú EC ventilátor.
  - Beépített elektronikus kártya.
  - Zárt előlap (tárcsa) zárószerkezet a téli hónapokban a hőmérséklet-ingadozás megelőzésére, valamint az szennyező anyagok és szagok kívülről történő bejutásának megakadályozására.
  - Lakóter belső szűrő rögzített kerettel.
  - Falra szerelhető karima (2) előre beszerelt kapcsolóeleccsel.
- Kapcsoló burkolat csavarokkal és kábelcsatornával (3).
- PVC cső a 260 mm (283 mm VORT HRW 40 MONO EVO / VORT HRW 60 MONO EVO HCS esetén) és 700

mm közötti vastagságú falakon belüli beszereléshez (választható).

**VORT HRW 30 MONO EVO**

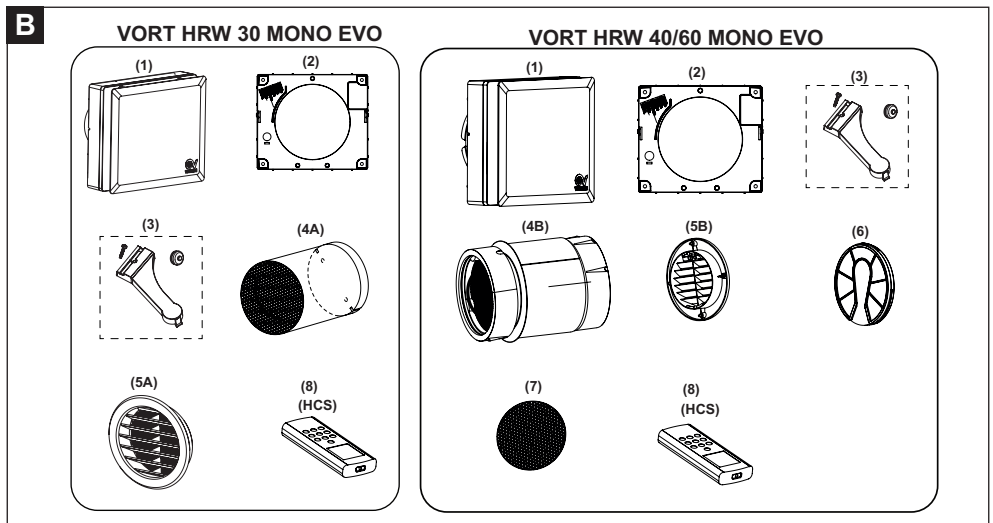
- Tárolós típusú hőcserélő, kerámia anyagból előre összeszerelt külső szűrővel (4A)
- Külső szellőző rács (d.100 T10 RB) műanyagból, kívülre szerelhető. Rovarhálóval felszerelt rács (5A).

**VORT HRW 40 MONO EVO - VORT HRW 60 MONO EVO HCS**

- Tárolós típusú hőcserélő, kerámia anyagból, két expandált polipropilén (EPP) foglalattal és középső szigeteléssel kiegészítve a levegő bejutásának megelőzésére (4B).
- Külső gumirács TPV (5B), kívülre dübelekkel felszerelhető vagy teljesen behelyezhető a fal nyílásába külső szerkezet nélkül.
- Külső mosható szűrő rögzített szűrőtartó (6) rácsokkal (x2).
- Rovarszűrő (7).
- Szűnyogháló szűrő felszerelése: Tartsa a kábeleket feszesen, és helyezze be a szűrőt a külső rácsba, finoman benyomva (lásd a 13 6. ábrát).

**VORT HRW 30 MONO EVO HCS / VORT HRW 40 MONO EVO HCS / VORT HRW 60 MONO EVO HCS**

Távírányító távírányító (8).



## 6 VORT HRW 30 MONO EVO telepítés

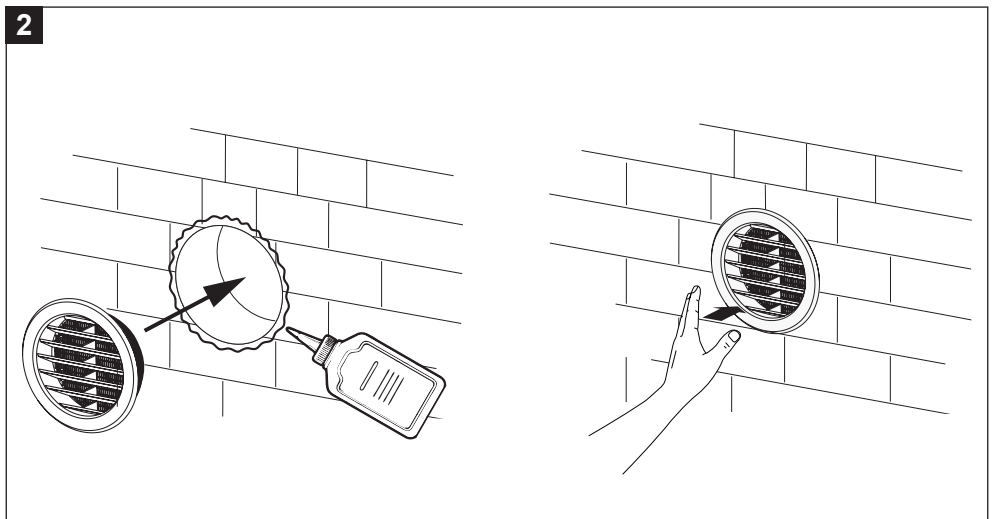
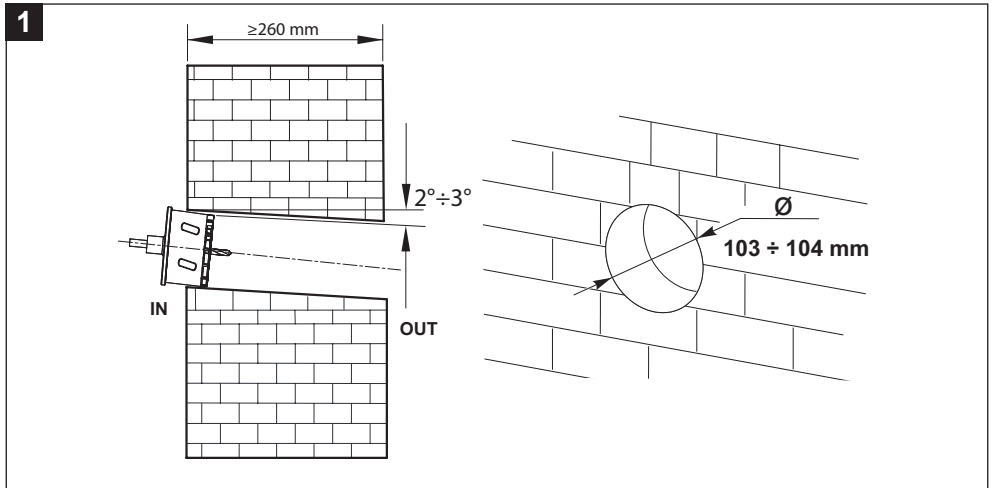
Ábra 1 – 11.

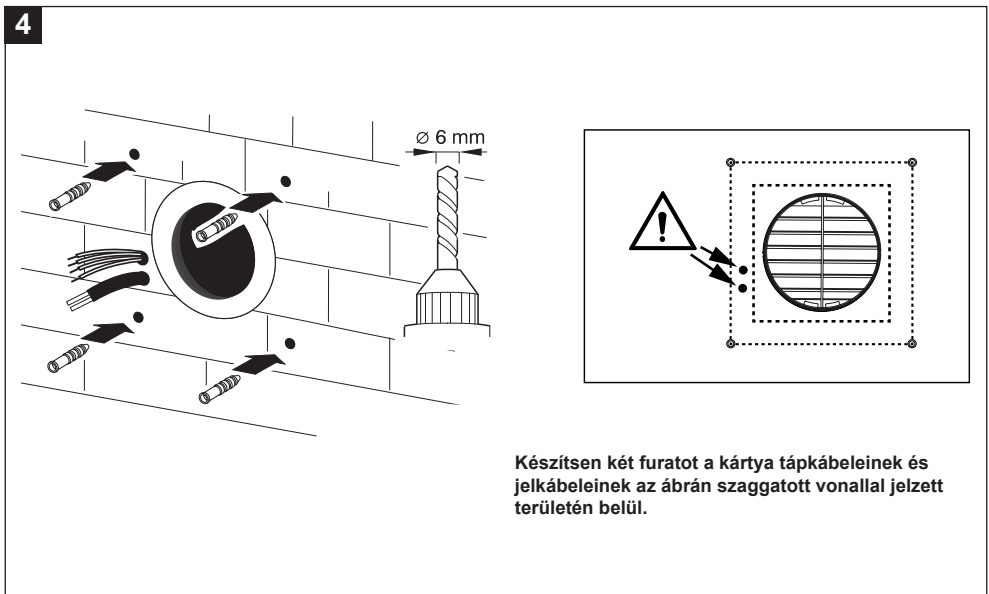
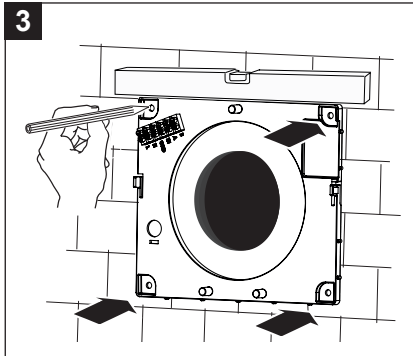
**Megj.** A telepítés elkezdése előtt távolítsa el a termékben lévő védőcsomagolást

**Megj.** telepítés előtt távolítsa el a telepítőcsőben lévő PVC távtartót (választható kiegészítőként szállítva) és vágja a fal vastagságához alkalmas méretre.

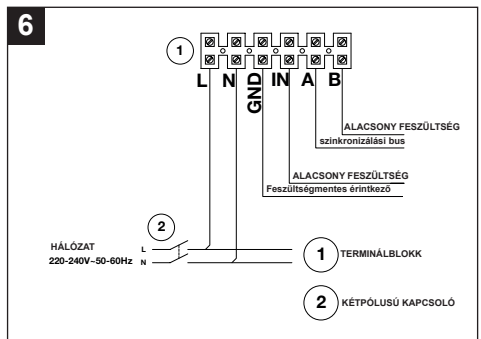
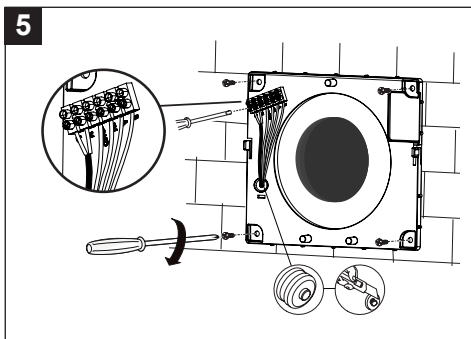
- Megjegyzés: A rács felszerelése előtt vigyen fel a nyílás kerülete mentén egy műanyaghoz és falazathoz alkalmas rögzítőragasztót, amelynek tapadási szilárdsága  $120 \text{ kg/m}^2$  (lásd a 2 ábrát).

**A VORT HRW 30 MONO EVO** A berendezést legalább 260 mm széles külső falon belülre kell beszerelni.

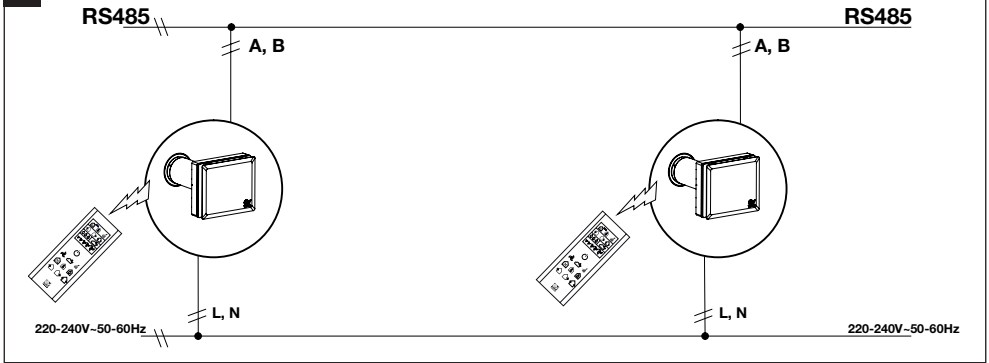




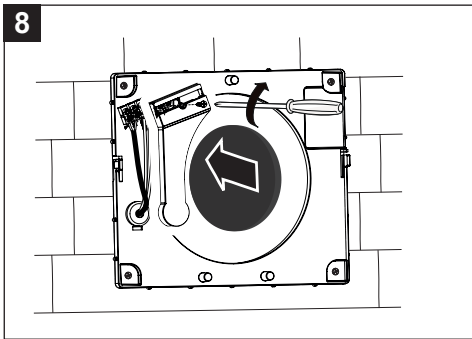
Készítsen két furatot a kártya tápkábeleinek és jelkábeleinek az ábrán szaggatott vonallal jelzett területén belül.



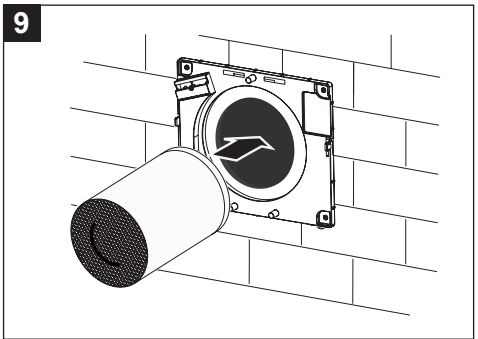
7



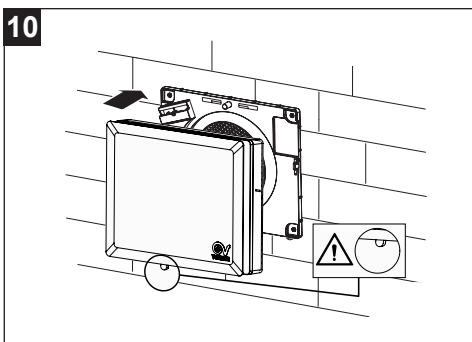
8



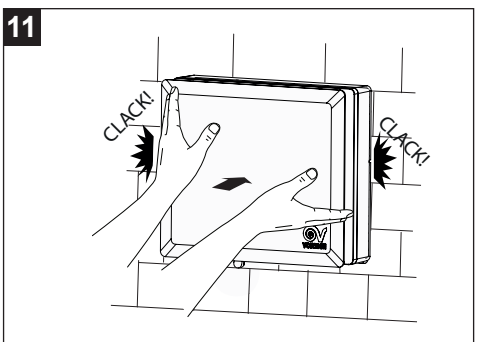
9



10



11



## 7 VORT HRW 40/60 MONO EVO telepítés

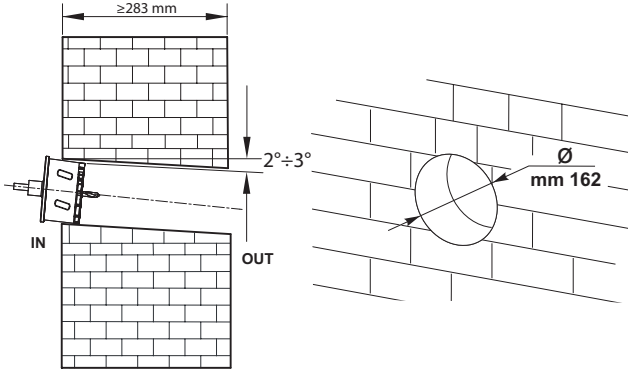
Ábra 12 – 25.

**Megj.** A telepítés elkezdése előtt távolítsa el a termékben lévő védőcsomagolást

**Megj.** telepítés előtt távolítsa el a telepítőcsőben lévő PVC távtartót (választható kiegészítőként szállítva) és vágja a fal vastagságához alkalmas méretre.

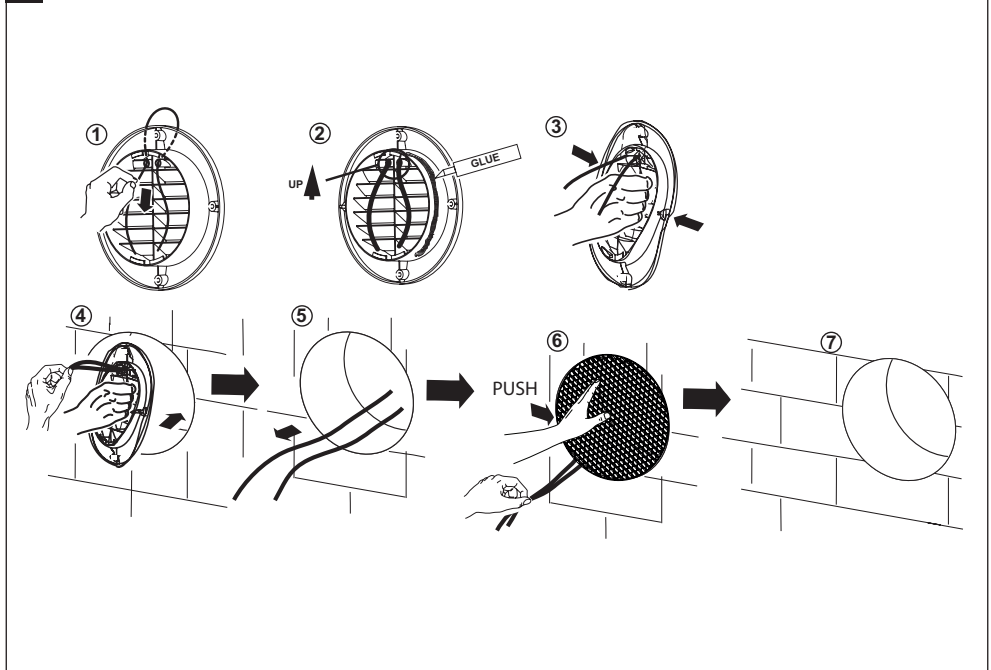
**VORT HRW 40/60 MONO EVO** A berendezést legalább 283 mm széles küls falon belülről kell beszerelni.

12



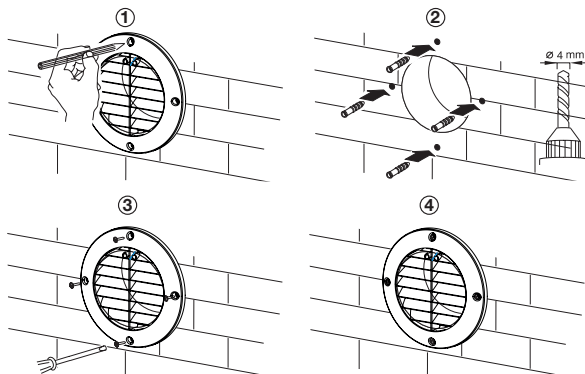
**VORT HRW 40/60 MONO EVO - RÁCS BESZERELÉSE BELÜLRŐL**

13

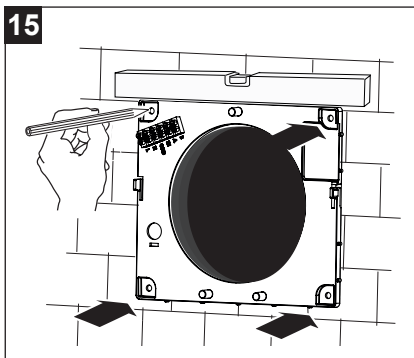


## VORT HRW 40/60 MONO EVO -RÁCS BESZERELÉSE KÍVÜLRŐL

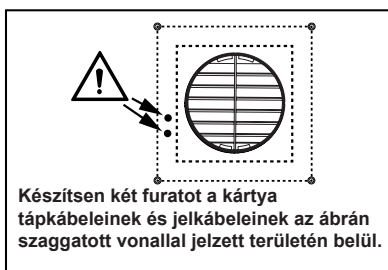
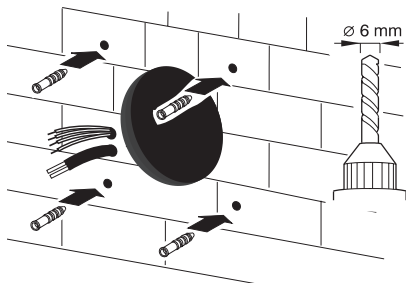
14



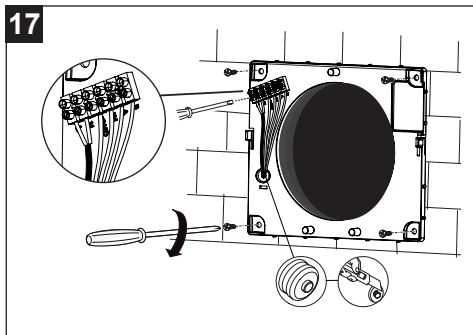
15



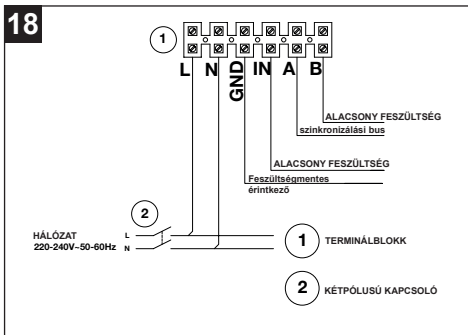
16



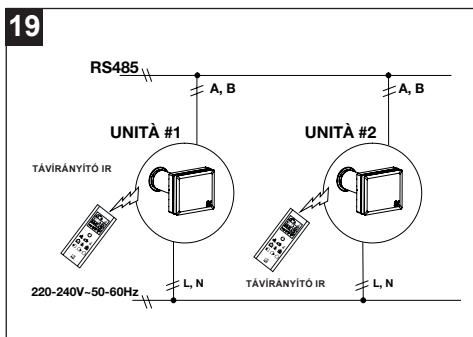
17



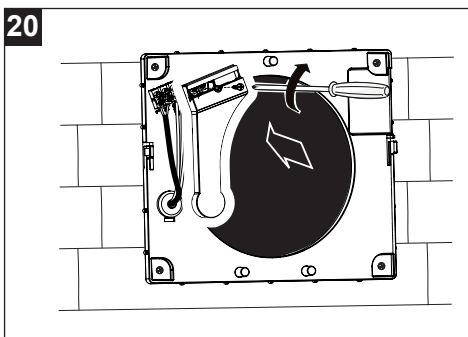
18



19

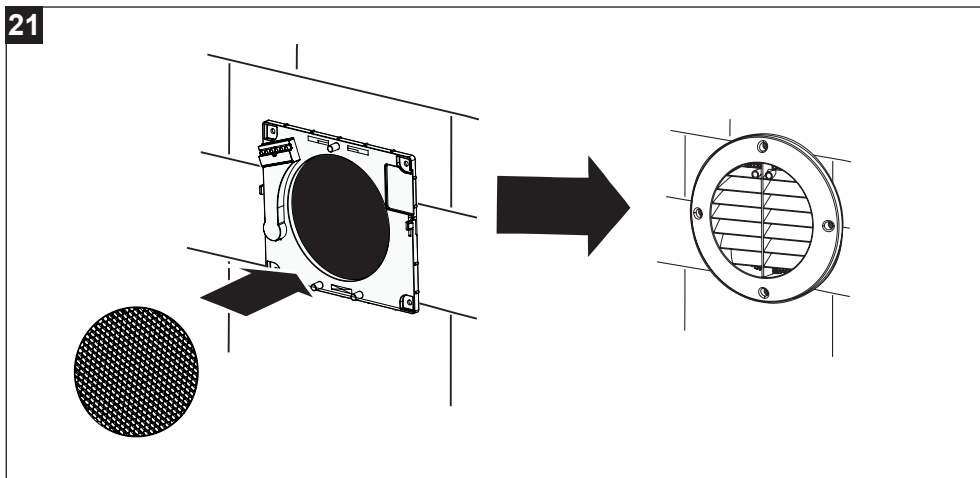


20



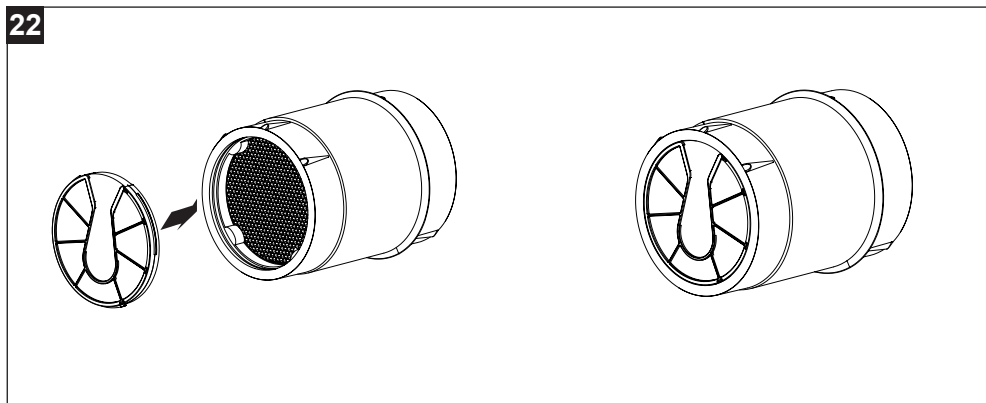
HELYEZZ BE ROVARGÁTLO SZŰRŐT

21

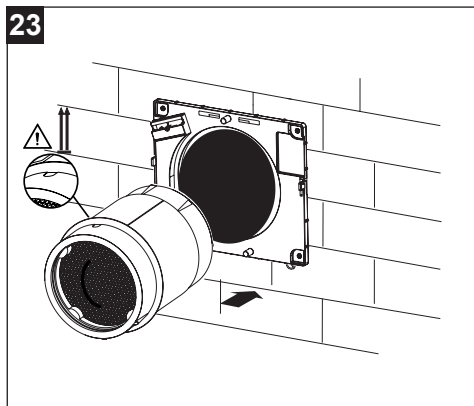


## SZŰRŐ BEHELYEZÉSE

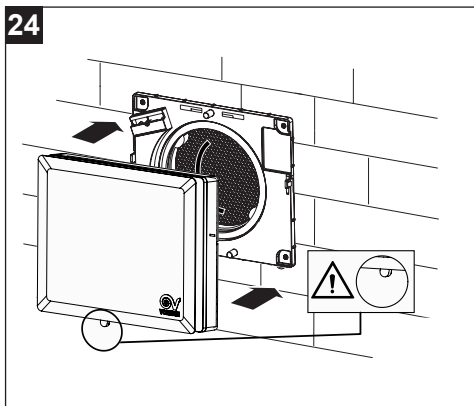
22



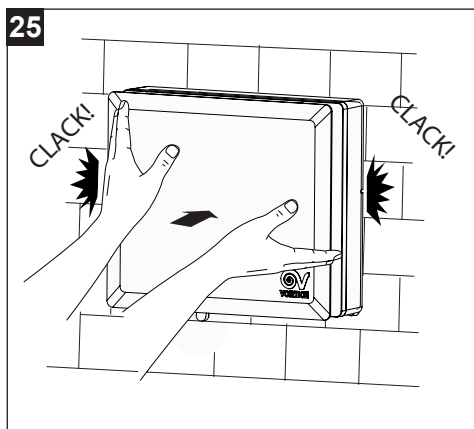
23



24

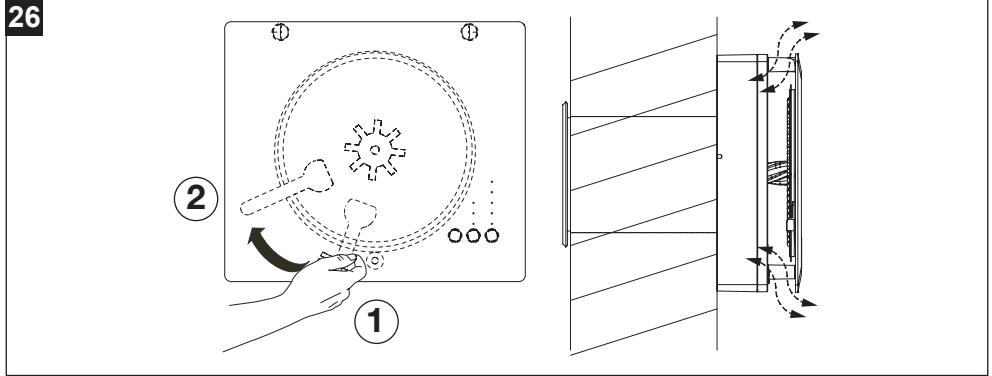


25



## 8 Használat (ábra 26)

A berendezés használatához, győződjön meg arról, hogy a zárlemez nyitott pozícióban legyen, forgassa el a kart 2. állásba.

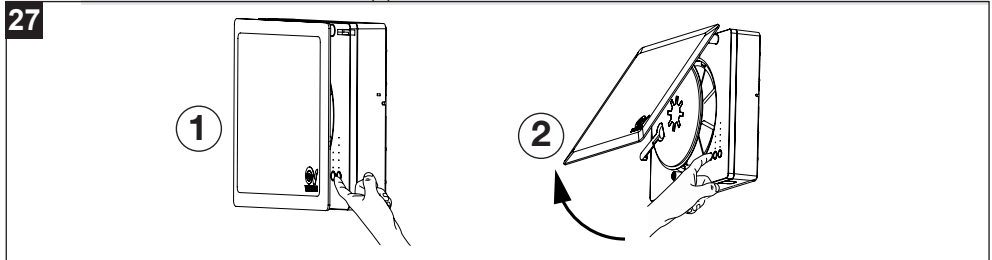


### 8.1 PARANCSONK LEÍRÁSA A BERENDEZÉSEN

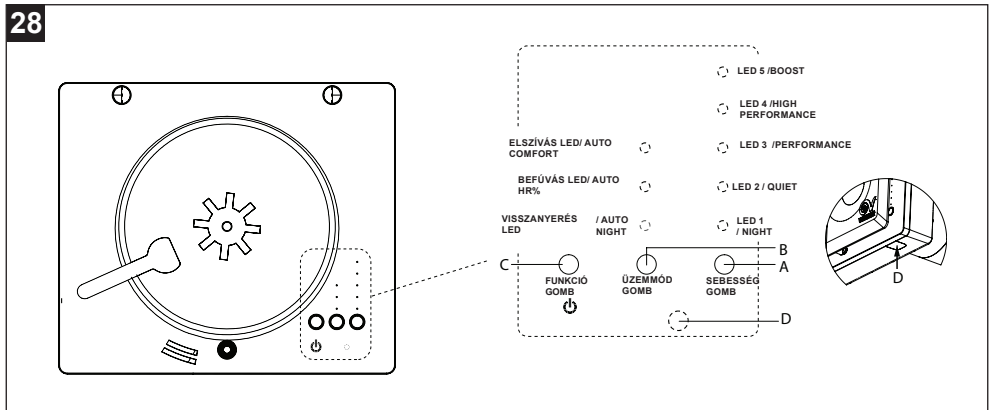


**FIGYELEM (ÁBRA 27)**

A kezelőpanelhez úgy lehet hozzáférni, ha behelyezi a kezét a fedél és az elülső rács (1) közé, vagy felemeli a berendezés fedelét (2).



A készüléket a beépített vezérlőelemekkel lehet irányítani (ábra 28).



**A: SEBESSÉG GOMB:** 5 állású választógomb Night / Quiet / Performance / High performance / Boost). LED 1- LED 5: sebesség/áramlási sebesség min-től max-ig. Egyenletes időközönként nyomja meg a gombot a kívánt érték kiválasztásához.

**B: MÓDVÁLASZTÓ GOMB:** 3 állású választógomb. Nyomja meg többször a gombot a visszanyerési, beadási, elszívási, természetes szellőzési üzemmódok ciklikus kiválasztásához (a beadási és elszívási LED-ek egyszerre világítanak).

- **VISSZANYERÉS** hővisszanyerés (a rendszer visszanyerőként működik, a forgásirány ciklikus megfordításával).
  - **BEADÁS** a rendszer ventilátorként működik, a helyiségbe levegőt juttat.
  - **ELSZÍVÁS** a rendszer ventilátorként működik, a helyiség levegőjét elszívja.
  - **TERMÉSZETES SZELLŐZTETÉS** Ha a berendezés egy vagy több egységhez csatlakozik az RS485 kommunikációs buson keresztül, lehet még van a TERMÉSZETES SZELLŐZTETÉS üzemmód beállítására: ha páros számmal rendelkező berendezésként van beállítva, a berendezés elszívó üzemmódban működik, ha páratlan számmal rendelkező berendezésként van beállítva, a berendezés beadó üzemmódban működik, légáramot hozva létre a helyiségben.
  - **megjegyzés:** A HCS változatokban a természetes szellőzés automatikusan kiválasztható a külső IR távirányítóval (lásd a **32** ábrát).
- 2. megjegyzés:** Az RS485 bus lehet vé teszi a be- és kivezetett levegő áramlási sebességének egyensúlyba hozását, feltéve, hogy a telepített gépek száma páros számú. Például 4 gép csatlakoztatható az RS485 busra, két egységet "páros", két pedig "páratlan" számúként beállítva. Ha páratlan számú egység van telepítve, a légáramlás egyensúlyba hozása nem történik meg.
- 3. megjegyzés:** A berendezés "páros" vagy "páratlan" beállításának módját lásd a "Paraméterek programozási sorrendje" cím fejezetben.
- 4. megjegyzés:** Az egységen a gombok háttérvilágítása egy percig marad aktív bármelyik gomb utolsó megnyomása után.
- 5. megjegyzés:** A HCS-változatoknál a távirányító gombjainak háttérvilágítása bármelyik gomb utolsó megnyomása után 15 másodpercig marad aktív.

**C: FUNKCIÓ GOMB** a 3 különböző elérhető AUTO funkció aktiválására vagy kikapcsolására, valamint a készenléti üzemmód aktiválására vagy kikapcsolására szolgál.

### A készenléti üzemmód be- vagy kikapcsolása:

Ha a berendezés be van kapcsolva, és megnyomja a FUNKCIÓ gombot (készenléti/on-off funkció), a lapát leáll, és a SEBESSÉG oszlop LED-jei kialszanak. Ha a berendezés ki van kapcsolva, és megnyomja a FUNKCIÓ gombot, a berendezés a korábban beállított sebességre és üzemmódnak megfelelően indul el.

Rendelkezésre álló funkciók:

#### • Auto night (csak HCS modellek esetén)

A környezeti fényérzékelő érzékeli a környezeti fény meglétét vagy hiányát, és attól függően, hogy a mérés az SW-n keresztül beállított küszöbértéknél (a felhasználó által nem módosítható rögzített érték) magasabb vagy alacsonyabb, engedélyezi vagy tiltja mind a minimálisnál nagyobb sebességgel, mind a boost sebességgel történő áthaladást a távoli bemenet vagy a HR%-érzékelő segítségével. Így ha éjszaka van, és nem érzékeli a nappali fényt, a gép minimális sebességre áll, és nem kap engedélyt a minimális sebességnél gyorsabb áthaladásra. Ha ismét nappali fényt érzékel, a gép a korábban beállított sebességgel folytatja a működést, és a távoli bemeneten vagy a HR%-érzékelőn keresztül engedélyezett a nagyobb vagy boost sebességgel való áthaladás.

#### • Auto HR%

A riasztási küszöbértéket (60%, 75% vagy 90% - az alapértelmezett érték 75%) meghaladó páratartalom esetén automatikusan a maximális sebességű elszívási üzemmód kerül kiválasztásra.

#### • Auto comfort

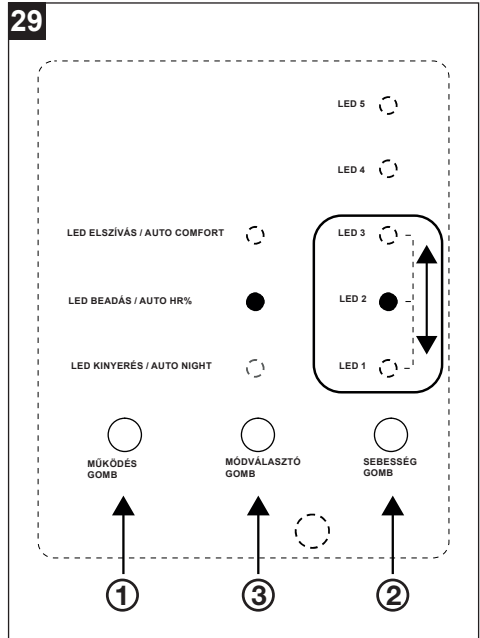
Hővisszanyerési üzemmódban a ventilátorlapátok forgási irányának megfordulását meghatározó időtartam a helyiségbe bevezetett levegő hőmérséklete szerint van rögzítve: ha túl hideg, a ciklusidő csökken.

**Egy funkció engedélyezéséhez (fig. 29):**

1. nyomja meg a **FUNCTION** gombot **2 másodpercnél tovább**.
2. nyomja meg a **SEBESSÉG** gombot az AUTONIGHT / AUTO HR% / AUTO COMFORT funkcióknak megfelelő három led-LED 1, LED 2 és LED 3- egyikének kiválasztásához.
3. nyomja meg az **ÜZEMMÓD** gombot a funkció bekapcsolásához -> az üzemmód oszlopban a LED villog.
4. beállítások **MENTÉSÉHEZ** nyomja meg a **FUNKCIÓ** gombot **2 másodpercnél hosszabb ideig**. Az összes SEBESSÉG LED 4 ALKALOMMAL villog, mellyel jelzi a megfelelő memorizálást.
5. a **TÖRLÉSHEZ** és a beállítási eljárásból való kilépéshez, nyomja meg a **FUNKCIÓ** gombot egyszer. Az összes SEBESSÉG LED EGYSZER villog, az elvégzett változtatások MENTÉSE NÉLKÜL.
6. annak ellenőrzéséhez, hogy a funkciót hozzárendeltéke a berendezéshez, nyomja meg a **FUNKCIÓ** gombot 2 másodpercnél hosszabb ideig: a beállított funkcióhoz kapcsolódó LED kb. 20 másodpercig villog, majd az összes sebesség LED felvillan, és visszatér a normál megjelenítés.

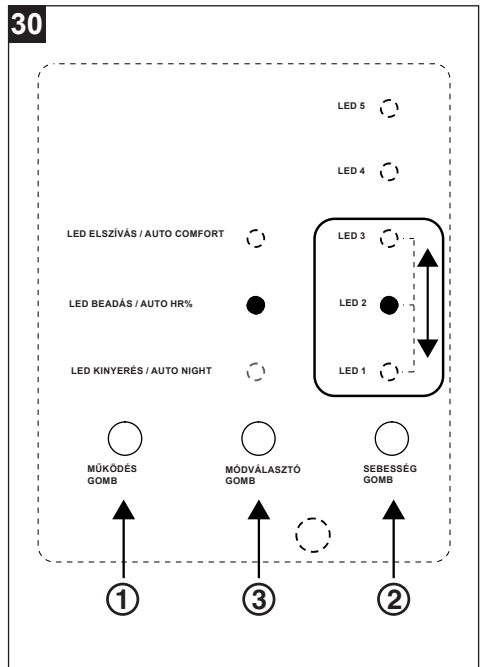
**Megjegyzés: Mindhárom funkció egyszerre is engedélyezhető.**

29

**Egy funkció letiltásához (fig. 30):**

1. Nyomja meg a **FUNKCIÓ** **2 másodpercnél hosszabb ideig**.
2. Nyomja meg a **SEBESSÉG** gombot az AUTONIGHT / AUTO HR% / AUTO COMFORT funkcióknak megfelelő három led-LED 1, LED 2 és LED 3- közül annak a kiválasztásához, melyet ki szeretne kapcsolni.
3. Nyomja meg az **ÜZEMMÓD** gombot a kívánt funkció kikapcsolásához.
4. A beállítások **MENTÉSÉHEZ** nyomja meg a **FUNKCIÓ** gombot **2 másodpercnél hosszabb ideig**. Az összes SEBESSÉG LED 4 ALKALOMMAL villog, mellyel jelzi a megfelelő memorizálást.
5. **TÖRLÉSHEZ** és a beállítási eljárásból való kilépéshez, nyomja meg a **FUNKCIÓ** gombot **egyszer**. Az összes SEBESSÉG LED EGYSZER villog, az elvégzett változtatások MENTÉSE NÉLKÜL.
6. Annak ellenőrzéséhez, hogy a mely funkciótak rendelték hozzá a berendezéshez, nyomja meg a **FUNKCIÓ** gombot **2 másodpercnél hosszabb ideig**: a beállított funkcióhoz kapcsolódó LED kb. 20 másodpercig villog, majd az összes sebesség LED felvillan, és visszatér a normál megjelenítés.

30



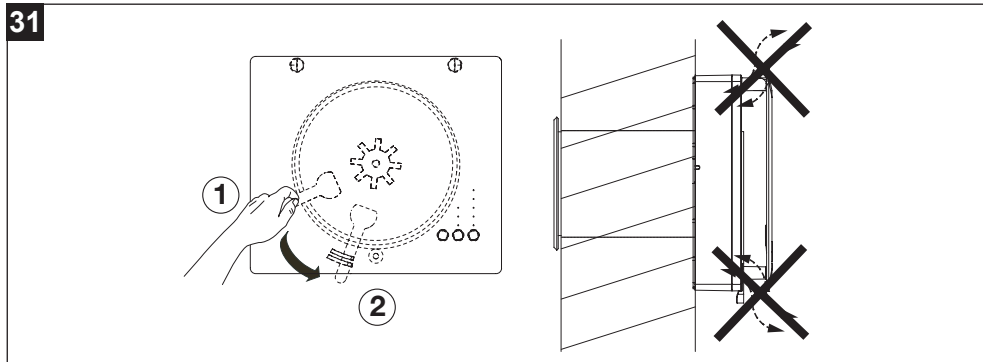
## D: SZŰRŐ LED

Egy LED (D – ábra 28) jelzi a szűrők állapotát:

- led kikapcsolva: szűrők tiszták
- led bekapcsolva: a szűrőket tisztítani vagy cserélni kell (a működés minden egyes napján a memóriában lévő számláló növekszik, és az előre beállított maximális idő elérésekor (90/180/365 nap) az ezt jelző LED kigyullad).

## A BERENDEZÉS LEZÁRÁSA

A levegő áramlásának megakadályozásához állítsa a készüléket készenléti módba a FUNKCIÓ gomb megnyomásával (a SEBESSÉG oszlop LED-jei mind kialszanak), majd forgassa el a kart zárt pozícióba (lásd a 31 ábrát).



## 9 Paraméterek programozási sorrendje

A billentyűzeten lévő gombok segítségével visszaállíthatja az eltömődött szűrő számlálóját, vagy beprogramozhatja az egység működési paramétereit az alábbiak szerint:

### Programozási üzemmódba való belépés:

- Nyomja meg egyszerre a SEBESSÉG - ÜZEMMÓD- FUNKCIÓ gombokat.
- Kigyullad a fehér LED 5.
- Nyomja meg a gombokat egymás után: SEBESSÉG - SEBESSÉG - ÜZEMMÓD - FUNKCIÓ - FUNKCIÓ - ÜZEMMÓD.

### A relatív páratartalom küszöbértékének kiválasztása:

- Nyomja meg a SEBESSÉG gombot.
- Az aktuálisan beállított küszöbérték az 1, 2 vagy 3 fehér LED-ek egyikének kigyulladásával válik láthatóvá, attól függően, hogy az érték 60%, 75% vagy 90% (az alapértelmezett érték 75%).
- Nyomja meg a SEBESSÉG gombot az érték módosításához.
- Nyomja meg a FUNKCIÓ gombot a megerősítéshez.
- Az összes SEBESSÉG LED 1-től 5-ig rövid felvillanással jelzi, hogy az érték rögzítése megtörtént, és a gép visszatér a normál működéshez.
- Ha a FUNKCIÓ gombot 20 másodpercen belül nem nyomja meg, a gép rögzítés nélkül visszatér a normál működéshez.

### Ciklusidő kiválasztása:

- Nyomja meg az ÜZEMMÓD gombot.
- Az aktuálisan beállított idő a fehér LED-ek egyikének 1., 2. vagy 3. pozícióban való kigyulladásával válik láthatóvá, attól függően, hogy az idő 50, 60 vagy 90 másodperc (alapértelmezett érték= 60 s).
- Nyomja meg a SEBESSÉG gombot az érték módosításához.
- Nyomja meg a FUNKCIÓ gombot a megerősítéshez.
- Az összes SEBESSÉG LED 1-től 5-ig rövid felvillanással jelzi, hogy az érték rögzítése megtörtént, és a gép

visszatér a normál működéshez.

- Ha a FUNKCIÓ gombot 20 másodpercen belül nem nyomja meg, a gép rögzítés nélkül visszatér a normál működéshez.

**MEGJEGYZÉS: A ciklusidő programozása csak a masterként beállított egységen végezhető el.**

**Az eltömődött szűrő riasztási időközének kiválasztása:**

- Nyomja meg a FUNKCIÓ gombot.
- Az aktuálisan beállított idő a fehér LED-ek egyikének 1., 2. vagy 3. pozícióban való kigyulladásával válik láthatóvá, attól függően, hogy az intervallum 90, 180 vagy 365 nap.
- Nyomja meg a SEBESSÉG gombot az érték módosításához.
- Nyomja meg a FUNKCIÓ gombot a megerősítéshez.
- Az összes SEBESSÉG LED, 1-től 5-ig, rövid felvillanással jelzi, hogy az érték rögzítése megtörtént, és a gép visszatér a normál működéshez.
- Ha a FUNKCIÓ gombot 20 másodpercen belül nem nyomja meg, a gép rögzítés nélkül visszatér a normál működéshez.

**Az eltömődött szűrő számlálójának visszaállítása:**

- Nyomja meg egyszerre a SEBESSÉG - ÜZEMMÓD- FUNKCIÓ gombokat.
- Nyomja meg egymás után az ÜZEMMÓD - ÜZEMMÓD- SEBESSÉG - SEBESSÉG - ÜZEMMÓD - ÜZEMMÓD gombokat.
- Nyomja meg a FUNKCIÓ gombot 20 másodpercen belül.
- Az összes sebesség LED, 1-től 5-ig, rövid felvillanással jelzi, hogy nullázás megtörtént, és a gép visszatér a normál működéshez.
- Ha a FUNKCIÓ gombot 20 másodpercen belül nem nyomja meg, a gép visszatér a normál működéshez anélkül, hogy a szűrő időzítőjét lenullázta volna.

**MEGJEGYZÉS: A ciklusidő programozása csak a masterként beállított egységen végezhető el.**



**Megjegyzés: több gép közötti szabályos működéshez be kell állítani az egység típusát (Master / Slave és páros / páratlan).**

**A gép „RS485 hálózati Master” beállítása:**

- Nyomja meg egyszerre a SEBESSÉG - ÜZEMMÓD- FUNKCIÓ gombokat.
- Nyomja meg egymás után az ÜZEMMÓD - ÜZEMMÓD- SEBESSÉG - SEBESSÉG - FUNKCIÓ - FUNKCIÓ gombokat.
- Nyomja meg az ÜZEMMÓD gombot 20 másodpercen belül.
- Az összes SEBESSÉG LED, 1-től 5-ig, rövid ideig villogni fognak, jelezve, hogy a gépet Master-ré állították be.
- Ha az ÜZEMMÓD gombot 20 másodpercen belül nem nyomja meg, a gép visszatér a normál működéshez anélkül, hogy a beállításokon módosításokat hajtana végre.

**A gép „RS485 hálózati Slave” beállítása:**

- Nyomja meg egyszerre a SEBESSÉG - ÜZEMMÓD- FUNKCIÓ gombokat.
- Nyomja meg egymás után az ÜZEMMÓD - ÜZEMMÓD- SEBESSÉG - SEBESSÉG - FUNKCIÓ - FUNKCIÓ gombokat.
- Nyomja meg a SEBESSÉG gombot 20 másodpercen belül.
- Az összes SEBESSÉG LED, 1-től 5-ig, rövid ideig villogni fognak, jelezve, hogy a gépet Slave-vé állították be.
- Ha a SEBESSÉG gombot 20 másodpercen belül nem nyomja meg, a gép visszatér a normál működéshez anélkül, hogy a beállításokon módosításokat hajtana végre.

**A gép „Páros egységként” történő beállítása:**

- Nyomja meg egyszerre a SEBESSÉG - ÜZEMMÓD- FUNKCIÓ gombokat.
- Nyomja meg egymás után az SEBESSÉG - SEBESSÉG - FUNKCIÓ - FUNKCIÓ - ÜZEMMÓD - ÜZEMMÓD gombokat.
- Nyomja meg a SEBESSÉG gombot 20 másodpercen belül.
- Az összes SEBESSÉG LED, 1-től 5-ig, rövid ideig villogni fognak, jelezve, hogy a gépet páros számú egységként állították be.
- Ha a SEBESSÉG gombot 20 másodpercen belül nem nyomja meg, a gép visszatér a normál működéshez anélkül, hogy a beállításokon módosításokat hajtana végre.

## **A gép „páratlan számú egység”-ként történő beállítása**

- Nyomja meg egyszerre a SEBESSÉG - ÜZEMMÓD- FUNKCIÓ gombokat.
- Nyomja meg egymás után az SEBESSÉG - SEBESSÉG - FUNKCIÓ - FUNKCIÓ - ÜZEMMÓD - ÜZEMMÓD gombokat.
- Nyomja meg a FUNKCIÓ gombot 20 másodpercen belül.
- Az összes SEBESSÉG LED, 1-től 5-ig, rövid ideig villogni fognak, jelezve, hogy a gépet páratlan számú egységként állították be.
- Ha a FUNKCIÓ gombot 20 másodpercen belül nem nyomja meg, a gép visszatér a normál működéshez anélkül, hogy a beállításokon módosításokat hajtana végre.

## **9.1 Távoli I/O**











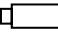
Az 1. távoli bemeneten lévő tiszta érintkezők segítségével lehetővé válik a csatlakoztatott gép távvezérlése. Ha a távoli bemenet aktív, a gép billentyűzete ki van kapcsolva.

### **9.1.1 Távoli bemenet 1:**

- Ha az 1-es bemeneti érintkező zárva van, az összes csatlakoztatott ventilátorlapát maximális sebességgel elszívásban működik.
- Ha az utolsó gomb megnyomása óta nem telt el 20 másodperc:
  - A fehér ELSZÍVÁS LED kigyullad.
  - A fehér 1,2,3,4,5 LED-ek kigyulladnak.

## 10 IR (infravörös) távirányító (csak HCS modellek)

Egyes HCS modellek LCD kijelzős távirányítóval vannak ellátva. Alapértelmezés szerint a hővisszanyerő funkció, valamint az autokomfort, auto HR% és autonight üzemmódok aktívak. A páratartalom küszöbértéke a maximális értékre (90%) van beállítva, és a ventilátor sebessége is maximálisra van állítva a legnagyobb légáramlás elérése érdekében (5 ventilátor ikon jelenik meg). A távirányító továbbítja az alapértelmezett állapotát a készülék felé, amely ennek megfelelően frissíti a saját állapotát. Ha a készülék állapota nem szinkronizálódik a távirányító állapotával, irányítsa a távirányítót a készülék felé, és nyomjon meg egy gombot a szinkronizálás aktiválásához. Az elemek behelyezése után a távirányító aktív. Az ON/OFF gomb megnyomása után a kijelző a következőképpen jelenik meg (lásd ábra 32):


32		FUNKCIÓ	Alapértelmezett állapot	ICON LCD
		VISSZANYERÉS	ON	
		AUTO COMFORT	ON	
		IDŐZÍTETT BOOST	OFF	
		BEADÁS	OFF	
		ELSZIVÁS	OFF	
		TERMÉSZETES SZELLŐZÉS	OFF	
		AUTO HR % (60% - 75% - 90 %)	MAGAS (90% - három csepp látható)	
		AUTO NIGHT	ON	
		SEBESSÉG VENTILÁTOR	MAGAS (öt ventilátorlapát látható)	
		ELEM LEMERÜ L	OFF	

## 10.1 Parancsok leírása:

### • ON/OFF GOMB


Nyomja meg az ON/OFF  gombot a készülék indításához vagy STANDBY állapotba helyezéséhez.


### • VENTILÁTORLAPÁT SEBESSÉG VÁLASZTÓ GOMB

A ventilátorlapát sebességének kiválasztása mindig elérhető. Nyomja meg a Ventilátorlapát  gombot a ventilátorlapát sebességének kiválasztásához (MINIMUM / ALACSONY/ KÖZEPES/ MAGAS/ MAXIMUM). A távirányító kijelzőjén a következő jelenik meg:


VENTILÁTOR SEBESSÉGE	ICON LCD
>MINIMUM > ALACSONY > KÖZEPES > MAGAS > MAXIMÁLIS > MINIMUM....	

### • „AUTO NIGHT” FUNKCIÓ

Az AUTO NIGHT funkció mindig elérhető. Nyomja meg az AUTO NIGHT  gombot a funkció engedélyezéséhez / letiltásához.




AUTO NIGHT	ICON LCD
>ON > OFF > ON >...	

### • „IDŐZÍTETT BOOST” FUNKCIÓ

Nyomja meg az IDŐZÍTETT BOOST  gombot a TIMED BOOST funkció engedélyezéséhez (ON) vagy kikapcsolásához (OFF).


**MEGJEGYZÉS:** Ha a TIMED BOOST funkció be van kapcsolva (ON), a TIMED BOOST ikon 30 percig világít, majd kialszik. Ha a TIMED BOOST be van kapcsolva (ON), és megnyomja a TIMED BOOST gombot, akkor a TIMED BOOST ikon azonnal kikapcsol. **MEGJEGYZÉS:** Ha a TIMED BOOST funkció be van kapcsolva (ON), akkor az öt sebesség ikonja világít:







IDŐZÍTETT BOOST	ICON LCD
>ON > OFF > ON >...	 > kikapcsolt ikon >  ...
ON >...	 > kikapcsolt ikon


### • „HÖVISSZANYERÉS” FUNKCIÓ


Nyomja meg a „hőviszanyerés”  gombot ennek az üzemmódnak a kiválasztásához.

HÖVISSZANYERÉS	ICON LCD
>ON	


**Megjegyzés:** Ha a „Hőviszanyerés” , gombot megnyomja, a BEADÁS , ELSZÍVÁS , és TERMÉSZETES SZELLŐZTETÉS  ikonok kialszanak.









### • “AUTO COMFORT” FUNKCIÓ

Nyomja meg az automatikus kényelem  gombot az AUTO COMFORT funkció engedélyezéséhez vagy kikapcsolásához.

AUTO COMFORT	ICON LCD
>ON > OFF > ON >...	>  >kikapcsolt ikon > ...


### • PÁRATARTALOM KÜSZÖB





Nyomja meg a páratartalom küszöbérték  gombot a kívánt páratartalom küszöbérték (KIKAPCSOLVA/ALACSONY / KÖZEPES/ MAGAS) beállításához.

PÁRATARTALOM KÜSZÖBÉRTÉK	ICON LCD
>KIKAPCSOLVA>ALACSONY>KÖZEPES>MAGAS...	kikapcsolt ikon >  >  >  >  >  >  >  >  > ...

### • „EL REKÜLD ” ÜZEMMÓD


Nyomja meg a „BEADÁS”  gombot ennek az üzemmódnak a kiválasztásához.





BEADÁS	ICON LCD
>ON	> 

**Megjegyzés:** Ha a „BEADÁS”  gombot megnyomja, a HŐVISSZANYERÉS , ELSZÍVÁS  és TERMÉSZETES SZELLŐZTETÉS  ikonok kialszanak.

### • „ELSZÍVÁS” ÜZEMMÓD


Nyomja meg a „elszívás”  gombot ennek az üzemmódnak a kiválasztásához.

ELSZÍVÁS	ICON LCD
>ON	> 

Megjegyzés: Ha az ELSZÍVÁS  gombot megnyomja, a HŐVISSZANYERÉS , BEADÁS  és TERMÉSZETES SZELLŐZTETÉS  ikonok kialszanak.


### • TERMÉSZETES SZELLŐZÉSI ÜZEMMÓD

Nyomja meg a természetes szellőzés  gombot ennek az üzemmódnak a kiválasztásához.

TERMÉSZETES SZELLŐZÉS	ICON LCD
>ON	> 

**Megjegyzés:** Ha a TERMÉSZETES SZELLŐZTETÉS  gombot megnyomja, a HŐVISSZANYERÉS , BEADÁS  és ELSZÍVÁS  ikonok kialszanak.

### • „Elem lemerül jelzése” funkció

Ha a távirányítót hosszabb ideig használták, és nem maradt elég töltés rajta, az LCD kijelzőn felgyullad az “alacsony töltöttségű elem” ikon . Ez azt jelenti, hogy a használaton ki kell cserélnie az elemet. Az ikon az elem cseréjéig villogni fog.

### • Háttérvilágítás funkció

A távirányító használatakor a LED háttérvilágítás be van kapcsolva. Ha a távirányítót 10 másodpercig nem használja, a háttérvilágítás funkció kikapcsol, hogy energiát takarítson meg.

- **Reset funkció**

A távirányító hátoldalán van egy furat a reset funkció számára.

## 11 Műszaki adatok

Modell		VORT HRW 30 MONO EVO	VORT HRW 30 MONO EVO HCS	VORT HRW 40 MONO EVO	VORT HRW 40 MONO EVO HCS	VORT HRW 60 MONO EVO HCS
Maximális felvett teljesítmény (W)		4		5		8
Csatorna átmérője (mm)		100		160		160
Maximális szállítóteljesítmény (m <sup>3</sup> /h)	Night	6		15		10
	Quiet	10		22		25
	Performance	15		30		35
	High Performance	21		38		45
	Boost	38		40		60
Hangteljesítményszint Lw [dB(A)]	Night	36,6		36,5		31,8
	Quiet	41,2		38,4		44,6
	Performance	49,5		42,9		51,5
	High Performance	53,1		48,1		56,5
	Boost	66,8		49,3		62
Maximális nyomás (Pa)	Night	10		17		15
	Quiet	20		24		40
	Performance	40		37		60
	High Performance	45		46,5		100
	Boost	135		47		120
Hangnyomásszint Lp [dB (A)] 3m	Night	19,1		19,0		14
	Quiet	23,7		20,9		27,1
	Performance	32,0		25,4		33,9
	High Performance	35,6		30,6		39
	Boost	49,2		31,8		44,6

## 12 Karbantartás és tisztítás

Bármilyen feladat megkezdése előtt helyezze a terméket készenléti állapotba (kikapcsolt SEBESSÉG oszlop LED), és ellenőrizze, hogy a ventilátorlapát leállt.

### 12.1 Szűrők tisztítása

A szűrőkarbantartás idejét 90, 180 vagy 365 napra lehet beállítani (lásd a „programozási sorrend” külön bekezdését).

**Belső szűrő tisztítása / cseréje (ábra 33)** Távolítsa el a zárólemezt (1), vegye ki a szűrőt (2), mossa ki vagy cserélje ki, majd helyezze vissza a kerettel együtt a helyére; helyezze vissza a zárólemezt.

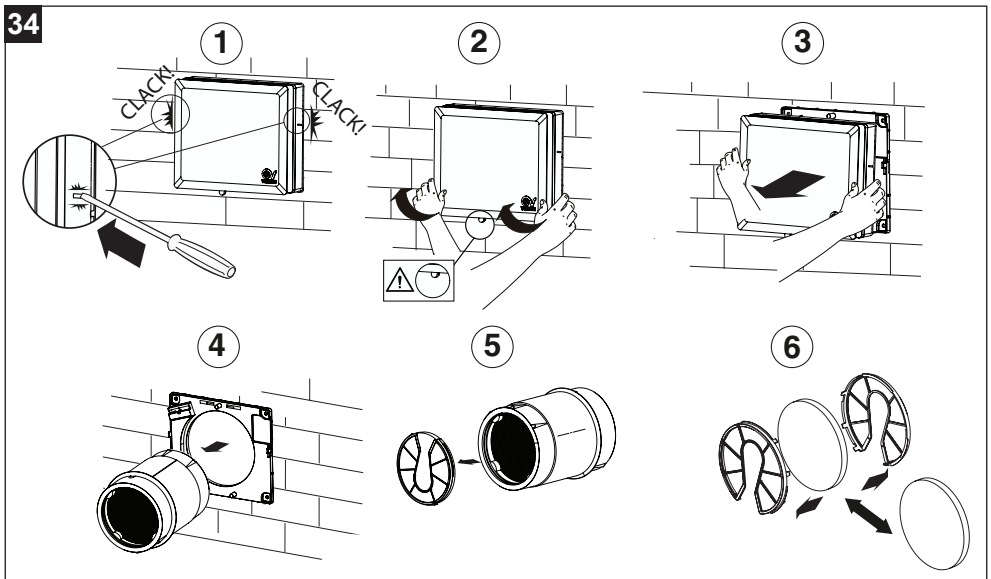
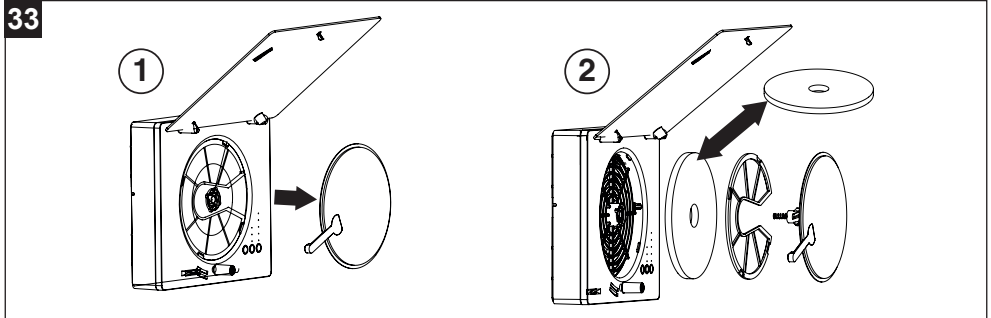
**Külső szűrő tisztítása / cseréje VORT HRW 40 MONO EVO / VORT HRW 60 MONO EVO (ábra 34):** kövesse az 1-től 6-ig terjedő lépéseket, majd a szűrő tisztítása vagy cseréje után ismételje meg őket fordított sorrendben.

**Külső szűrő tisztítása / cseréje VORT HRW 30 MONO EVO (ábra 35):** kövesse az 1-től 6-ig terjedő lépéseket, majd a szűrő tisztítása vagy cseréje után ismételje meg őket fordított sorrendben.

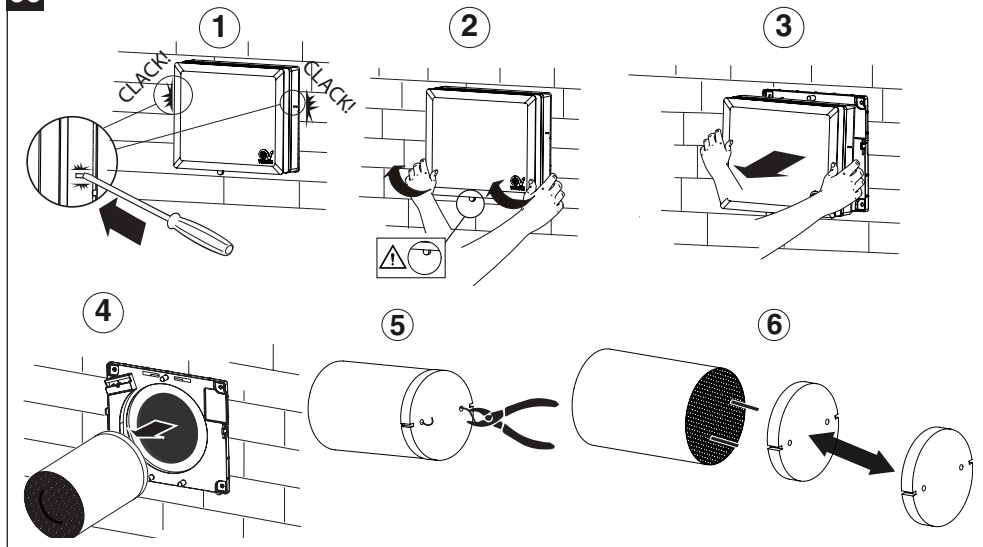
Minden modellnél vissza kell állítani a tele szűrő állapotát a „programozási sorrendek” bekezdésben megadott eljárás szerint, mielőtt visszatérne a készülék normál működéséhez.

**Megj.** A szűrők tisztításának vagy cseréjének elmulasztása hatással van a berendezés hatékonyságára, úgymint:

- nő a levegőkör terhelési vesztesége és csökken a léghozam;
- ebből kifolyólag csökken a gép teljesítménye és a környezeti kényelem.



35



## 13 Ártalmatlanítás

A termék megfelel az elektromos és elektronikus berendezések hulladékainak kezeléséről szóló 2012/19/EU irányelvnek (WEEE).

A berendezésen látható áthúzott szemetes konténer szimbólum azt jelzi, hogy a terméket az élettartama végén a háztartási hulladéktól szétválasztva kell leselejtezni, elektromos és elektronikus készülékeknek fenntartott szelektív hulladékgyűjtő központba kell szállítani. Így elkerülhetők a környezetre és az egészségre gyakorolt negatív hatások, el segítve a terméket alkotó anyagok megfelelő kezelését, ártalmatlanítását és újrahasznosítását.



Vegye fel a kapcsolatot az önkormányzati hatósággal, hogy megtudja az ilyen típusú központok elhelyezkedését. Alternatív megoldásként, a készülék forgalmazója köteles költségmentesen visszavenni az ártalmatlanítani kívánt terméket azzal egyenértékű eszköz vásárlásának ellenében.



## Obsah

<b>1</b>	<b>Všeobecné informácie</b> .....	<b>174</b>
1.1	Opis symbolov použitých v návode.....	174
1.1.1	Povinnosť.....	174
1.1.2	Zákaz.....	174
1.1.3	Nebezpečenstvo.....	174
1.2	Účel návodu.....	174
<b>2</b>	<b>Opis a použitie</b> .....	<b>175</b>
2.1	Komponenty spoločné pre všetky modely:.....	175
2.2	Všeobecný popis fungovania.....	175
<b>3</b>	<b>Zhoda použitia</b> .....	<b>176</b>
<b>4</b>	<b>Bezpečnosť/Upozornenia</b> .....	<b>176</b>
<b>5</b>	<b>Konštrukcia a vybavenie (obr. B)</b> .....	<b>177</b>
<b>6</b>	<b>Inštalácia VORT HRW 30 MONO EVO</b> .....	<b>179</b>
<b>7</b>	<b>Inštalácia VORT HRW 40/60 MONO EVO</b> .....	<b>182</b>
<b>8</b>	<b>Použitie (fig. 26)</b> .....	<b>186</b>
8.1	OPIS OVLÁDAČOV ZARIADENIA.....	186
<b>9</b>	<b>Postup programovania parametrov</b> .....	<b>189</b>
9.1	Vzdialené I/O.....	190
9.1.1	Vzdialený vstup 1:.....	191
<b>10</b>	<b>Infračervené diaľkové ovládanie (iba modely HCS)</b> .....	<b>191</b>
10.1	OPIS OVLÁDAČOV:.....	192
<b>11</b>	<b>Technické údaje</b> .....	<b>194</b>
<b>12</b>	<b>Údržba a čistenie</b> .....	<b>195</b>
12.1	Čistenie filtrov.....	195
<b>13</b>	<b>Likvidácia</b> .....	<b>196</b>

*Pred používaním spotrebiča si pozorne prečítajte všetky pokyny v tomto návode. VORTICE nebude zodpovedať za žiadne poranenia osôb ani škody na majetku spôsobené nedodržaním upozornení uvedených v nasledujúcom texte, ktorých dodržiavanie, naopak, zaručí dlhodobú elektrickú a mechanickú spoľahlivosť spotrebiča. Tento návod na používanie si starostlivo odložte.*

## 1 Všeobecné informácie

### 1.1 Opis symbolov použitých v návode

#### 1.1.1 Povinnosť



**VŠEOBECNÁ POVINNOSŤ.**



**POVINNOSŤ PREČÍTAŤ SI NÁVOD.**



**POVINNOSŤ VYPNÚŤ ELEKTRINU.**



**OBRAŤTE SA NA VYŠKOLENÝCH ODBORNÍKOV.**

#### 1.1.2 Zákaz



**VŠEOBECNÝ ZÁKAZ.**

#### 1.1.3 Nebezpečenstvo



**VŠEOBECNÉ NEBEZPEČENSTVO.**

## 1.2 Účel návodu

Tento návod obsahuje informácie o správnom používaní a údržbe spotrebiča.



**POVINNOSŤ**

Pred inštaláciou a používaním produktu si pozorne prečítajte pokyny uvedené v tejto príručke.

VORTICE S.p.A. nebude zodpovedať za žiadne poranenia osôb ani škody na majetku spôsobené nedodržaním upozornení uvedených v nasledujúcom texte, ktorých dodržiavanie, naopak, zaručí dlhodobú elektrickú a mechanickú spoľahlivosť spotrebiča. Tento návod na používanie si starostlivo odložte. Neopravujte ani neodstraňujte časti návodu ani ich obsah.

## 2 Opis a použitie

VORT HRW MONO EVO (ďalej len „zariadenie“) je decentralizovaný vetrací systém s rekuperáciou tepla, ktorý je možné namontovať na obvodové steny s hrúbkou od 260 mm (283 pri VORT HRW 40 MONO EVO / VORT HRW 60 MONO EVO HCS) do 700 mm.

Zariadenie je dostupné v piatich verziách:

- Inštalácia do vnútorných otvorov s nominálnym priemerom 100 mm a maximálnym prietokom (v režime boost) približne 38 m<sup>3</sup>/h:
  - **VORT HRW 30 MONO EVO** s ovládacími prvkami na prístroji
  - **VORT HRW 30 MONO EVO HCS** s diaľkovým ovládaním a senzormi relatívnej vlhkosti (RH), teploty a okolitého svetla.
- Inštalácia do vnútorných otvorov s nominálnym priemerom 160 mm a maximálnym prietokom (v režime boost) približne 40 m<sup>3</sup>/h (VORT HRW 40) alebo 60 m<sup>3</sup>/h (VORT HRW 60 HCS);
  - **VORT HRW 40 MONO EVO** ovládacími prvkami na prístroji
  - **VORT HRW 40 MONO EVO HCS / VORT HRW 60 MONO EVO HCS** s diaľkovým ovládaním a snímačmi relatívnej vlhkosti (RH), teploty a okolitého svetla.

**Poznámka: Diaľkové ovládanie je súčasťou balenia iba pri niektorých modeloch HCS; pri ostatných je dostupné ako samostatne predajné príslušenstvo. Príručka tiež popisuje funkcie súvisiace s diaľkovým ovládaním.**

Snímače relatívnej vlhkosti, teploty a okolitého svetla integrované vo verziách HCS umožňujú automatickú prevádzku zariadenia (funkcie „Auto HR%“, „Auto Comfort“, „Auto night“).

- Maximálny príkon VORT HRW 30 MONO EVO: 5W.
- Maximálny príkon VORT HRW 40 MONO EVO: 6W.
- Maximálny príkon VORT HRW 60 MONO EVO HCS: 8W.

### 2.1 Komponenty spoločné pre všetky modely:

- 5 rýchlostí zodpovedajúcich 5 prietokom.
- 1 vstup vhodný na diaľkové pripojenie pomocou kábla kompatibilného s externými modulmi „VORTICE C TEMP“ (teplotný snímač) a „VORTICE C HCS“ (snímač vlhkosti) alebo podobných. Dĺžka kábla ≤ 30 m.
- 1 priamy výstup na ovládanie ventilátora.
- Komunikačná ZBERNICA RS485 na synchronizáciu dvojíc strojov.
- Dlhodobý časovač (3/6/12 mesiacov) s denným prírastkom na kontrolu zanesenia filtrov.
- Trieda izolácie: II.
- Napájanie: 220-240 ~ 50-60 Hz.

### 2.2 Všeobecný popis fungovania

Jednotky je možné nastaviť na štyri rôzne režimy:

- **Vstup / Výstup:** vzduch vstupuje alebo vystupuje z miestnosti (vetranie len dovnútra alebo len von) v závislosti od zvoleného režimu.
- **Rekuperácia tepla:** jednotka automaticky mení smer prúdenia vzduchu po prednastavenom časovom intervale, čím získava späť teplo nahromadené vo výmenníku.
- **Prírodné vetranie:** režim, v ktorom dve alebo viac jednotiek pracujú synchronizovane a vytvárajú prirodzený prúd vzduchu v miestnosti. Jedna alebo viac jednotiek privádza vzduch do miestnosti (režim prívodu, jednotky nastavené ako „nepárne“), zatiaľ čo zároveň jedna alebo viac jednotiek odvádza vzduch z miestnosti (režim odvodu, jednotky nastavené ako „párne“) na inom mieste miestnosti alebo v inej miestnosti.

- Pozrite si odsek „Použitie“ pre postup aktivácie režimov.
- Na vytvorenie systému prepojených jednotiek musí byť JEDNA jednotka VŽDY nastavená ako MASTER a ostatné ako SLAVE.
- V prípade pripojenia viacerých jednotiek cez Modbus v režime 'prírodné vetranie' alebo 'rekuperácia tepla' je na zachovanie rovnováhy prietoku potrebné, aby počet jednotiek nastavených ako 'párne' bol rovnaký ako počet jednotiek nastavených ako 'nepárne'.
- Pozrite si odsek „Sekvenec programovania parametrov“ pre postup nastavenia jednotiek ako párne alebo nepárne, prípadne ako master alebo slave.

## 3 Zhoda použitia

- Toto zariadenie môže byť používané deťmi nad 8 rokov a osobami s obmedzenými fyzickými, zmyslovými alebo mentálnymi schopnosťami alebo bez potrebných skúseností alebo znalostí, pokiaľ sú pod dohľadom alebo boli s pokynmi týkajúcimi sa bezpečného používania prístroja a nebezpečenstvami, ktoré s jeho používaním môžu súvisieť, poučené. Deti sa nesmú s prístrojom hrať. Príslušné čistenie a údržba, ktoré má vykonávať používateľ, nesmú byť vykonávané deťmi bez dozoru.
- Tieto zariadenia boli projektované na domáce a obchodné použitie.
- Inštalácia prístroja musí byť vykonaná odborným technikom.
- Elektrická sieť, ku ktorej bude spotrebič zapojený, musí vyhovovať požiadavkám platných predpisov.
- Pre inštaláciu je potrebné zriadiť viacpólový vypínač s odpojovacou vzdialenosťou kontaktov nad 3 mm, aby v prípade prepätia kategórie III.
- Výrobky vybavené motormi prispôbenými pre jednofázovú kabeláž (M) je potrebné VŽDY pripojiť k jednofázovému vedeniu o 220 - 240 V (alebo v stanovených prípadoch len 230 V). Akákoľvek zmena bude považovaná za poškodenie výrobku a bude mať za následok zrušenie platnosti záruky.
- Je potrebné prijať opatrenia, aby nedochádzalo k spätnému prúdeniu plynov z vedenia na odvádzanie plynov alebo iných zariadení spaľujúcich palivo do miestnosti.
- Ventilátor je určený na montáž na vonkajšie múry.

## 4 Bezpečnosť/Upozornenia



### POVINNOSŤ

- Po vybalení spotrebiča skontrolujte, či nie je poškodený; ak máte pochybnosti, obráťte sa ihneď na autorizované servisné stredisko VORTICE. Nenechávajte časti obalu v dosahu detí ani v dosahu postihnutých osôb.
- Ak sa rozhodnete spotrebič odpojiť od elektrickej siete a vyradiť ho z používania, uložte ho mimo dosahu detí a postihnutých osôb.
- Je potrebné dodržiavať pokyny na údržbu, aby sa zabránilo poškodeniu a/alebo nadmernému opotrebovaniu zariadenia.



### POVINNOSŤ

- V prípade problémov s prevádzkou a/alebo poruchy spotrebiča sa ihneď obráťte na autorizované servisné stredisko VORTICE a pri prípadnej oprave žiadajte použitie originálnych náhradných dielov VORTICE.
- Spotrebič zapojte do napájacej siete/ do elektrickej zásuvky, iba ak znesie príkon zariadenia/zástrčky pri jeho maximálnom zaťažení. V opačnom prípade ihneď požiadajte o pomoc kvalifikovaného odborníka.
- Pravidelne kontrolujte neporušenosť zariadenia. V prípade nedostatkov ho nepoužívajte a okamžite kontaktujte autorizované stredisko technických služieb firmy VORTICE.
- Vnútorne čistenie produktu smie vykonávať iba kvalifikovaný personál.

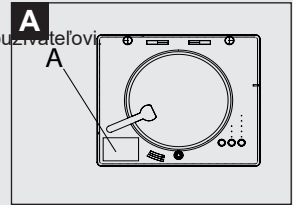
- Ak zariadenie spadne alebo utrpí silné nárazy, nechajte ho okamžite skontrolovať autorizovaným strediskom technických služieb firmy VORTICE.
- Ak je napájací kábel poškodený, musí byť vymenený výrobcom alebo jeho technickou asistenčnou službou alebo v každom prípade osobou s podobnou kvalifikáciou, aby sa predišlo akémukoľvek riziku.



### POVINNOSŤ

Dodržujte bezpečnostné pokyny, aby sa zamedzilo vzniku škôd používateľovi.

- Inštalácia musí byť vykonaná podľa bezpečnostných predpisov platných v krajine určenia a podľa pokynov uvedených v tejto príručke.
- Elektrické vlastnosti siete musia zodpovedať údajom uvedeným na štítku A.



### ZÁKAZ

- Nepoužívajte tento spotrebič na iné účely ako sú popísané v tomto návode.
- Spotrebič nepoužívajte v prítomnosti prchavých ani horľavých látok, ako alkohol, insekticídy, benzín a pod.
- Na spotrebiči nerobte žiadne zmeny.
- Spotrebič nevystavujte povetnostným vplyvom (dážď, slnko a pod.).
- Na spotrebič nekladte žiadne predmety.
- Nezakrývajte ani neupchávajte odsávanie ani prívod zariadenia, aby bolo zaistené optimálne prúdenie vzduchu.



### POZOR

- Pri používaní akéhokoľvek elektrického spotrebiča je nevyhnutné dodržiavať niektoré základné pravidlá, ako napríklad:
  - nikdy sa ho nedotýkať vlhkými alebo mokrymi rukami;
  - nedotýkať sa ho, ak máte bosé nohy;
  - nedovoliť ho používať deťom alebo postihnutým osobám bez dozoru.
- Zariadenie musí byť namontované tak, aby sa za normálnych prevádzkových podmienok nikto nenachádzal v blízkosti jeho pohyblivých alebo živých častí.
- V prípade: demontáže zariadenia pomocou vhodného náradia; vybrania výmenníka tepla za účelom jeho vyčistenia (odporúča sa: každých šesť mesiacov); vybrania modulu motora; zariadenie sa musí najskôr vypnúť a odpojiť od elektrickej siete.
- Vypnite hlavný vypínač prístroja, ak: dôjde k poruche fungovania; hodláte vykonať údržbu v podobe vonkajšieho vyčistenia zariadenia; zariadenie hodláte kratšiu alebo dlhšiu dobu nepoužívať.
- Prúd odsávaného vzduchu musí byť čistý (tzn. bez obsahu mastných prvkov, sadzí, chemických a korozívnych látok alebo výbušných a horľavých zmesí).
- Rozmedzie prevádzkovej teploty:  $-20 \div 50 \text{ }^{\circ}\text{C}$

## 5 Konštrukcia a vybavenie (obr. B)

Komponenty spoločné pre všetky modely

Základné komponenty zariadenia:

- už namontované hlavné teleso (1), ktorého súčasťou je:
  - Teleso s predinštalovanou zásuvnou svorkovnicou, prednou mriežkou a estetickým panelom zo samozhášavého polykarbonátu (PC) testované podľa normy UNI EN ISO 11925-2: 2010 a vyústili do triedy E reakcie na oheň (podľa normy EN 13501-1).
  - Podpera motora a tlačidlový panel z ABS.
  - Reverzibilný 5-rýchlostný ventilátor EC.
  - Integrovaná elektronická karta.
  - Uzatváracie zariadenie (kotú ) na utiesnenie predného panelu, aby sa zabránilo náhlym zmenám teploty v zimných mesiacoch a vnikaniu škodlivín a pachov zvonku.
  - Filter vnútorného priestoru s pripevneným rámom.

- Průruba (2) namontovatelná na stenu s predinštalovanou svorkovnicou.
- Kryt svorkovnice so skrútkou a káblou priechodkou (3).
- PVC rúrka na inštaláciu do stien s hrúbkou od 260 mm (283 mm pri VORT HRW 40 MONO EVO / VORT HRW 60 MONO EVO HCS) do 700 mm (volíte ný prvok).

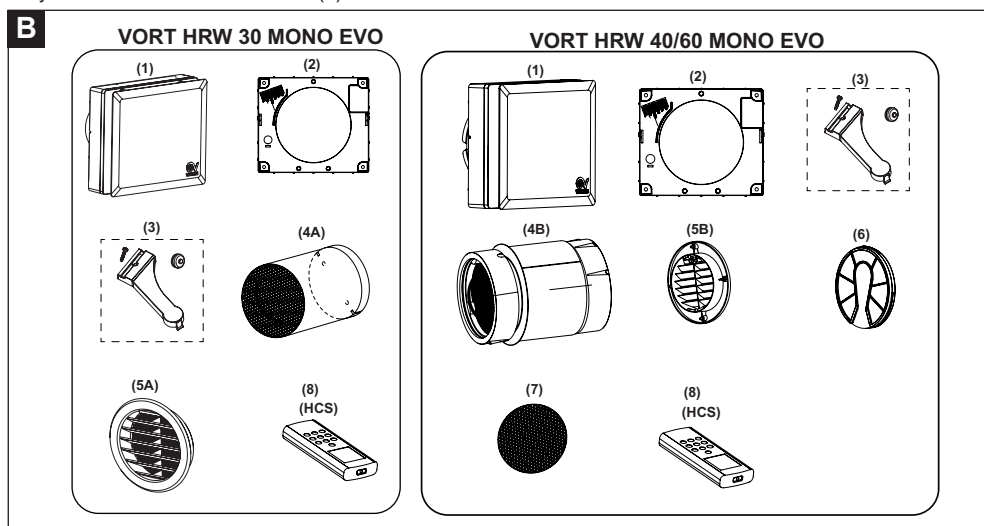
## VORT HRW 30 MONO EVO

- Výmenník tepla akumuláčného typu vyrobený z keramického materiálu s už namontovaným externým filtrom (4A)
- Vonkajšia ventilačná mriežka (d. 100 T10 RB) z plastu, ktorá môže byť namontovaná zvonka. Mriežka vybavená sieťkou proti hmyzu (5A).

## VORT HRW 40 MONO EVO - VORT HRW 60 MONO EVO HCS

- Výmenník tepla akumuláčného typu vyrobený z keramického materiálu dodávaný s dvoma uloženiami z expandovaného polypropylénu (EPP) a doplnený stredovým tesnením zabraňujúcim vnikaniu vzduchu (4B).
- Vonkajšia mriežka z gúmy TPV (5B), ktorú je možné namontovať zvonka pomocou hmoždínok alebo zasunúť dovnútra cez otvor v stene bez potreby vonkajšieho lešenia.
- Umývateľný externý filter s pripevnenými mriežkami (x2) držiaku filtra (6).
- Mriežka proti hmyzu (7)
- Montáž protihmyzového filtra: Držte káble napnuté a vložte filter do vonkajšej mriežky jemným zatlačením (pozri obr. 13 č. 6).

**VORT HRW 30 MONO EVO HCS / VORT HRW 40 MONO EVO HCS / VORT HRW 60 MONO EVO HCS** Dia kový ovláda na dia kové ovládanie (8).



## 6 Inštalácia VORT HRW 30 MONO EVO

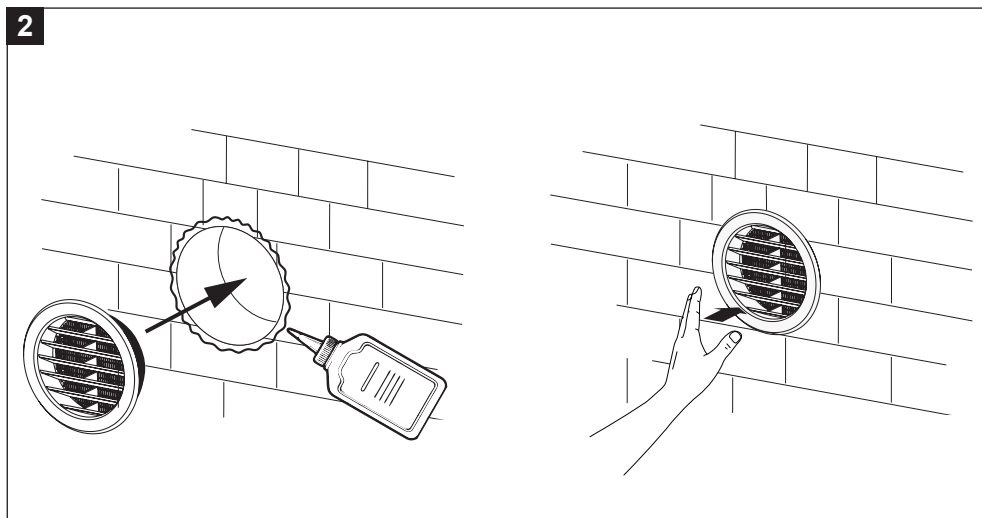
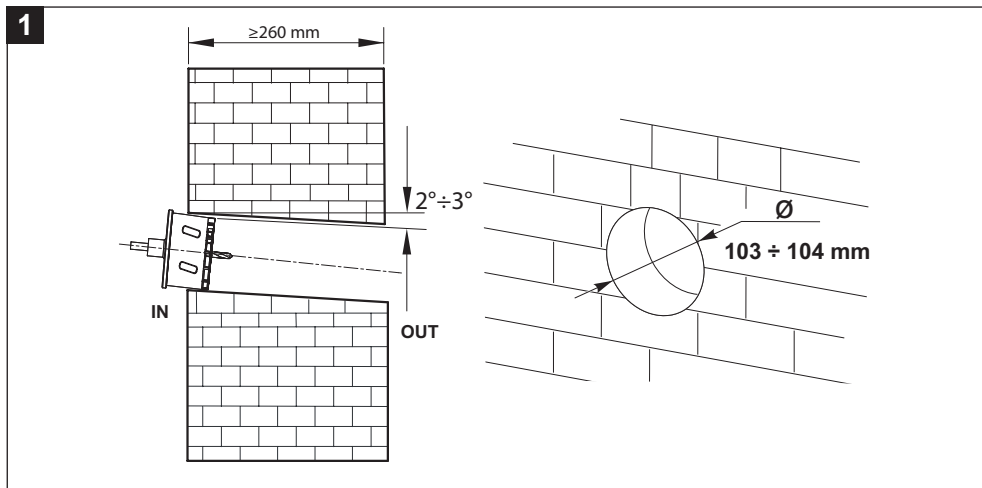
Obr. 1 ÷ 11.

**POZNÁMKA:** Pred začatím inštalácie odstráňte z výrobku vnútorný ochranný obal.

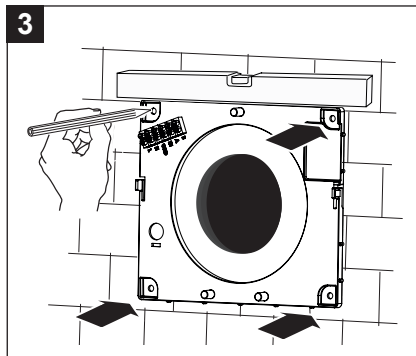
**POZNÁMKA:** Pred začatím inštalácie odstráňte rozperné prvky umiestnené vo vnútri inštaláčnej rúry z PVC (dodáva sa ako voliteľné príslušenstvo) a odrežte ju na mieru tak, aby zodpovedala hrúbke steny.

- N.B. Pred inštaláciou mriežky naneste po obvode otvoru fixačné lepidlo na plastové materiály a murivo s pevnosťou uchytenia 120 kg/m<sup>2</sup> (pozri obr. 2).

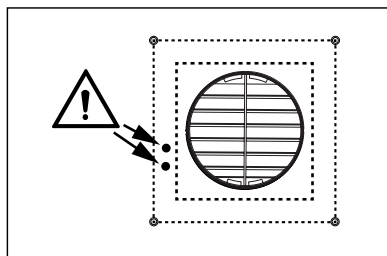
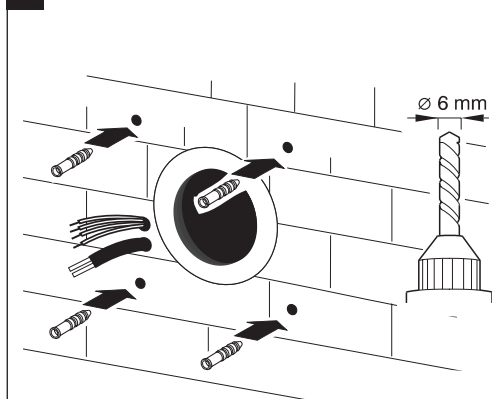
VORT HRW 30 MONO EVO musí byť namontovaný vo vnútri obvodovej steny s hrúbkou najmenej 260 mm.



3

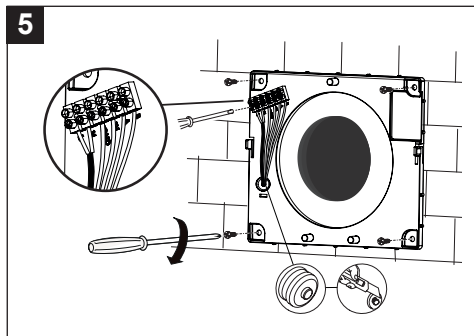


4

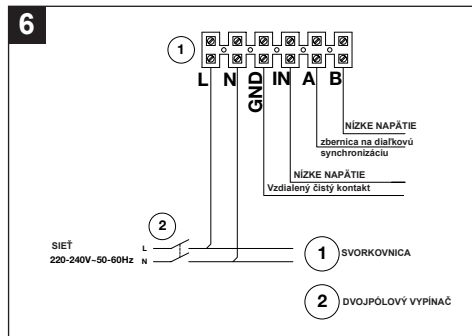


vo vnútri šrafovej plochy vyvrtajte dva otvory pre napájacie káble a signálne káble karty.

5



6



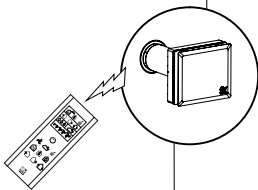
7

RS485

A, B

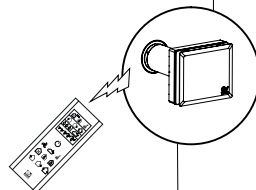
RS485

A, B



220-240V-50-60Hz

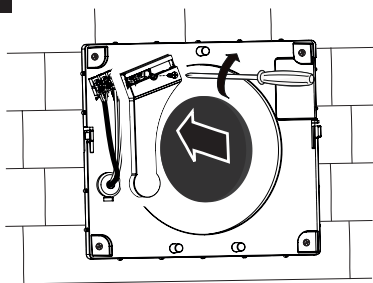
L, N



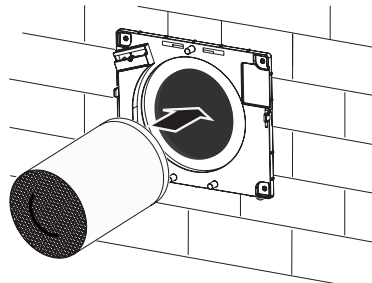
220-240V-50-60Hz

L, N

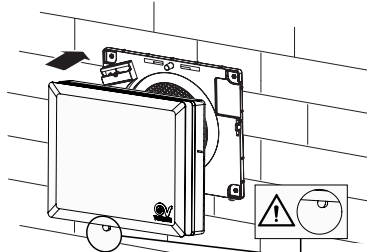
8



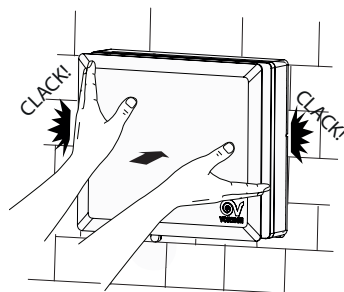
9



10



11



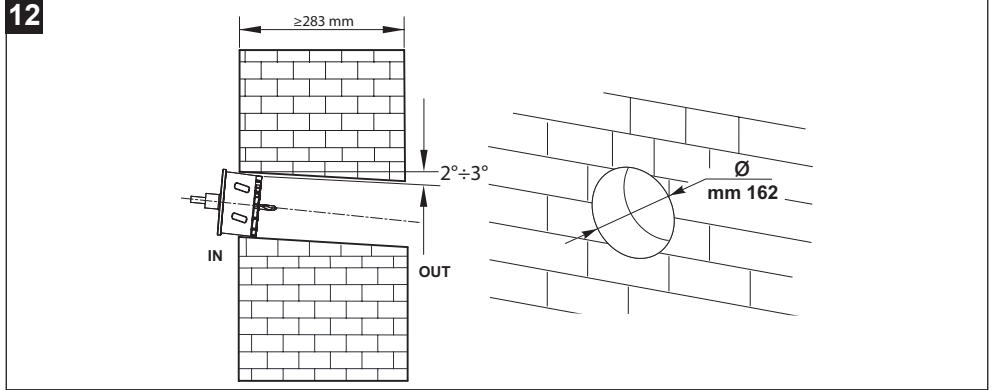
## 7 Inštalácia VORT HRW 40/60 MONO EVO

Obr. 12 až 25.

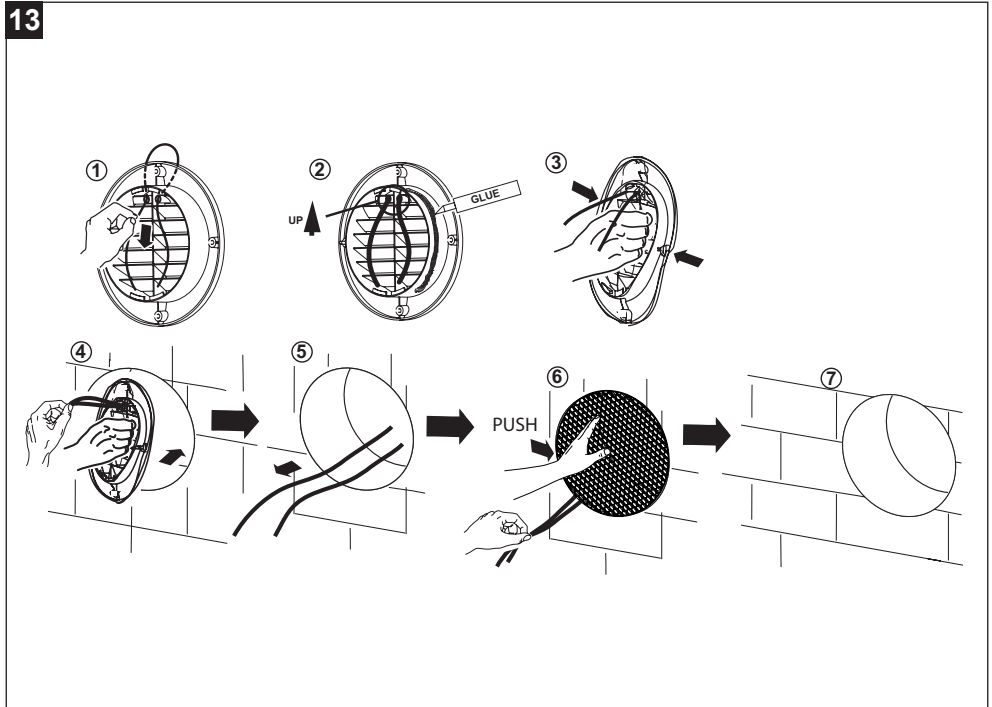
**POZNÁMKA:** Pred začatím inštalácie odstráňte z výrobku vnútorný ochranný obal.

**POZNÁMKA:** Pred začatím inštalácie odstráňte rozperné prvky umiestnené vo vnútri inštaláčnej rúry z PVC (dodáva sa ako voliteľné príslušenstvo) a odrežte ju na mieru tak, aby zodpovedala hrúbke steny.

VORT HRW 40/60 MONO EVO musí byť namontovaný vo vnútri obvodovej steny s hrúbkou najmenej 283 mm.

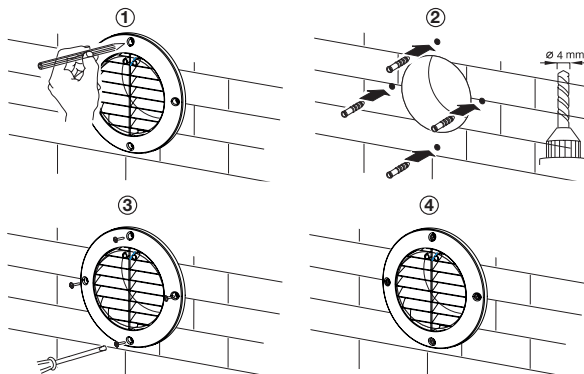


VORT HRW 40/60 MONO EVO - MONTÁŽ MREŠKY ZVNÚTRA

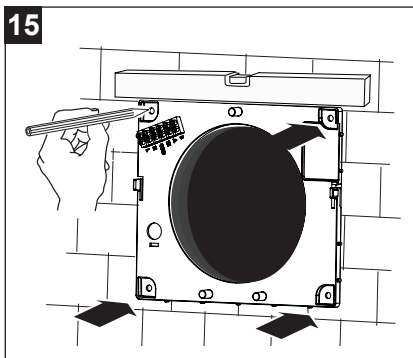


## VORT HRW 40/60 MONO EVO -MONTÁŽ MREŠKY Z VONKAJŠKA

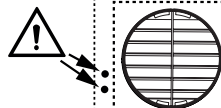
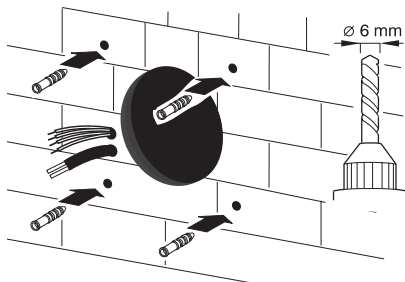
14



15

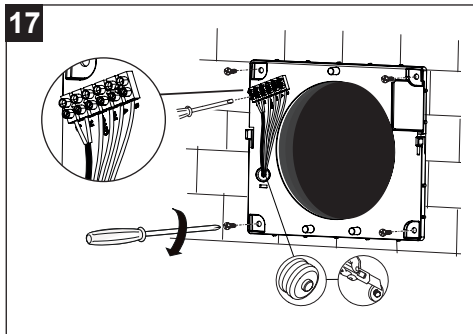


16

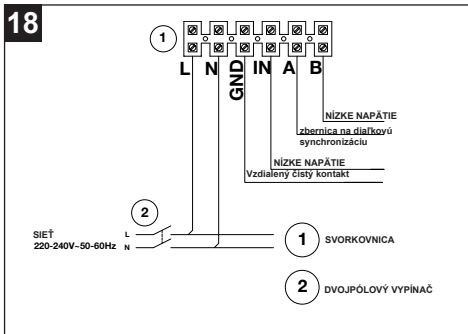


vo vnútri šrafovej plochy vyvrtajte dva otvory pre napájacie káble a signálne káble karty.

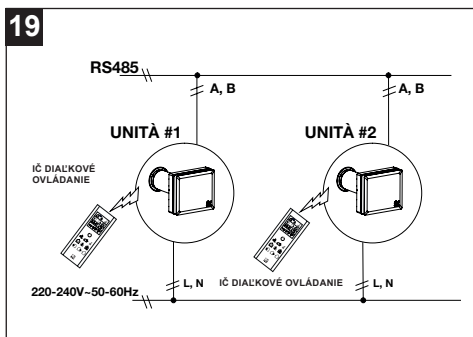
17



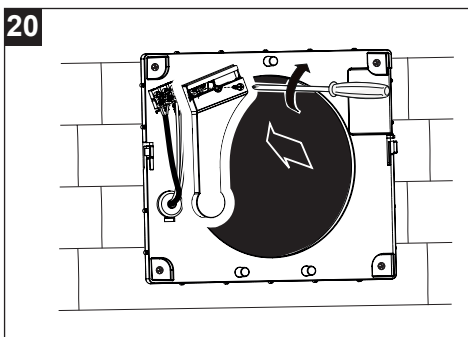
18



19

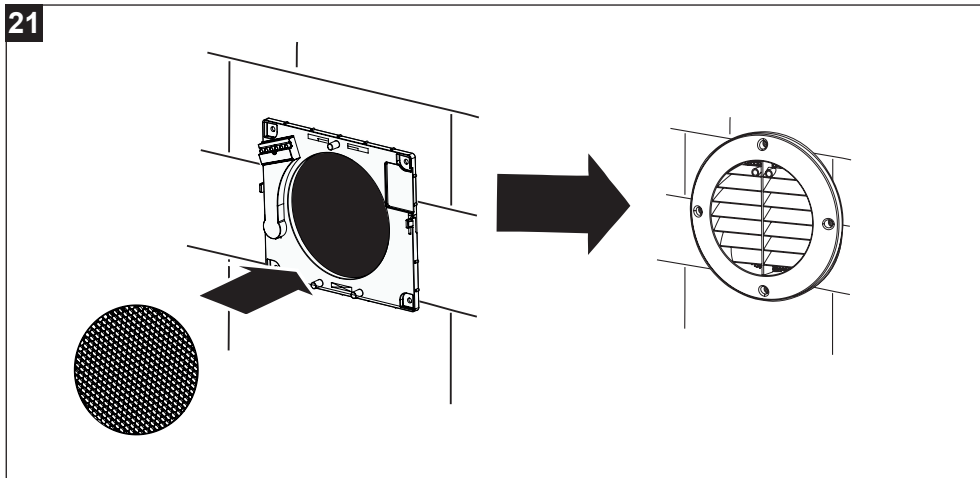


20



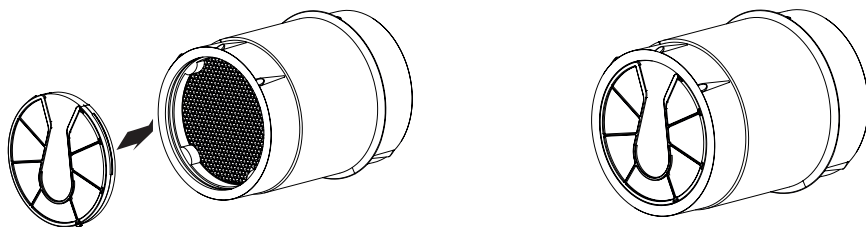
## VLOŽTE FILTER PROTI HMYZU

21

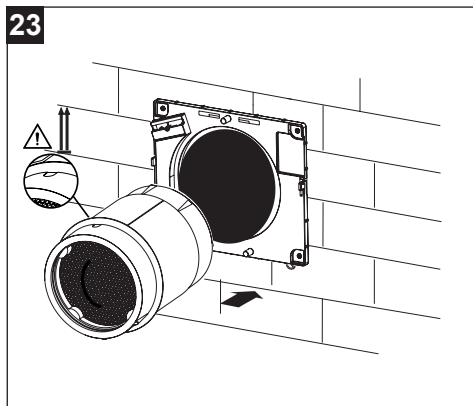


## VLOŽENIE FILTRA

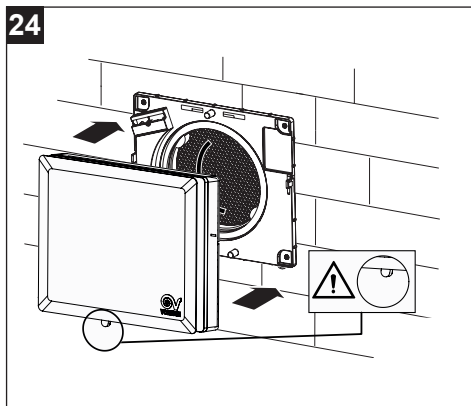
22



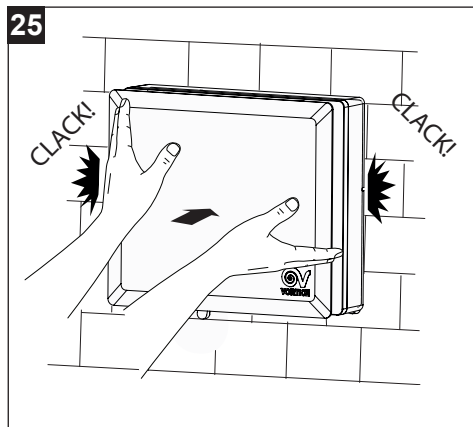
23



24

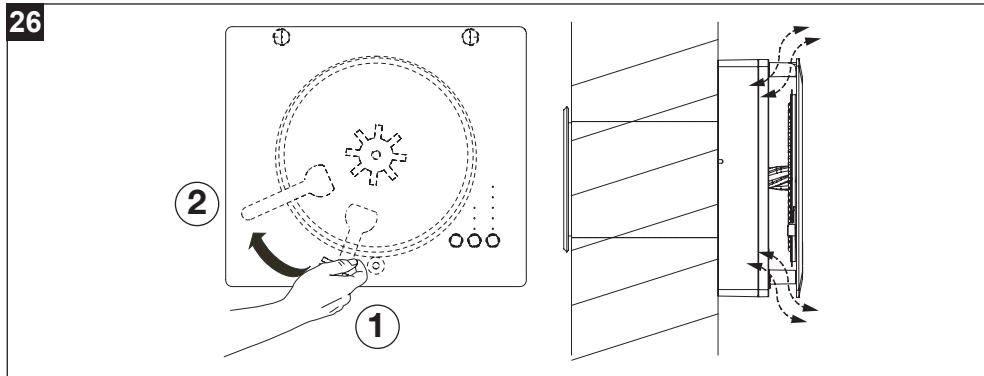


25



## 8 Použitie (fig. 26)

Pred použitím spotrebiča sa uistite, že uzatvárací kotúč je v otvorenej polohe, otočením páky do polohy 2.

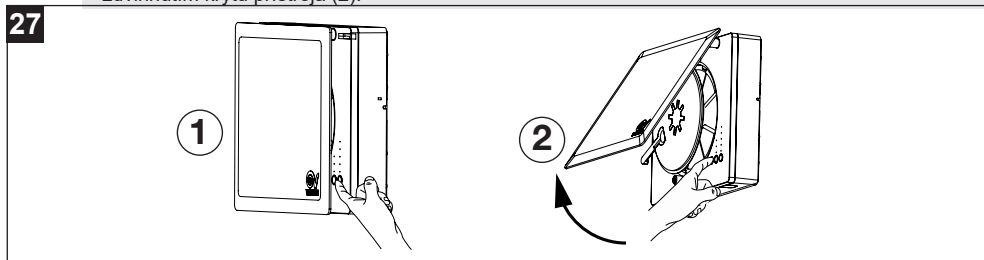


### 8.1 OPIS OVLÁDAČOV ZARIADENIA

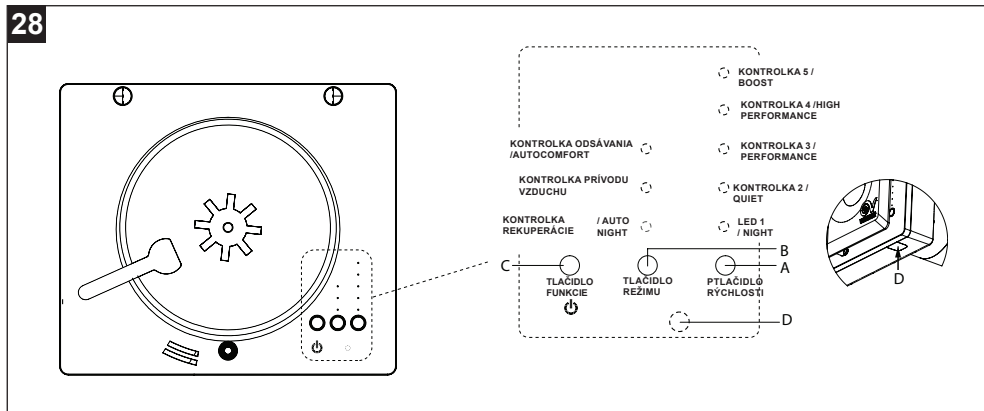


#### UPOZORNENIE (OBR. 27)

Ovládací panel je prístupný vložení ruky do priestoru medzi krytom a prednou mriežkou (1) alebo zdvihnutím krytu prístroja (2).



Zariadenie sa ovláda pomocou ovládacích prvkov na prístroji (Obr. 28).



**A: PTLAČIDLO RÝCHLOSTI:** 5-polohový volič LED 1- LED 5: rýchlosť/prietok od min do max. Požadovaný

hodnotu zvolíte cyklickým stlačením tlačidla. V dôsledku toho sa rozsvietia biele kontrolky 1 až 5, ktoré budú signalizovať rýchlosť 1 až 5.

**B: TLAČIDLO REŽIMU:** 3-polohový volič. Opakovaným stlačením cyklicky zvolíte režim rekuperácie, prívodu vzduchu, odsávania alebo prirodzeného vetrania (súčasne sa rozsvietia kontrolky prívodu vzduchu a odsávania).

Príslušné kontrolky sa rozsvietia trvale:

- **REKUPERÁCIA** rekuperácia tepla (systém funguje ako rekuperátor s cyklickou inverziou smeru otáčania).
- **PRÍVOD VZDUCHU** - systém funguje ako ventilátor s prívodom vzduchu do miestnosti.
- **ODSÁVANIE VZDUCHU** systém funguje ako ventilátor s odsávaním vzduchu z miestnosti.
- **PRIRODZENÉ VETRANIE** Ak je zariadenie pripojené k jednej alebo viacerým jednotkám prostredníctvom komunikačnej zbernice RS485, je možné nastaviť režim PRIRODZENÉHO VETRANIA; ak je nastavené ako párna jednotka, bude zariadenie fungovať v odsávacom režime, ak je nastavené ako nepárne, bude fungovať v režime prívodu vzduchu a bude v miestnosti vytvárať prúd vzduchu.
- **Poznámka 1:** Pri verziách HCS je možné prirodzené vetranie zvoliť automaticky pomocou externého IČ diaľkového ovládača (pozri obr. 32).

**Poznámka 2:** Zbernica RS485 umožňuje vyvážiť tok privádzaného a odsávaného vzduchu za predpokladu, že celkový počet nainštalovaných prístrojov je párný. K zbernici RS485 je napríklad možné pripojiť 4 prístroje a dve jednotky nastaviť ako „párne“ a dve ako „nepárne“. V prípade inštalácie nepárneho počtu jednotiek nedôjde k vyváženiu tokov vzduchu.

**Poznámka 3:** Informácie o tom, ako nastaviť jednotku na „párnu“ alebo „nepárnu“, nájdete v odseku „postup programovania parametrov“.

**Poznámka 4:** Podsvietenie tlačidiel na jednotke zostáva aktívované jednu minútu od posledného stlačenia ľubovoľného tlačidla.

**Poznámka 5:** Podsvietenie tlačidiel na diaľkovom ovládači pri verziách HCS zostáva aktívované 15 sekúnd od posledného stlačenia ľubovoľného tlačidla.

**C: TLAČIDLO FUNKCIE** slúži na aktiváciu alebo deaktiváciu 3 rôznych dostupných AUTOMATICKÝCH funkcií a aktiváciu alebo deaktiváciu pohotovostného režimu.

#### Aktivácia alebo deaktivácia pohotovostného režimu:

Ak je zariadenie zapnuté a stlačí sa tlačidlo FUNKCIA (funkcia stand-by / on-off), ventilátor sa zastaví a kontrolky v stĺpci RÝCHLOSŤ zhasnú. Ak je zariadenie vypnuté a stlačí sa tlačidlo FUNKCIA, zariadenie sa spustí v predtým nastavenej rýchlosti a režime.

K dispozícii sú nasledujúce funkcie:

- **Auto night (len pri modeloch HCS)**

Snímač okolitého svetla detekuje výskyt alebo nevýskyt okolitého svetla a podľa toho, či je jeho miera vyššia alebo nižšia ako prahová hodnota nastavená pomocou SW (pevná hodnota, ktorú nemôže používateľ zmeniť), povolí alebo zakáže prechod na vyššiu ako minimálnu rýchlosť a prechod na rýchlosť boost pomocou vzdialeného vstupu alebo snímača HR%. To znamená, že ak je noc, a preto nie je detekované denné svetlo, prístroj prejde na minimálnu rýchlosť a nie je povolený prechod na vyššiu ako minimálnu rýchlosť. Keď je opäť zaznamenaný výskyt denného svetla, prístroj sa opätovne spustí na predtým nastavenú rýchlosť a pomocou vzdialeného vstupu alebo snímača HR% je povolený prechod na vyššie rýchlosti alebo boost.

- **Auto HR%**

v prípade výskytu vlhkosti presahujúcej prahovú hodnotu alarmu (60%, 75% alebo 90% - predvolená hodnota je 75 %) sa automaticky zvolí odsávací režim na maximálnu rýchlosť.

- **Auto comfort**

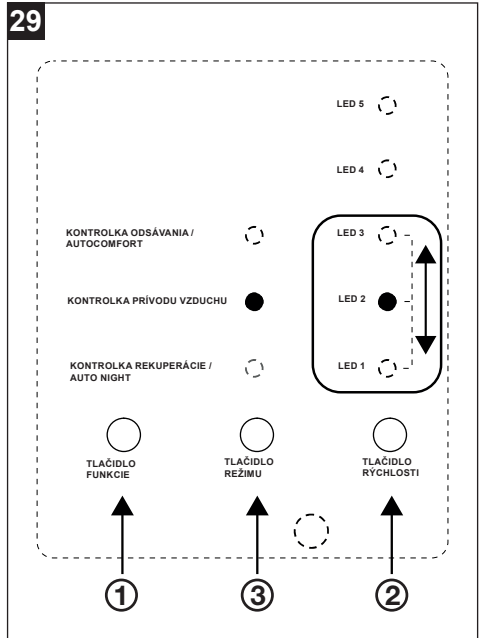
V režime rekuperácie tepla je doba, ktorá určuje obrátenie rotácie ventilátorov, nastavená na základe teploty vzduchu privádzaného do okolitého prostredia: ak je príliš chladný, doba cyklu sa skráti.

## Aktivovanie funkcie (obr. 29):

1. stlačte tlačidlo **FUNKCIA** na viac ako 2 sekundy.
2. stlačením tlačidla **RÝCHLOSŤ** zvolte jednu z troch kontroliek LED 1, LED 2 a LED 3 zodpovedajúcich funkciám AUTONIGHT / AUTO HR% / AUTO COMFORT.
3. stlačením tlačidla **REŽIM** funkciu povolíte -> kontrolka v stĺpci režim začne blikať.
4. ak chcete nastavenia **ULOŽIŤ**, stlačte tlačidlo **FUNKCIA** na viac ako 2 sekundy. Všetky kontrolky RÝCHLOSTI 4 razy zablikajú, čím signalizujú správne uloženie.
5. ak chcete postup nastavenia **ZRUŠIŤ** a opustiť ho, stlačte jeden raz tlačidlo **FUNKCIA**. Všetky kontrolky RÝCHLOSTI IBA JEDEN raz zablikajú BEZ ULOŽENIA vykonaných zmien.
6. ak chcete skontrolovať, či bola funkcia priradená k zariadeniu, stlačte tlačidlo **FUNKCIA** na viac ako 2 sekundy. Kontrolka zodpovedajúca nastavenej funkcii na cca 20 sekúnd zabliká, potom zablikajú všetky kontrolky rýchlosti a vrátia sa na normálne zobrazenie.

**Poznámka: Všetky tri funkcie je možné aktivovať súčasne**

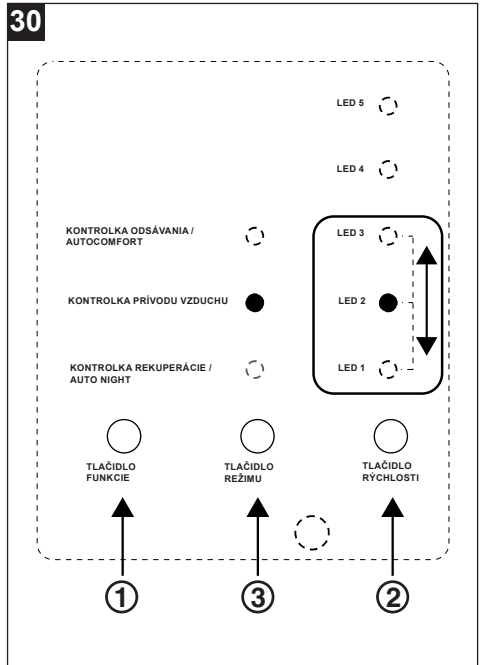
29



## Deaktivovanie funkcie (obr. 30):

1. Stlačte tlačidlo **FUNKCIA** na viac ako 2 sekundy.
2. Stlačením tlačidla **RÝCHLOSŤ** zvolte jednu z troch zodpovedajúcu funkciu AUTONIGHT / AUTO HR% / AUTO COMFORT, ktorú chcete deaktivovať.
3. Stlačením tlačidla **REŽIM** požadovanú funkciu deaktivujete.
4. Ak chcete nastavenia **ULOŽIŤ**, stlačte tlačidlo **FUNKCIA** na viac ako 2 sekundy. Všetky kontrolky RÝCHLOSTI 4 RAZY zablikajú, čím signalizujú správne uloženie.
5. Ak chcete postup nastavenia **ZRUŠIŤ** a opustiť ho, stlačte **jeden raz** tlačidlo **FUNKCIA**. Všetky kontrolky RÝCHLOSTI IBA JEDEN raz zablikajú BEZ ULOŽENIA vykonaných zmien.
6. Ak chcete skontrolovať, ktoré funkcie sú k zariadeniu priradené, stlačte tlačidlo **FUNKCIA** na viac ako 2 sekundy. Kontrolka zodpovedajúca nastavenej funkcii na cca 20 sekúnd zabliká, potom zablikajú všetky kontrolky rýchlosti a vrátia sa na normálne zobrazenie.

30



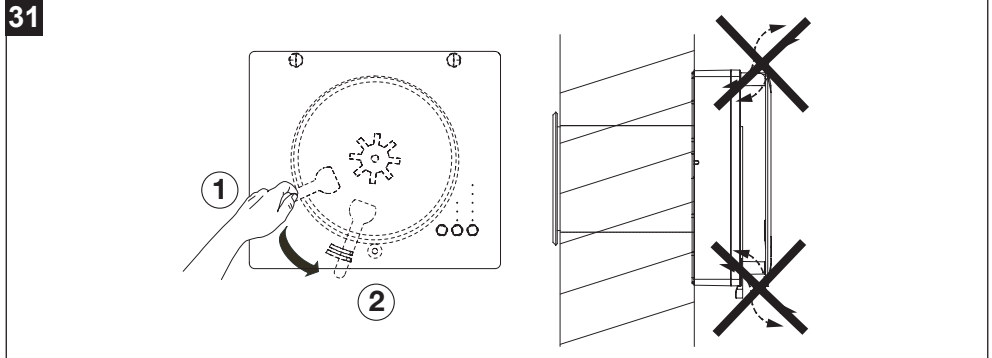
**D: KONTROLKA FILTRA**

LED dióda (**D** – Obr. 28) signalizuje stav filtrov:

- kontrolka nesvieti: filtre sú čisté
- kontrolka svieti: filtre je nutné vyčistiť alebo vymeniť (každý deň prevádzky je zaznamenaný v pamäti počítača a po dosiahnutí maximálneho prednastaveného času (90/180/365 dní) sa rozsvieti signalizačná kontrolka). Pozri odsek „údržba a čistenie“.

**VYPNUTIE ZARIADENIA**

Aby ste zabránili prúdeniu vzduchu, uveďte zariadenie do pohotovostnej polohy stlačením tlačidla FUNKCIA (všetky kontrolky v stĺpci RÝCHLOSŤ zhasnú) a uveďte páčku do zatvorenej polohy (obr. 31).

**9 Postup programovania parametrov**

Pomocou tlačidiel na klávesnici je možné vynulovať počítačdo zaneseného filtra alebo naprogramovať prevádzkové parametre jednotky, ako je uvedené nižšie:

**Priebeh do programovacieho režimu:**

- Stlačte súčasne tlačidlá RÝCHLOSŤ - REŽIM - FUNKCIA.
- Rozsvieti sa biela kontrolka č. 5.
- Postupne stlačte tlačidlá: RÝCHLOSŤ - RÝCHLOSŤ - REŽIM - FUNKCIA - FUNKCIA - REŽIM.

**Voľba prahu relatívnej vlhkosti:**

- Stlačte tlačidlo RÝCHLOSŤ.
- Po rozsvietení jednej z bielych kontroliek 1, 2 alebo 3 sa zobrazí aktuálne nastavený prah podľa toho, či je hodnota 60 %, 75 % alebo 90 % (predvolená hodnota je 75 %).
- Stlačením tlačidla RÝCHLOSŤ zmeníte hodnotu.
- Stlačením tlačidla FUNKCIA voľbu potvrdíte.
- Všetky kontrolky RÝCHLOSTI od 1 do 5 krátko bliknú, čím signalizujú uloženie do pamäte, a prístroj sa vráti do normálnej prevádzky.
- Ak nestlačíte tlačidlo FUNKCIA do 20 sekúnd, prístroj sa vráti do normálnej prevádzky bez uloženia.

**Voľba doby cyklu:**

- Stlačte tlačidlo REŽIM.
- Rozsvietením jednej z bielych kontroliek v polohe 1, 2 alebo 3 sa zobrazí aktuálne nastavená doba podľa toho, či je čas rovný 50, 60 alebo 90 s (predvolená hodnota = 60 s).
- Stlačením tlačidla RÝCHLOSŤ zmeníte hodnotu.
- Stlačením tlačidla FUNKCIA voľbu potvrdíte.
- Všetky kontrolky RÝCHLOSTI od 1 do 5 krátko bliknú, čím signalizujú uloženie do pamäte, a prístroj sa vráti do normálnej prevádzky.
- Ak nestlačíte tlačidlo FUNCTION do 20 sekúnd, stroj sa vráti do normálnej prevádzky bez uloženia do pamäte

**POZNÁMKA :** Naprogramovanie doby cyklu je možné vykonať iba na jednotke nastavenej ako master.

## Voľba intervalu alarmu upchatého filtra:

- Stlačte tlačidlo FUNKCIA.
- Rozsvietením jednej z bielych kontroliek v polohe 1, 2 alebo 3 sa zobrazí aktuálne nastavená doba podľa toho, či je interval rovný 90, 180 alebo 365 dňom.
- Stlačením tlačidla RÝCHLOSŤ zmeníte hodnotu.
- Stlačením tlačidla FUNKCIA voľbu potvrdíte.
- Všetky kontrolky RÝCHLOSTI od 1 do 5 krátko bliknú, čím signalizujú uloženie do pamäte, a prístroj sa vráti do normálnej prevádzky.
- Ak nestlačíte tlačidlo FUNKCIA do 20 sekúnd, prístroj sa vráti do normálnej prevádzky bez uloženia.

## Resetovanie počítadla zaneseného filtra:

- Stlačte súčasne tlačidlá RÝCHLOSŤ - REŽIM - FUNKCIA.
- Postupne stlačte tlačidlá REŽIM - REŽIM - RÝCHLOSŤ - RÝCHLOSŤ - REŽIM - REŽIM.
- Do 20 sekúnd stlačte tlačidlo FUNKCIA.
- Všetky kontrolky rýchlosti od 1 do 5 krátko bliknú, čím signalizujú vynulovanie, a prístroj sa vráti do normálnej prevádzky.
- Ak nestlačíte tlačidlo FUNKCIA do 20 sekúnd, prístroj sa vráti do normálnej prevádzky bez vynulovania počítadla filtrov.

**POZNÁMKA :** Naprogramovanie doby cyklu je možné vykonať iba na jednotke nastavenej ako master.



**POZNÁMKA:** Programovanie doby cyklu je možné vykonať iba na jednotke nastavenej ako master.

## Prístroj nastavíte ako „master siete RS485“ nasledovne:

- Stlačte súčasne tlačidlá RÝCHLOSŤ - REŽIM - FUNKCIA.
- Postupne stlačte tlačidlá REŽIM - REŽIM - RÝCHLOSŤ - RÝCHLOSŤ - FUNKCIA - FUNKCIA.
- Do 20 sekúnd stlačte tlačidlo REŽIM.
- Všetky kontrolky rýchlosti od 1 do 5 krátko bliknú, čím signalizujú nastavenie prístroja ako mastera.
- Ak nestlačíte tlačidlo REŽIM do 20 sekúnd, prístroj sa vráti do normálnej prevádzky bez akejkoľvek zmeny nastavení.

## Prístroj nastavíte ako „slave siete RS485“ nasledovne:

- Stlačte súčasne tlačidlá RÝCHLOSŤ - REŽIM - FUNKCIA.
- Postupne stlačte tlačidlá REŽIM - REŽIM - RÝCHLOSŤ - RÝCHLOSŤ - FUNKCIA - FUNKCIA.
- Do 20 sekúnd stlačte tlačidlo RÝCHLOSŤ.
- Všetky kontrolky RÝCHLOSTI od 1 do 5 krátko bliknú, čím signalizujú nastavenie prístroja ako slave.
- Ak nestlačíte tlačidlo RÝCHLOSŤ do 20 sekúnd, prístroj sa vráti do normálnej prevádzky bez akejkoľvek zmeny nastavení.

## Nastavenie prístroja ako „párnej jednotky“:

- Stlačte súčasne tlačidlá RÝCHLOSŤ - REŽIM - FUNKCIA.
- Postupne stlačte tlačidlá RÝCHLOSŤ - RÝCHLOSŤ - FUNKCIA - FUNKCIA - REŽIM - REŽIM.
- Do 20 sekúnd stlačte tlačidlo RÝCHLOSŤ.
- Všetky kontrolky RÝCHLOSTI od 1 do 5 krátko bliknú, čím signalizujú nastavenie prístroja ako párnej jednotky.
- Ak nestlačíte tlačidlo RÝCHLOSŤ do 20 sekúnd, prístroj sa vráti do normálnej prevádzky bez akejkoľvek zmeny nastavení.

## Nastavenie prístroja ako „nepárnej jednotky“:

- Stlačte súčasne tlačidlá RÝCHLOSŤ - REŽIM - FUNKCIA.
- Postupne stlačte tlačidlá RÝCHLOSŤ - FUNKCIA - FUNKCIA - REŽIM - REŽIM.
- Do 20 sekúnd stlačte tlačidlo FUNKCIA.
- Všetky kontrolky RÝCHLOSTI od 1 do 5 krátko bliknú, čím signalizujú nastavenie prístroja ako nepárnej jednotky.
- Ak nestlačíte tlačidlo FUNKCIA do 20 sekúnd, prístroj sa vráti do normálnej prevádzky bez akejkoľvek zmeny nastavení.

## 9.1 Vzdialené I/O











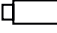
Pomocou čistých kontaktov na vzdialenom vstupe 1 je možné diaľkovo ovládať pripojené zariadenie. Ak je diaľkový vstup aktívny, klávesnica na stroji je deaktivovaná.

### 9.1.1 Vzdialený vstup 1:

- Pomocou čistých kontaktov na vzdialenom vstupe 1 je možné diaľkovo ovládať pripojené zariadenie. Ak je diaľkový vstup aktívny, klávesnica na stroji je deaktivovaná.
- Ak od stlačenia posledného tlačidla neuplynulo 20 sekúnd:
  - Rozsvieti sa biela kontrolka ODSÁVANIA.
  - Rozsvietia sa biele kontrolky 1, 2, 3, 4, 5.

## 10 Infračervené diaľkové ovládanie (iba modely HCS)

Niektoré modely HCS sú vybavené diaľkovým ovládačom s LCD displejom. Predvolene sú aktívne funkcia rekuperácie a režimy autokomfort, auto HR% a autonight. Prah vlhkosti je nastavený na maximálnu hodnotu (90 %) a rýchlosť je nastavená na maximum, aby sa dosiahol najvyšší prietok vzduchu (zobrazených 5 ventilátorov). Diaľkový ovládač prenáša svoj predvolený stav do zariadenia, ktoré podľa toho aktualizuje svoj stav. Ak sa stav zariadenia nesynchronizuje so stavom diaľkového ovládača, nasmerujte diaľkový ovládač na zariadenie a stlačte tlačidlo na aktiváciu synchronizácie. Po vložení batérií je diaľkový ovládač aktívny. Po stlačení tlačidla ON/OFF sa displej zobrazí ako na obrázku 32:


32		FUNKCIE	PREDVOLENÝ STAV	IKONA LCD
		REKUPERÁCIA	ON	
		AUTO COMFORT	ON	
		TIMED BOOST	OFF	
		PRÍVOD VZDUCHU	OFF	
		ODSÁVANIE	OFF	
		PRIROZENÉ VETRANIE	OFF	
		AUTO HR % (60% - 75% - 90 %)	VYSOKÁ (90% - zobrazí sa tri kvapky)	
		AUTO NIGHT	ON	
		RÝCHLOSŤ VENTILÁTOR	VYSOKÁ (zobrazí sa päť ventilátorov)	
		VYBITÁ BATÉRIA	OFF	

## 10.1 OPIS OVLÁDAČOV:

### • TLAČIDLO On/Off

Zariadenie sa spúšťa alebo uvádza do pohotovostného režimu (STANDBY) stlačením tlačidla ON/OFF .


### • TLAČIDLO VOĽBY RÝCHLOSTI VENTILÁTORA

Voľba rýchlosti ventilátora je vždy k dispozícii. Stlačením tlačidla ventilátora  zvolíte jeho rýchlosť (MINIMÁLNA / NÍZKA / STREDNÁ / VYSOKÁ / MAXIMÁLNA). Na displeji diaľkového ovládača sa zobrazia nasledujúce údaje:

dB(A)	IKONA LCD
MINIMÁLNA > NÍZKA > STREDNÁ > VYSOKÁ > MAXIMÁLNA > MINIMÁLNA...	

### • FUNKCIA „AUTO NIGHT“

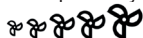
Funkcia AUTO NIGHT  je vždy k dispozícii. Stlačením tlačidla AUTO NIGHT funkciu zapnete / vypnete.




AUTO NIGHT	IKONA LCD
>ON > OFF > ON >...	>  >  ...

### • FUNKCIA „TIMED BOOST“

Stlačením tlačidla TIMED BOOST  sa aktivuje (ON) a deaktivuje (OFF) funkcia TIMED BOOST.


**POZNÁMKA:** ak je funkcia TIMED BOOST nastavená na ON (zapnutá), ikona TIMED BOOST zostane svietiť 30 minút a potom sa vypne. Ak je funkcia TIMED BOOST nastavená na ON (zapnutá) a stlačí sa tlačidlo TIMED BOOST, ikona TIMED BOOST okamžite zhasne. **POZNÁMKA:** Ak je funkcia TIMED BOOST ON (zapnutá), ikona piatich rýchlostí svieti:



TIMED BOOST	IKONA LCD
>ON > OFF > ON >...	>  > ikona zhasnutá >  ...
ON >...	>  > ikona zhasne po 30 minútach

### • FUNKCIA „REKUPERÁCIA TEPLA“


Ak chcete zvoliť tento režim, stlačte tlačidlo „rekuperácia tepla“ .

REKUPERÁCIA TEPLA	IKONA LCD
>ON	> 


**Poznámka:** ak stlačíte tlačidlo „rekuperácia tepla“ , ikony PRÍVOD , ODSÁVANIE  a PRIRODZENÉ VETRANIE  zhasnú.






• **FUNKCIA „AUTO COMFORT“** 

Tlačidlom auto comfort  sa aktivuje alebo deaktivuje funkcia AUTO COMFORT.

AUTO COMFORT	IKONA LCD
>ON > OFF > ON >...	>  > ikona zhasnutá > ...


• **PRAH VLHKOSTI** 





Požadovaná prahová hodnota vlhkosti (VYPNUTÁ / NÍZKA / STREDNÁ / VYSOKÁ) sa nastavuje stlačením tlačidla prahovej hodnoty vlhkosti .

PRAHOVÁ HODNOTA VLHKOSTI	IKONA LCD
> VYPNUTÁ > NÍZKA > STREDNÁ > VYSOKÁ...	ikona zhasnutá >  >  >  >  >  ...


• **REŽIM „PRÍVOD VZDUCHU“**


Ak chcete zvoliť tento režim, stlačte tlačidlo „PRÍVOD VZDUCHU“ .



PRÍVOD VZDUCHU	IKONA LCD
>ON	> 

**Poznámka:** ak stlačíte tlačidlo „INPUT“ , ikony RECOVERY TEPLA , EXTRACTION  a PRIRODZENÉ VETRANIE  vypnite.

• **REŽIM „ODSÁVANIE“**


Ak chcete zvoliť tento režim, stlačte tlačidlo „odsávanie“ .

ODSÁVANIE	IKONA LCD
>ON	> 

**Poznámka:** Ak stlačíte tlačidlo „ODSÁVANIE“ , ikony REKUPERÁCIA TEPLA , PRÍVOD VZDUCHU  a PRIRODZENÉ VETRANIE  zhasnú.


• **REŽIM PRIRODZENÉ VETRANIE**

Ak chcete zvoliť tento režim, stlačte tlačidlo „prirodzené vetranie“ .

PRIRODZENÉ VETRANIE	IKONA LCD
>ON	> 

**Poznámka:** ak stlačíte tlačidlo PRIRODZENÉ VETRANIE , ikony REKUPERÁCIA TEPLA , PRÍVOD VZDUCHU  a ODSÁVANIE  zhasnú.

• **Funkcia „signalizácia slabej batérie“.**

Ak ste diaľkový ovládač používali dlhšiu dobu a nie je dostatočne nabitý, na LCD displeji sa rozsvieti ikona „slabá batéria“ . To znamená, že používateľ musí batériu vymeniť. Ikona bude blikať, dokiaľ batériu nevymeníte.

• **Funkcia podsvietenia**

Pri používaní diaľkového ovládača je LED podsvietenie zapnuté. Ak diaľkový ovládač nepoužívate 10 sekúnd, funkcia podsvietenia sa z dôvodu úspory energie deaktivuje.

- **Funkcia reset**

Na zadnej strane diaľkového ovládača je otvor pre funkciu resetovania.

## 11 Technické údaje

Model		VORT HRW 30 MONO EVO	VORT HRW 30 MONO EVO HCS	VORT HRW 40 MONO EVO	VORT HRW 40 MONO EVO HCS	VORT HRW 60 MONO EVO HCS
Max. príkon (W)		4		5		8
Priemer potrubia (mm)		100		160		160
Max. prietok (m <sup>3</sup> /h)	Night	6		15		10
	Quiet	10		22		25
	Performance	15		30		35
	High Performance	21		38		45
	Boost	38		40		60
Pakustický výkon L <sub>w</sub> [dB(A)]	Night	36,6		36,5		31,8
	Quiet	41,2		38,4		44,6
	Performance	49,5		42,9		51,5
	High Performance	53,1		48,1		56,5
	Boost	66,8		49,3		62
Max. tlak (Pa)	Night	10		17		15
	Quiet	20		24		40
	Performance	40		37		60
	High Performance	45		46,5		100
	Boost	135		47		120
Akustický tlak L <sub>p</sub> [dB (A)] 3m	Night	19,1		19,0		14
	Quiet	23,7		20,9		27,1
	Performance	32,0		25,4		33,9
	High Performance	35,6		30,6		39
	Boost	49,2		31,8		44,6

## 12 Údržba a čistenie

Pred začatím akejkoľvek činnosti uveďte výrobok do pohotovostného režimu - standby (kontrolky v stĺpci RÝCHLOSŤ zhasnuté) a skontrolujte, či sa ventilátor zastaví.

### 12.1 Čistenie filtrov

Dobu údržby filtra je možné nastaviť na 90, 180 alebo 365 dní (pozri konkrétny odsek „postup programovania“).

**Čistenie / výmena vnútorného filtra (obr.33):** Vyberte uzatvárací kotúč (1), odstráňte filter (2), umyte ho alebo ho vymeňte a vložte ho späť na svoje miesto spolu s rámom filtra; vráťte uzatvárací kotúč na svoje miesto.

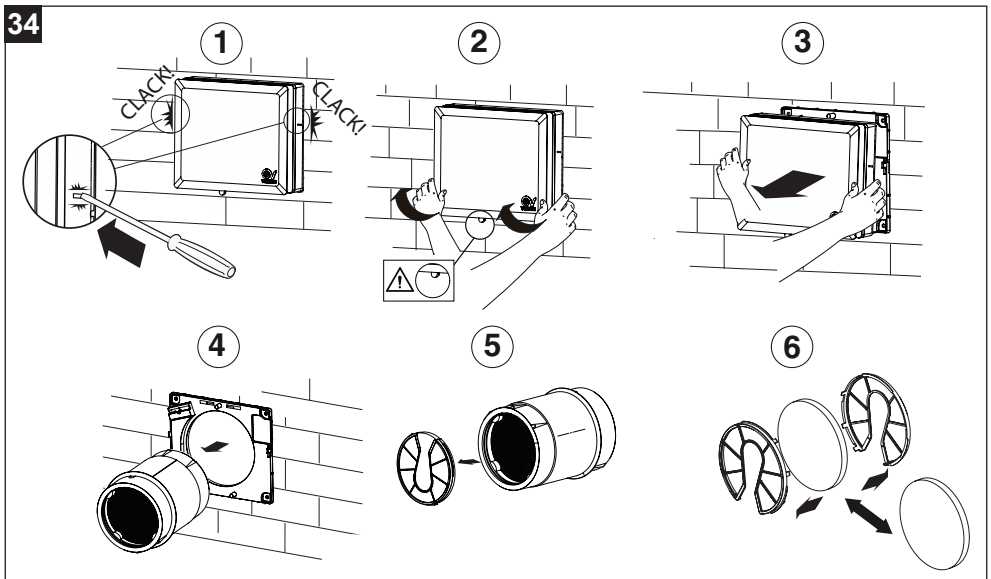
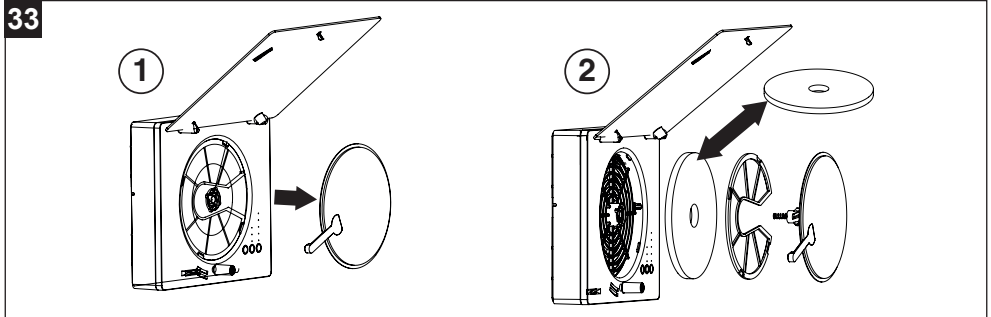
**Čistenie / výmena vonkajšieho filtra VORT HRW 40 MONO EVO / VORT HRW 60 MONO EVO (obr. 34):** postupujte podľa krokov 1 až 6 a po vyčistení alebo výmene filtra ich zopakujte v opačnom poradí.

**Čistenie / výmena vonkajšieho filtra VORT HRW 30 MONO EVO (obr. 35):** postupujte podľa krokov 1 až 6 a po vyčistení alebo výmene filtra ich zopakujte v opačnom poradí.

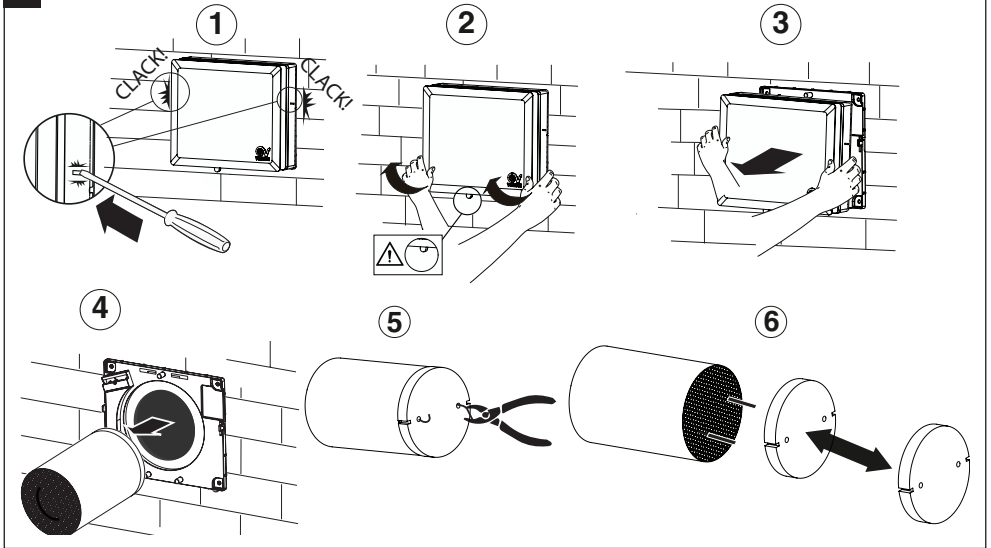
Na všetkých modeloch je potrebné pred návratom k normálnej prevádzke spotrebiča vynulovať stav nasýteného filtra podľa postupu uvedeného v odseku „Programovacie sekvencie“.

**POZNÁMKA:** Ak filtre nevyčistíte alebo nevymeníte, spôsobí to problémy s efektivitou systému:

- zvýšenie poklesu tlaku vo vzduchovom okruhu a zníženie prietoku vzduchu;
- následné zníženie výkonu prístroja a zhoršenie komfortu v prostredí.



35



## 13 Likvidácia

Tento výrobok je v súlade so smernicou 2012/19/EÚ o nakladaní s odpadom z elektrických a elektronických zariadení (OEEZ).

Symbol prečiarknutého odpadkového koša nachádzajúci sa na zariadení znamená, že výrobok po skončení životnosti nesmie byť vyhodený do bežného komunálneho odpadu, ale musí byť odovzdaný do príslušného strediska pre triedený zber elektrických a elektronických zariadení. Takto bude možné zabrániť negatívnym vplyvom na životné prostredie a zdravie a umožniť správne nakladanie s materiálmi, z ktorých sa výrobok skladá, a ich zneškodnenie a recykláciu.



Kde sa také stredisko nachádza, vám oznámi miestny mestský úrad. Distribútor je povinný zadarmo odobrať zariadenie určené na likvidáciu v prípade zakúpenia podobného zariadenia.



## 目录

1	一般信息 .....	198
1.1	手册中使用的符号描述 .....	198
1.1.1	义务 .....	198
1.1.2	禁止 .....	198
1.1.3	危险 .....	198
1.2	手册目的 .....	198
2	使用说明 .....	199
2.1	所有型号共有的功能: .....	199
2.2	一般运行说明 .....	199
3	使用合规性 .....	200
4	安全/警告 .....	200
5	结构和配件 (图B) .....	201
6	VORT HRW 30 MONO EVO 安装 .....	202
7	VORT HRW 40/60 MONO EVO 安装 .....	205
8	使用 (图26) .....	210
8.1	设备操控描述 .....	210
9	参数编辑方法 .....	213
9.1	远程控制 输入/输出 .....	214
9.1.1	远程接口 1 .....	214
10	红外线遥控器 (仅限HCS型号) .....	215
10.1	操控描述 .....	216
11	技术规格 .....	218
12	维护和清洁 .....	219
12.1	滤网清洁 .....	219
13	报废 .....	220

使用产品之前，请先仔细阅读本手册中的说明。

遵守以下指示有助于确保设备的使用寿命和电气机械方面的可靠性，若不遵守这些说明，由此造成的财物损失或人身伤害VORTICE公司将概不负责。请务必妥善保存本说明书。

## 1 一般信息

---

### 1.1 手册中使用的符号描述

#### 1.1.1 义务



一般义务。



必须阅读说明书。



必须断开电源。



向具备资格的专业人员求助。

#### 1.1.2 禁止



一般禁止。

#### 1.1.3 危险



一般危险。

### 1.2 手册目的

本手册包含正确使用和维护设备的信息。



义务  
安装和使用产品之前请仔细阅读本手册的说明。

遵守以下指示有助于确保设备的使用寿命和电气机械方面的可靠性，若不遵守这些说明，由此造成的财物损失或人身伤害VORTICE S.p.A. 公司将概不负责。请务必妥善保存本说明书。请勿修改或删除本手册的部分内容或其内容。

## 2 使用说明

VORT HRW MONO EVO（下称“设备”）是一个分散式热回收通风系统，可安装在壁厚为260mm（VORT HRW 40 MONO EVO / VORT HRW 60 MONO EVO HCS 系统为283mm）至700mm之间的边墙上。

该设备有五个版本：

- 安装在标称直径为100mm的开口中，最大风量（增强模式下）约为38 m<sup>3</sup>/h：
  - VORT HRW 30 MONO EVO 控件在机器上。
  - VORT HRW 30 MONO EVO HCS 配备遥控器及相对湿度（RH）、温度和环境光传感器。
- 安装在标称直径为160mm的开口中，最大风量（增强模式下）约为40 m<sup>3</sup>/h（VORT HRW 40）或60 m<sup>3</sup>/h（VORT HRW 60 HCS）：
  - VORT HRW 40 MONO EVO 控件在机器上。
  - VORT HRW 40 MONO EVO HCS / VORT HRW 60 MONO EVO HCS 带遥控器和相对湿度传感器（UR），温度传感器和环境光线传感器。

注意：遥控器仅随部分 HCS 型号提供；其他型号需单独购买。说明书中也介绍了与遥控器相关的功能。

安装在HCS版本上的相对湿度传感器（UR），温度传感器和环境光线传感器使设备可以自动运行（“Auto HR%”，“Auto Comfort”，“Auto night”模式）。

- VORT HRW 30 MONO EVO 最大功耗：5W。
- VORT HRW 40 MONO EVO 最大功耗：6W。
- VORT HRW 60 MONO EVO HCS 最大功耗：8W。

### 2.1 所有型号共有的功能：

- 5种风量对应5档速度。
- 1个与外部模块“VORTICE C TEMP”（温度传感器）和“VORTICE C HCS”（湿度传感器）或其他等效模块兼容线缆远程连接的可选输入接口。电缆长度≤30m。
- 风扇控制的1个直接输出接口。
- RS485 通信总线用于使成对机器相互同步。
- 过滤网堵塞控制的日增长长期计时器（3/6/12个月）
- 绝缘等级：II级。
- 电力供应：220-240V ~ 50-60Hz

### 2.2 一般运行说明

设备可以设置为四种不同的运行模式：

- 送风 / 排风：根据设定的模式，空气进入或排出房间（通风仅送风或仅排风）。
- 热回收：设备在预设的时间间隔后自动切换气流方向，从交换芯中回收积累的热量。
- 自然通风：两台或多台设备同步运行，在室内形成自然气流。一台或多台设备向环境送风（设置为送风模式，设备为“奇数”编号），同时另一台或多台设备从房间中其他位置或另一个房间环境中排风（设置为排风模式，设备为“偶数”编号）。

- 有关激活各模式的操作流程，请参阅“使用”章节。
- 在创建连接设备系统时，必须将一台设备设置为主设备（MASTER），其他设备为从设备（SLAVE）。
- 在通过 Modbus 连接多个设备并设置为‘自然通风’或‘热回收’模式的情况下，为了保持气流平衡，设置为‘偶数’的设备数量必须与设置为‘奇数’的设备数量相等。
- 有关将设备设置为奇数或偶数、主设备或从设备的操作流程，请参阅“参数编程程序”章节。

### 3 使用合规性

- 本装置可由8周岁以上的儿童，以及身体、感官障碍和精神智障人士、无经验或必要常识的人士使用，条件是在监管之下，或在他们接受过有关安全使用装置的相关教育以及了解使用带来的危险常识以后。小孩不得玩耍本装置。由用户负责的清洁和维护操作不得由无人监管的小孩进行。
- 该设备专为在家庭和商业环境中使用而设计。
- 设备的安装必须由具有专业资格的人员进行。
- 连接产品的电路系统必须符合现行标准。
- 安装设备时，必须提供触点开距为3毫米或更大的全极开关，以便在发生III类过电压情况时完全断开。
- 配备单相接线电机的产品（M）必须连接220-240V单相线路（或条件允许时仅230V）。对产品进行的任何更改都被视为篡改，并导致保修失效。
- 必须注意避免房间内有排气管产生的气体倒流，或来自其他燃料燃烧设备的气体倒流。
- 风扇旨在安装在外墙上。

### 4 安全/警告



#### 义务

- 从包装中取出产品后，请检查产品是否完整，如有疑问，请立即联系专业人员或VORTICE授权的技术服务中心。不要让儿童或残障人士接触到包装材料。
- 当您决定断开电源不再使用时，请将设备存放在远离儿童和残障人士的地方。
- 请遵循维护指导说明，以防止设备受到损害或过度磨损。



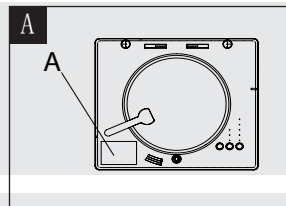
#### 义务

- 如果设备出现故障和/或失灵，请立即联系VORTICE授权的技术服务中心，需要维修时，应要求使用VORTICE原装零配件。
- 只有当系统/插座的容量足以满足设备的最大功率时，才能将设备连接到电源/插座上。如果不足，请立即联系专业人员。
- 请定期检查设备的完整性。在出现缺陷的情况下，请勿使用该设备，需立即联系VORTICE®授权技术服务中心。
- 产品的内部清洁只能由合格人员进行。
- 若设备跌落或受到猛烈的撞击，请立即联系VORTICE®授权的服务中心。
- 如果电源线损坏，必须由制造商或其技术援助服务机构（或者在任何情况下由具有类似资格的人员）进行更换，以防止任何风险。



#### 义务

- 遵循安全规范，防止用户受到伤害。
- 安装必须遵循目的地国家/地区现行的安全法规以及本手册中的说明。
- 电网的电气数据必须与铭牌A上的数据一致。



#### 禁止

- 请勿将本产品用于本手册规定以外的用途。
- 请勿在含有酒精、杀虫剂、汽油等易燃物质或蒸汽的环境中使用设备。
- 请勿对产品进行任何改动。

- 请勿将设备暴露在气候环境（雨淋、日晒等）中。
- 请勿在设备上放置任何物品。
- 切勿覆盖或阻塞设备的吸风口和送风口，以确保空气最佳的流。



#### 注意

- 使用任何电器都要遵守一些基本规则，包括：
  - 不得用潮湿的手或带水的手触摸；
  - 不得在赤脚时触摸；
  - 不得让儿童触摸和把玩该设备。
- 这是确保在正常操作条件下没有人靠近移动或带电部件的最佳场所。
- 在以下情况下： 使用适当的工具拆卸设备；取出热交换器进行清洁（建议：每六个月一次）；取出电机模块；必须首先关闭设备并断开与供电网络的连接。
- 当出现以下情况时，关闭系统主开关： 检测到运行异常； 您决定进行外部清洁维护； 您决定短期或长期不使用该设备
- 待排的气流必须是干净的（不含油脂及煤烟成分、化学和腐蚀或爆炸及易燃混合介质）。
- 工作温度范围-20 ÷ 50℃。

## 5 结构和配件（图B）

所有版本的共有组件

设备的主要组件有：

- 已组装的主体部分(1) 包括：
  - 预装耦合头的接线端子板，前置格栅和自熄聚碳酸酯（PC）面板。根据UNI EN ISO 11925-2: 2010进行了测试，得出对火的反应达到E级（根据EN 13501-1）。
  - 电机架和ABS塑料按键。
  - 5 速可反向 EC 风扇。
  - 内置电子芯片。
  - 封闭装置（圆盘）用于密封前面板，以防止冬季温度变化以及外界污染物和异味的进入。
  - 内部滤网及固定卡圈。
  - 预装接线端子板的可壁挂法兰（2）。
- 接线端子板盖板及螺丝和穿线器（3）。
- PVC管，可安装在260 mm（VORT HRW 40 MONO EVO / VORT HRW 60 MONO EVO HCS 为283mm）至 700 mm（可选）的墙壁内。

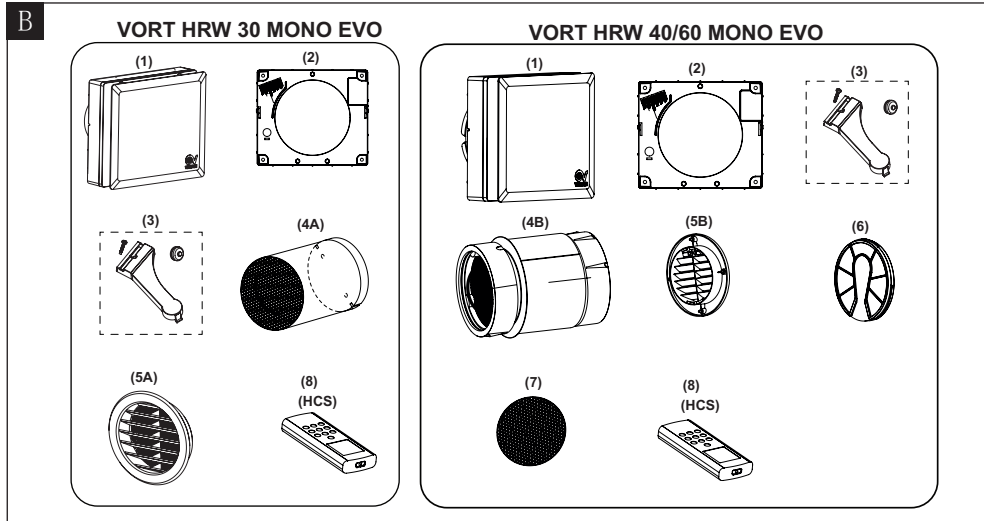
VORT HRW 30 MONO EVO

- 蓄热交换芯，由陶瓷材料制成，已安装外部滤网（4A）。
- 外置格栅风帽（d.100 T10 RB），由弹性材料制成，可从外部安装。树脂防虫格栅i（5A）。

VORT HRW 40 MONO EVO - VORT HRW 60 MONO EVO HCS

- 蓄热交换芯，由陶瓷材料制成，配有两个膨胀聚丙烯（EPP）外壳，并配有中央垫圈，以防止空气渗入（4B）
- 外置热塑性硫化橡胶（TPV）格栅（5B），可以通过栓楔由外部安装，或者通过墙孔由内部嵌入，无需外部脚手架。
- 外置可清洗式过滤网附加滤网固定格栅（x2）（6）。
- 防虫过滤器（7）。
- 防虫滤网安装：保持电缆拉紧，将滤网轻轻按压安装到外部格栅中（见图 13 第6号）。

VORT HRW 30 MONO EVO HCS / VORT HRW 40 MONO EVO HCS / VORT HRW 60 MONO EVO HCS 远程控制遥控器（8）。



## 6 VORT HRW 30 MONO EVO 安装

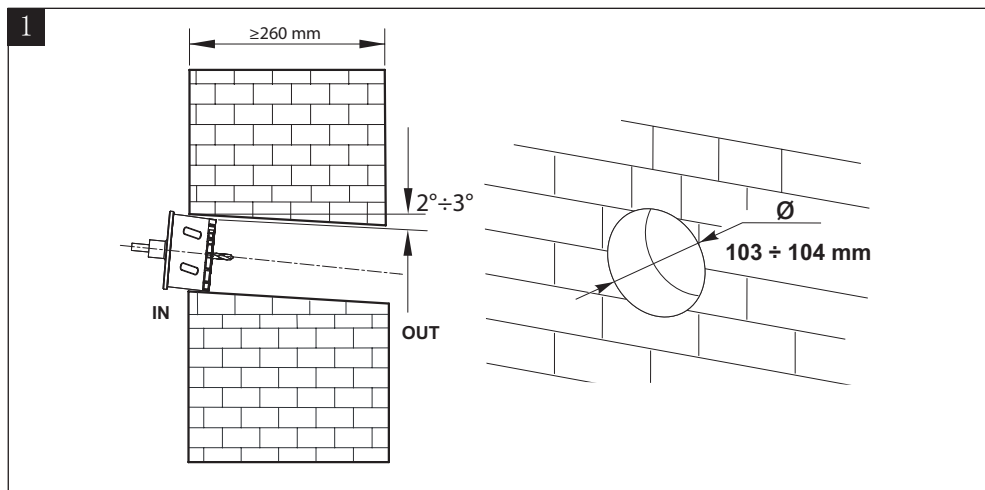
Fig. 1 ÷ 11.

注意开始安装前请除去产品内部包装。

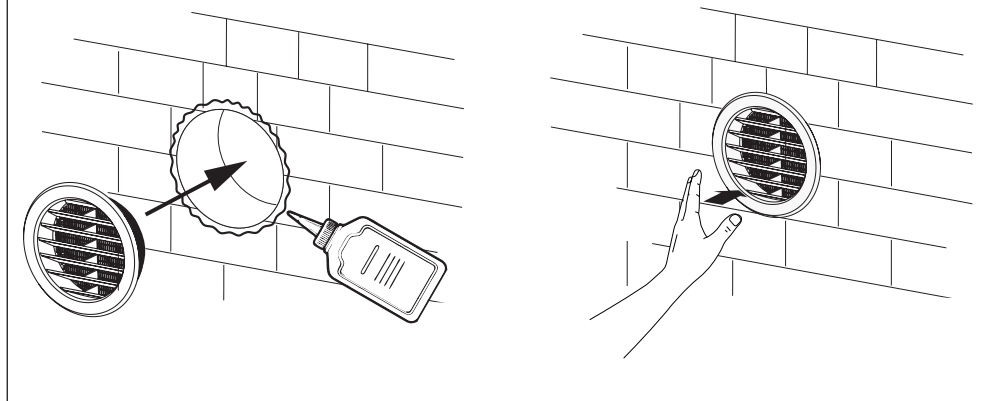
注意开始安装前请除去PVC安装管件内部的隔片（作为可选配件提供），并将安装管件按照墙体厚度进行剪切。

- 注意：安装格栅前，沿孔的圆周涂上用于塑料材料和砖石的固定粘合剂，其握力为  $120 \text{ kg/mm}^2$ （见图 2）。

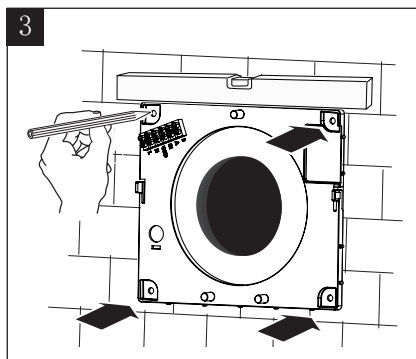
VORT HRW 30 MONO EVO 应该被安装在壁厚至少为260mm的边墙内部。



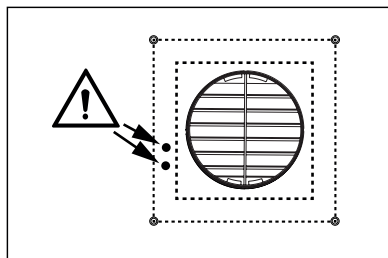
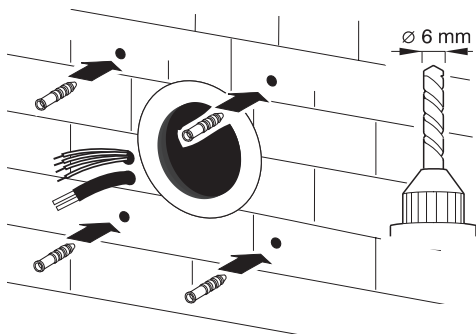
2



3

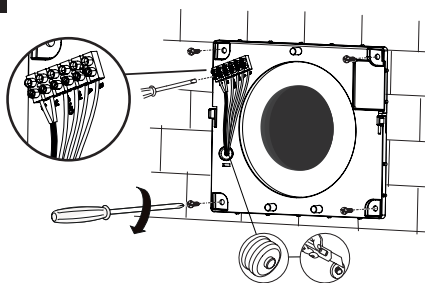


4

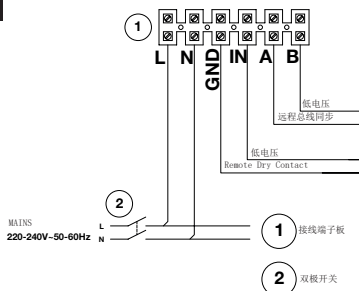


在图中虚线区域内钻两个单板电源线和信号线孔。

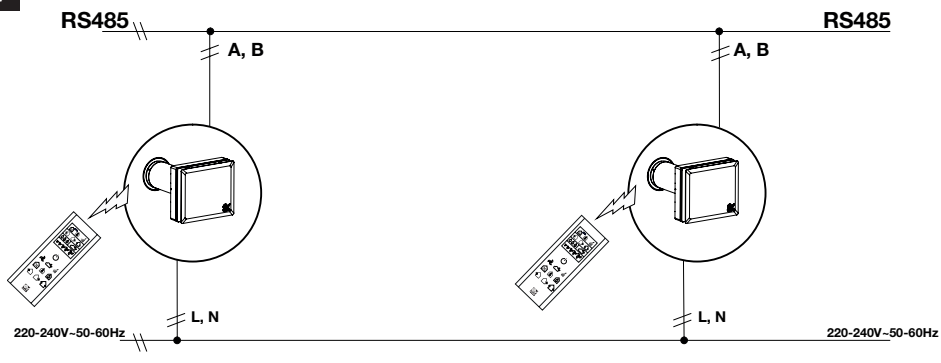
5

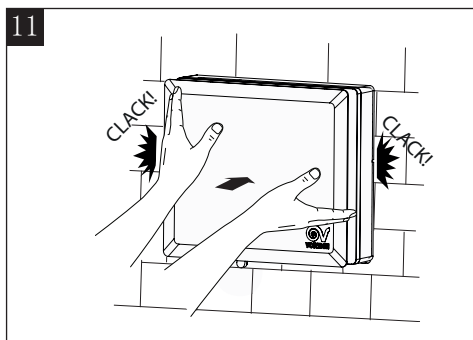
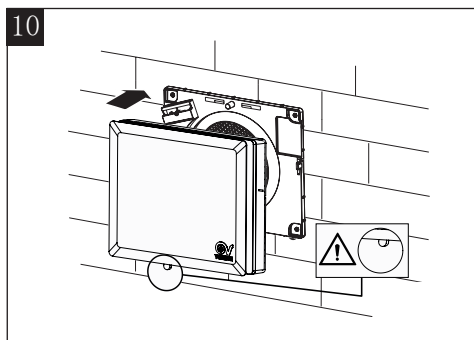
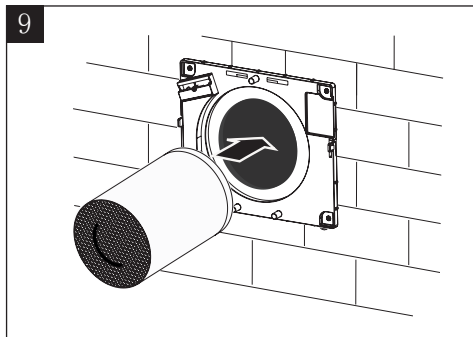
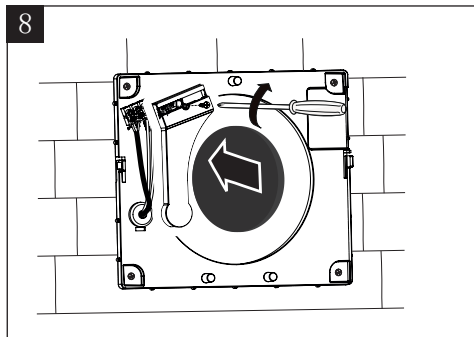


6



7





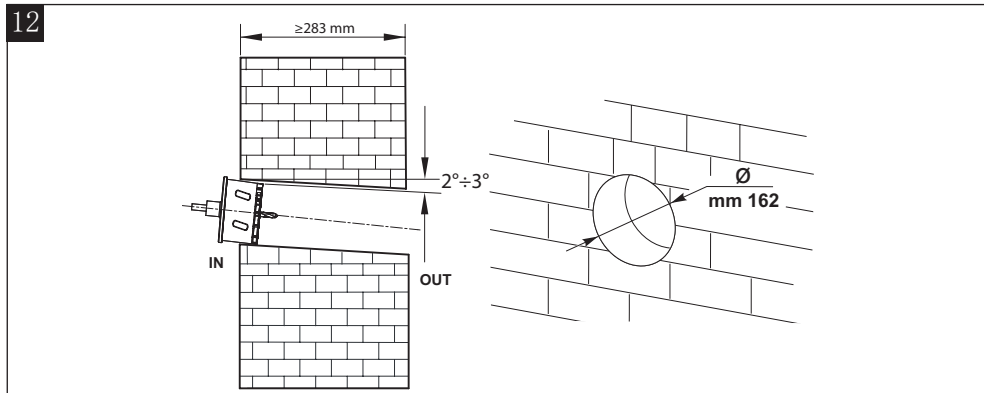
## 7 VORT HRW 40/60 MONO EVO 安装

图 12 至 25。

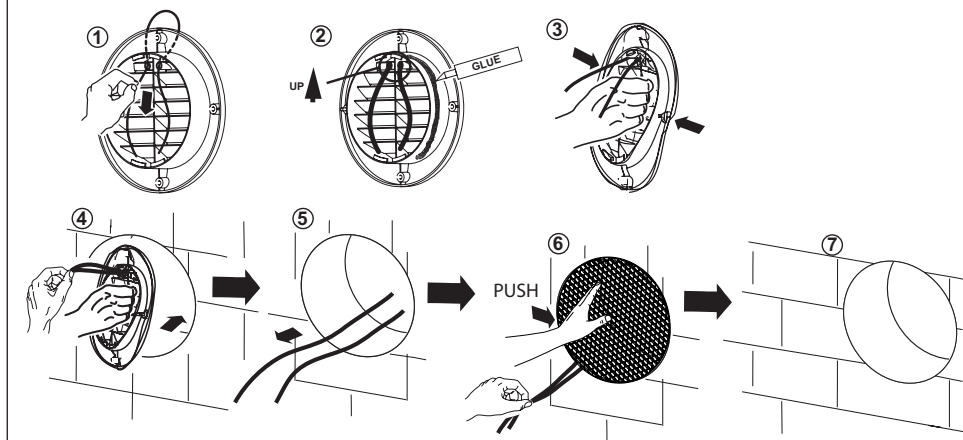
注 意开始安装前请除去产品内部包装。

注 意开始安装前请除去PVC安装管件内部的隔片（作为可选配件提供），并将安装管件按照墙体厚度进行剪切。

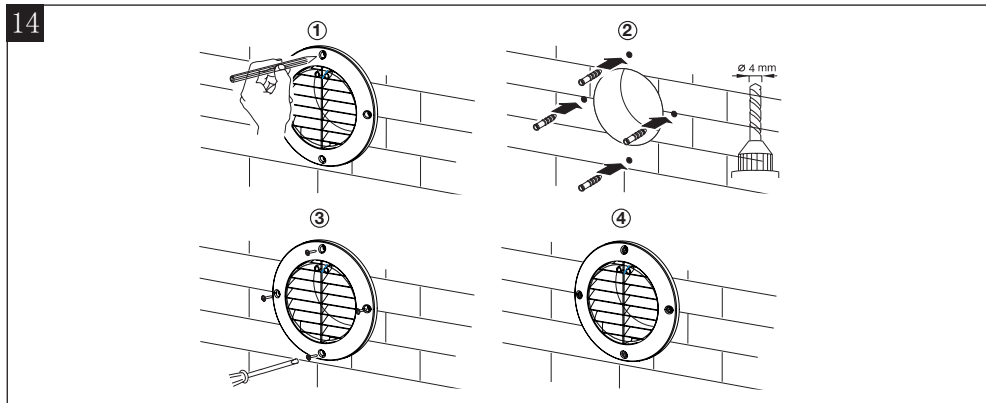
VORT HRW 40/60 MONO EVO 应该被安装在壁厚至少为283 mm的边墙内部。



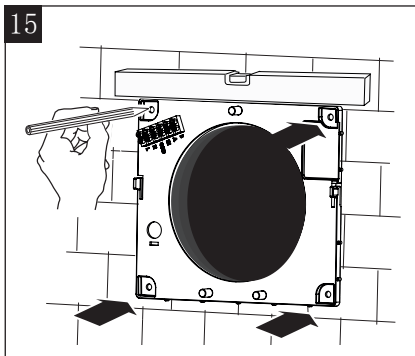
13



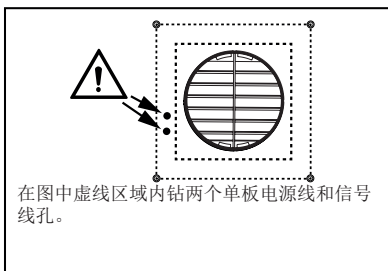
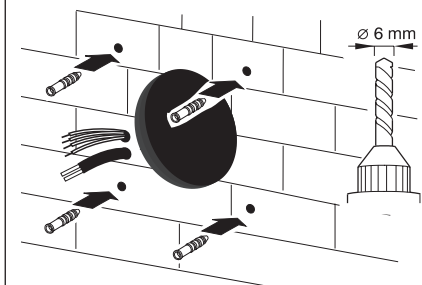
14



15

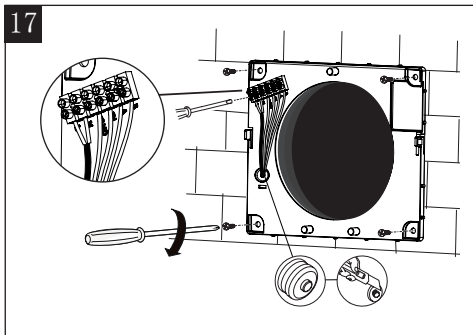


16

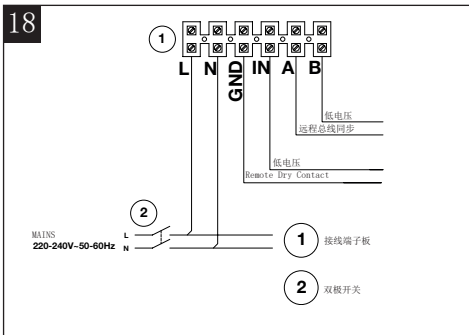


在图中虚线区域内钻两个单芯电源线和信号线孔。

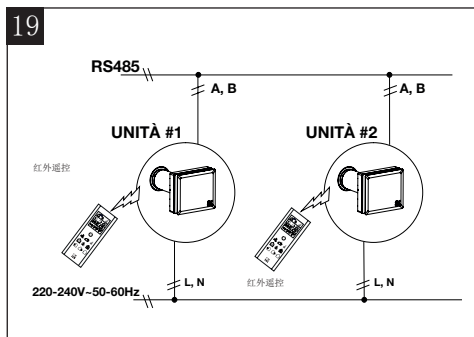
17



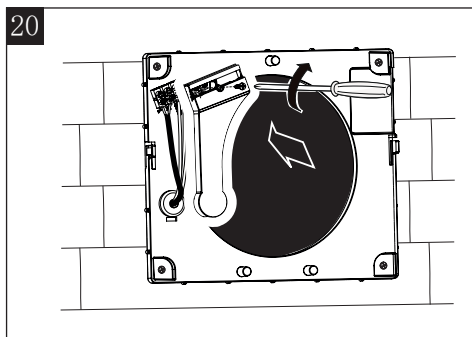
18



19

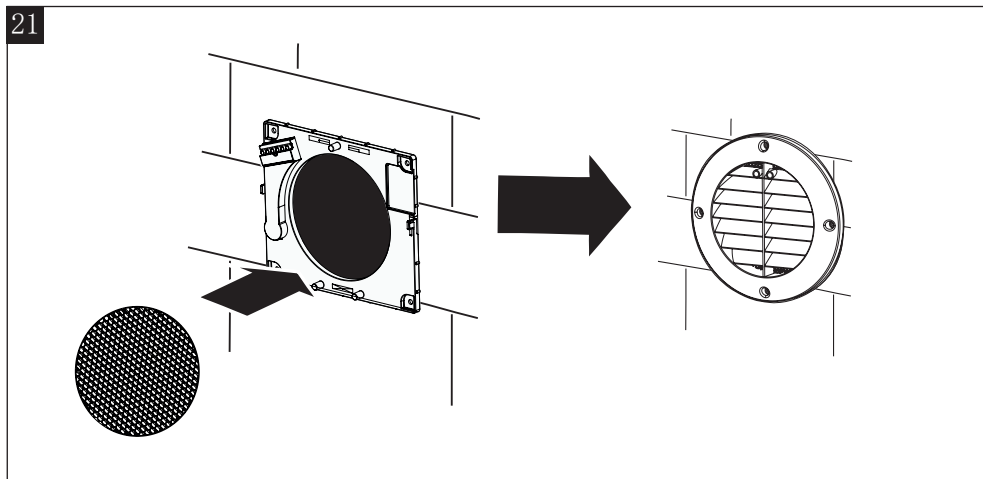


20



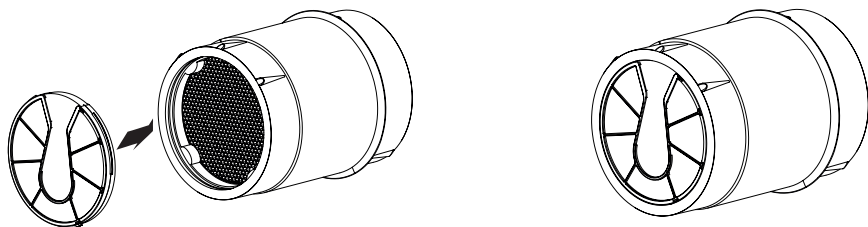
插入防蟲過濾器

21

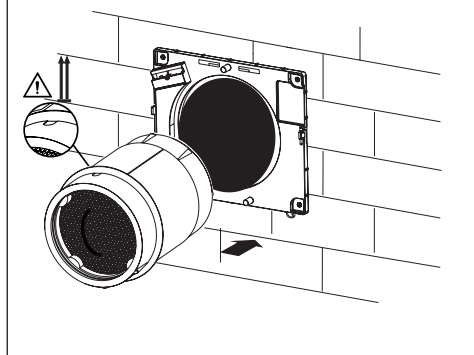


## 过滤器插入

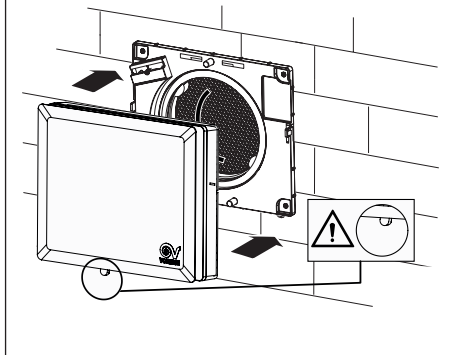
22



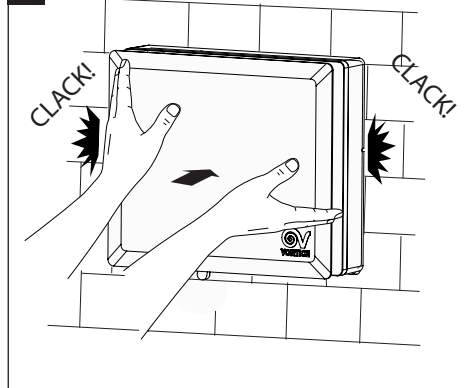
23



24

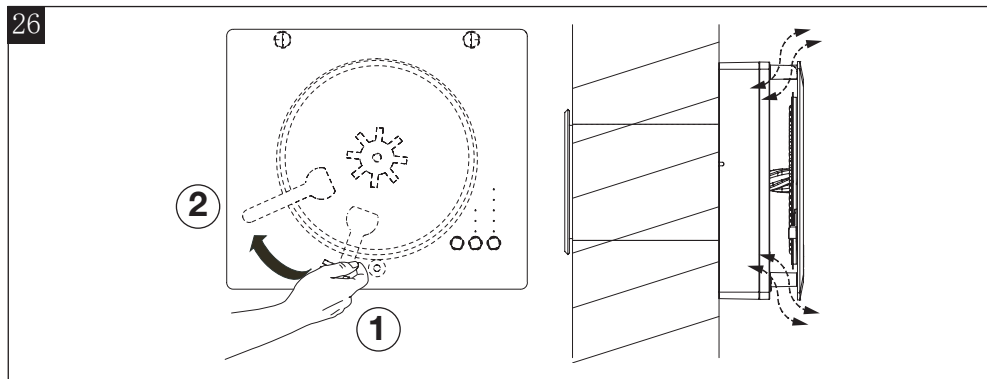


25



## 8 使用 (图26)

使用设备时，锁盘把手应置于打开位置 (2)。

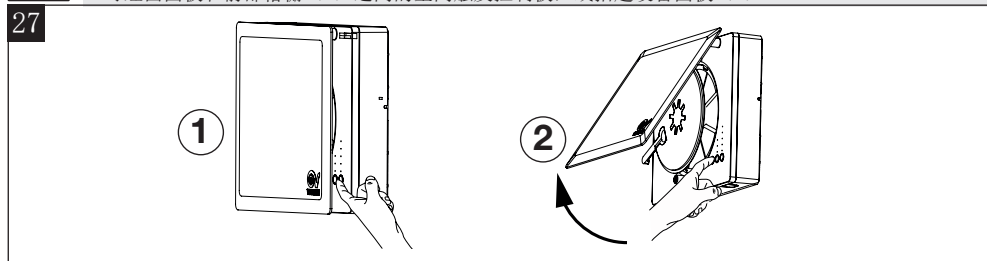


### 8.1 设备操控描述

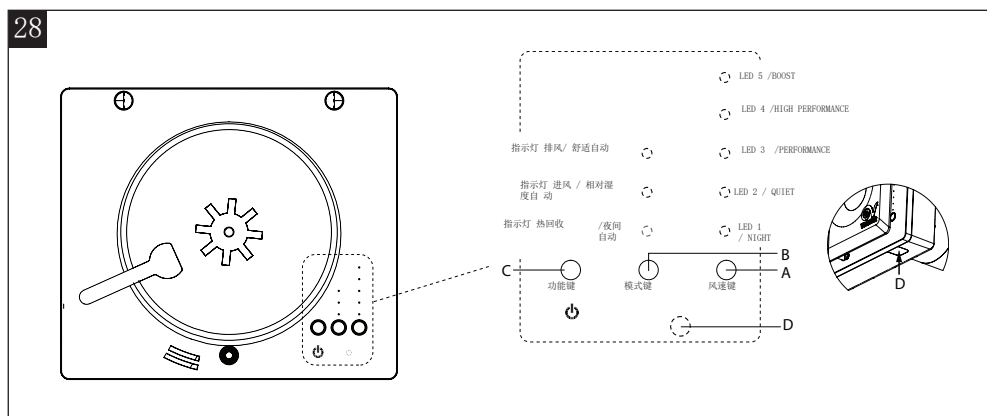


注意 (图 27)

可经由面板和前部格栅 (1) 之间的空间触及控制板，或抬起设备面板 (2)。



设备通过机载控制按钮进行操作 (图 28)。



A: 风速键: 5种选择 (夜间, 静音, 性能, 高性能, 增强)  
 指示灯 1- 指示灯 5: 风速/风量由小至大。重复按键选择合适的数值。  
 相对应的1-5号指示灯将亮起白灯指示1-5速。

B: 模式键: 3种选择。重复按键选择热回收模式、进风模式、排风模式和自然通风模式 (进风和排风指示灯同时亮起)。相对应的指示灯常亮

- 热回收 回收热量 (运行系统作为回收机, 进行循环置换)

- 进风 运行系统作为风机, 将空气注入室内

- 排风 运行系统作为风机, 将室内空气排出

- 自然通风 如果设备通过 RS485 通信总线连接到一个或多个设备, 则可以设置自然通风模式: 如果设置为偶数设备, 设备将以抽气模式运行, 如果设置为奇数设备, 设备将以抽气模式运行。在进气模式下运行, 在房间内产生气流。

- 注 1: 在HCS版本中自然通风可以通过外部红外线遥控器进行选择 (见32)。

注 2: RS485 总线允许您平衡引入和抽取空气的流量, 前提是安装的机器总数为偶数。例如, RS485总线上可以连接4台机器, 设置两台为“偶数”, 两台为“奇数”。如果安装奇数个单元, 则不会发生气流平衡。

注 3: 要了解如何将机组设置为“偶数”或“奇数”, 请参阅“参数编辑方法”。

注 4: 机组按键背光在最后一次按键操作后将保持亮起一分钟。

注 5: HCS版本中的遥控器背光在最后一次按键操作后将保持亮起15秒。

C: 功能键 激活或关闭3种不同自动功能和激活或关闭待机模式。

激活或关闭待机模式:

如果设备在开启状态, 按下功能 (功能键) 键 (待机模式 / 开-关), 则风扇停止运行, 风速 (风速键) 列指示灯熄灭。如果关闭设备并按功能按钮, 则设备将以先前设置的速度和模式启动。

可选功能有:

- 夜间自动 (仅限HCS型号)

环境光传感器测量是否存在环境光, 并根据测量值是否高于或低于通过软件设置的阈值 (用户不可修改的固定值), 允许或禁止风速由高值转向最小值, 允许或禁止风速通过远程入口或相对湿度传感器转向增强风速。因此, 如果是夜晚则不会测量到日光, 机器将以最小风速运行, 不允许由高速转向最小风速。如果传感器重新测量到了日光, 机器将回到之前设置的风速运行, 允许通过远程入口或相对湿度传感器转向更高风速或增强风速。

- Auto HR%

如果当前湿度超过警报值 (60%, 75%或90% - 默认值为75%), 则自动选择最大风速排风模式。

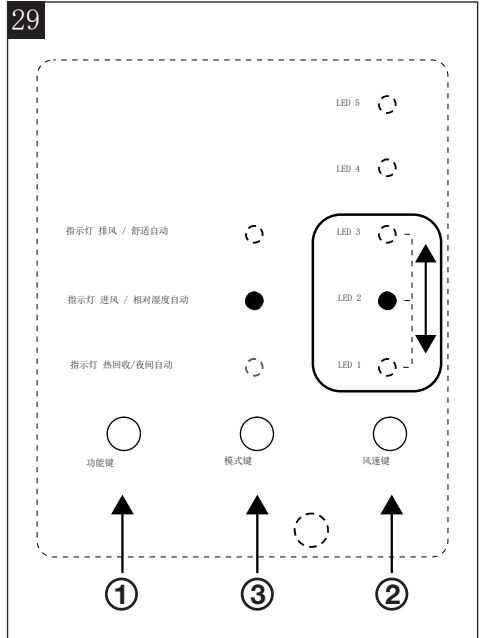
- Auto comfort

在热回收模式下, 风扇循环置换时间将根据环境空气温度固定: 如果过冷则循环时间缩短。

## 功能激活 (图29):

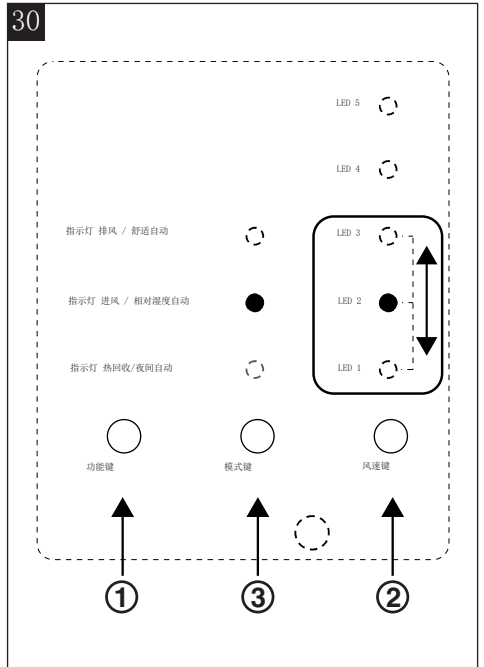
1. 长按功能 (功能键) 键超过2秒钟。
2. 按风速 (风速键) 键在指示灯1, 指示灯2和指示灯3之间进行选择, 指示灯分别对应为夜间自动 / 相对湿度自动 / 舒适自动。
3. 按模式 (模式键) 键激活所选功能 → 本列指示灯闪烁。
4. 长按功能 (功能键) 键超过2秒钟保存设置。所有速度指示灯闪烁4次表示保存成功。
5. 按下功能 (功能键) 键一次 取消并退出设置程序。所有风速指示灯只闪烁一次不会保存所做设置。
6. 检查设备功能设置是否完成, 长按功能 (功能键) 键超过2秒钟, 对应的功能指示灯闪烁约20秒钟, 之后所有风速指示灯闪烁并回到正常界面。

注: 可以同时激活所有三个功能。



## 功能关闭 (30):

1. 长按功能 (功能键) 键超过2秒钟。
2. 按风速 (风速键) 键在指示灯1, 指示灯2和指示灯3之间进行选择, 指示灯分别对应为需要关闭的夜间自动 / 相对湿度自动 / 舒适自动。
3. 按模式 (模式键) 键关闭所选功能。
4. 长按功能 (功能键) 键超过2秒钟保存设置。所有风速指示灯闪烁4次表示保存成功。
5. 按下功能 (功能键) 键一次 取消并退出设置程序。所有风速指示灯只闪烁一次不会保存所做设置。
6. 检查设备功能设置是否完成, 长按功能 (功能键) 键超过2秒钟, 对应的功能指示灯闪烁约20秒钟, 之后所有速度指示灯闪烁并回到正常界面。



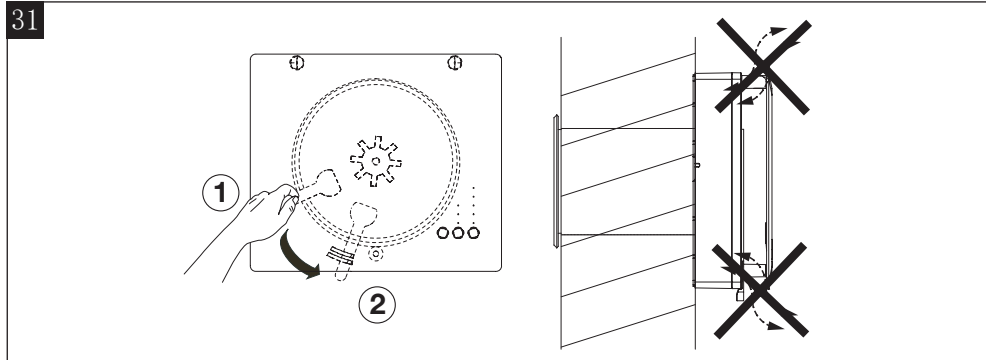
## D: 滤网指示灯

一个 LED 指示灯 (D - 图 28) 显示滤网状态:

- 指示灯熄灭: 滤网洁净
- 指示灯亮起: 滤网需要清洗或更换 (每运行一天存储计数均会增加直至达到预先设定的最长时间 (90/180/365 天) 则指示灯亮起)。参阅“维护与清洗”。

## 关闭设备

为防止空气通过, 请按下功能按钮 (速度列 LED 全部关闭), 将设备置于待机位置, 并将控制杆旋转至关闭位置 (图 31)。



## 9 参数编辑方法

通过按键的相应操作, 您可以重置滤网计数器, 或按以下指定操作编辑单元功能参数:

## 进入编辑模式:

- 同时按下“风速 - 模式 - 功能”键。
- 指示灯5亮起白灯。
- 依次按下以下按键: 风速 (风速键) - 风速 (风速键) - 模式 (模式键) - 功能 (功能键) - 功能 (功能键) - 模式 (模式键)。

## 选择相对湿度阈值:

- 按下风速 (风速键)。
- 指示灯1, 2和3亮起白灯分别对应当前所设阈值60%, 75%和90% (默认数值为75%)。
- 按风速 (风速键) 键修改数值。
- 按功能 (功能键) 键确认。
- 所有风速 (风速键) 指示灯由1至5短暂闪烁, 提示设置修改已被保存, 机器返回正常运行状态。
- 如果没有在20秒以内按下功能 (功能键) 键, 则机器返回正常运行状态而不保存所做修改。

## 选择循环时间:

- 按下模式 (模式键) 键。
- 指示灯1、2或3亮起白灯分别对应当前所设时间50秒、60秒或90秒 (默认值=60秒)。
- 按风速 (风速键) 键修改数值。
- 按功能 (功能键) 键确认。
- 所有风速 (风速键) 指示灯由1至5短暂闪烁, 提示设置修改已被保存, 机器返回正常运行状态。
- 如果20秒内没有按FUNCTION按钮机器将返回正常操作而不记忆

注: 循环时间的修改只可在设置为主机的单元上进行。

## 选择滤网堵塞警报间隔时间:

- 按下功能 (功能键) 键。
- 指示灯1, 2和3亮起白灯分别对应当前所设时间90天, 180天和365天。
- 按风速 (风速键) 键修改数值。

- 按功能（功能键）键确认。
- 所有风速（风速键）指示灯由1至5短暂闪烁，提示设置修改已被保存，机器返回正常运行状态。
- 如果没有在20秒以内按下功能（功能键）键，则机器返回正常运行状态而不保存所做修改。

滤网堵塞计时器归零：

- 同时按下“风速 - 模式 - 功能”键。
- 依次按下按键模式（模式键） - 模式（模式键） - 风速（风速键） - 风速（风速键） - 模式（模式键） - 模式（模式键）。
- 20秒之内按下功能（功能键）键。
- 所有风速（风速键）指示灯由1至5短暂闪烁，则提示计时器已归零，机器返回正常运行状态。
- 如果没有在20秒以内按下功能（功能键）键，则计时器未归零，机器返回正常运行状态。

注：循环时间的修改只可在设置为主机的单元上进行。



注：调整多个设备的运行需要先设置单元类型（主机/伺服机和 偶数/奇数）

将机器设置为“RS485网络主站”：

- 同时按下“风速 - 模式 - 功能”键。
- 依次按下模式（模式键） - 模式（模式键） - 风速（风速键） - 风速（风速键） - 功能（功能键） - 功能（功能键）键。
- 20秒之内按下“模式”键。
- 所有风速指示灯（速度LED）由1至5短暂闪烁，则指示主机设置已完成。
- 如果没有在20秒以内按下功能（功能键）键，则提示设置未修改，机器返回正常运行状态。

将机器设置为“RS485网络伺服机”：

- 同时按下“风速 - 模式 - 功能”键。
- 依次按下模式（模式键） - 模式（模式键） - 风速（风速键） - 风速（风速键） - 功能（功能键） - 功能（功能键）键。
- 20秒之内按下风速键
- 所有风速指示灯由1至5短暂闪烁，则指示伺服机设置已完成。
- 如果在20秒内未按按下速度按钮（速度按钮），则说明设置未更改，机器返回了正常操作。

将机器设置为“偶数单元”

- 同时按下“风速 - 模式 - 功能”键。
- 依次按下按键风速（风速键） - 风速（风速键） - 功能（功能键） - 功能（功能键） - 模式（模式键） - 模式（模式键）。
- 20秒之内按下风速键
- 所有风速指示灯由1至5短暂闪烁，则指示偶数单元设置已完成。
- 如果在20秒内未按按下速度按钮（速度按钮），则说明设置未更改，机器返回了正常操作。

将机器设置为“奇数单元”

- 同时按下“风速 - 模式 - 功能”键。
- 依次按下按键风速（风速键） - 风速（风速键） - 功能（功能键） - 功能（功能键） - 模式（模式键） - 模式（模式键）。
- 20秒之内按下功能（功能键）键。
- 所有风速指示灯由1至5短暂闪烁，则指示奇数单元设置已完成。
- 如果没有在20秒内按下功能（功能键）键，则设置未修改，机器返回正常运行状态。

## 9.1 远程控制 输入/输出












通过远程接口1的无源触点可以远距离操控连接的设备。如果远程接口是激活状态，机器上的控制键则无法使用。

### 9.1.1 远程接口 1


- 接口1的触点闭合，所有连接风扇以最大风速排风。
- 如果距离最后一次按键操作不超过20秒钟：
  - 排风指示灯亮起白灯。
  - 指示灯1, 2, 3, 4, 5亮起白灯。

## 10 红外线遥控器（仅限HCS型号）

某些 HCS 型号配备带 LCD 显示屏的遥控器。默认情况下，热回收功能以及自动舒适、自动湿度 HR% 和自动夜间模式处于激活状态。湿度阈值设置为最大值（90%），风速设置为最大，以实现最大风量（显示 5 个风扇）。遥控器将其默认状态传输到设备，设备相应更新其状态。如果设备状态未与遥控器同步，请将遥控器对准设备并按下任意按钮以激活同步。安装电池后，遥控器即处于激活状态。按下 ON/OFF 按钮后，显示屏如图 32 所示：

32		功能	默认状态	液晶显示屏图标
		热回收	ON	
		舒适自动	ON	
		“定时增压	OFF	
		进风	OFF	
		排风	OFF	
		自然通风	OFF	
		AUTO HR % (60% - 75% - 90%)	高 (90% - 显示三滴)	
		夜间自动	ON	
		速度 风扇	高 (展示了五位粉丝)	
		电量过低	OFF	

## 10.1 操控描述


- 开/关 (On/Off) 键 


按下开/关 (ON/OFF)  键 用于启动设备或使设备进入待机状态。

- 风扇速度选择键 


可以随时选择风扇速度。按下风扇键  选择风扇速度 (最低 / 低 / 中 / 高 / 最高)。遥控器显示屏如下所示:

风扇速度	液晶显示屏图标
> 最小值 > 低 > 中 > 高 > 最大值 > 最小值...	

- “夜间自动” 功能 

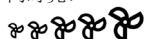
“夜间自动”  功能随时可用。按下夜间自动键  激活 / 关闭此功能。

夜间自动	液晶显示屏图标
>开 > 关 > 开 >...	>  >  ...

- “定时增压” 功能 

按下定时增压键  激活 (ON) 和关闭 (OFF) 定时增压功能。


注: 如果定时增压功能设定为开 (ON), 则定时增压图标亮起30分钟然后熄灭。如果定时增压功能设定为开 (ON), 按下定时增压键, 则定时增压图标立刻熄灭。注: 如果定时增压功能设定为开 (ON), 则五个风速图标同时亮:




“定时增压”	液晶显示屏图标
>开 > 关 > 开 >...	>  > 图标熄灭 >  ...
ON >...	>  > 图标在30分钟后熄灭

- “热回收”功能


按下“热回收”  键 选择此模式。


热回收	液晶显示屏图标
>ON	> 

注意: 如果您按下“热回收”按钮 , 入口 、EXTRACTION  和自然通风  图标将关闭。

- “舒适自动”功能 

按下舒适自动键  激活或关闭舒适自动功能。

舒适自动	液晶显示屏图标
>开 > 关 > 开 > ...	>  > 图标熄灭 > ...


- 湿度阈值 

按下湿度阈值键  设定需要的湿度阈值（熄灭 / 低 / 中 / 高）。

湿度阈值	液晶显示屏图标
>关 > 低 > 中 > 高...	图标熄灭 >  >  >  >  ...


- “送风”模式


按下“进风”键  选择此模式。

进风	液晶显示屏图标
>ON	> 

注意：如果按“INPUT”按钮 ，图标HEAT RECOVERY ，EXTRACTION  和自然通风  关闭。

- “排风”模式


按下“排风”键  选择此模式。

排风	液晶显示屏图标
>ON	> 

注：如果按下“排风”键 ，则热回收图标 ，进风图标  和自然通风图标  同时熄灭。

- 自然通风模式

按下自然通风键  选择此模式。

自然通风	液晶显示屏图标
>ON	> 

注：如果按下自然通风键 ，则热回收图标 ，进风图标  和排风  同时熄灭。

- “电池电量过低提示”功能

当遥控器长时间使用并且没有进行有效充电时，“电池电量过低”  图标 在液晶显示屏上亮起。这说明用户需要更换电池。未更换电池图标会一直闪烁。

- 背光功能

当使用遥控器时，背光灯亮起。如果超过10秒钟不使用遥控器，则背光熄灭以节省电量。

- 重置功能

在遥控器背面有一个提供重置功能的小孔。

## 11 技术规格

机型		VORT HRW 30 MONO EVO	VORT HRW 30 MONO EVO HCS	VORT HRW 40 MONO EVO	VORT HRW 40 MONO EVO HCS	VORT HRW 60 MONO EVO HCS
功率 (W)		4		5		8
风管直径 (mm)		100		160		160
功率 (m <sup>3</sup> /h)	Night	6		15		10
	Quiet	10		22		25
	Performance	15		30		35
	High Performance	21		38		45
	Boost	38		40		60
声功率 L <sub>w</sub> [dB(A)]	Night	36, 6		36, 5		31, 8
	Quiet	41, 2		38, 4		44, 6
	Performance	49, 5		42, 9		51, 5
	High Performance	53, 1		48, 1		56, 5
	Boost	66, 8		49, 3		62
最大压力 (Pa)	Night	10		17		15
	Quiet	20		24		40
	Performance	40		37		60
	High Performance	45		46, 5		100
	Boost	135		47		120
声压 L <sub>p</sub> [dB (A)] 3m	Night	19, 1		19, 0		14
	Quiet	23, 7		20, 9		27, 1
	Performance	32, 0		25, 4		33, 9
	High Performance	35, 6		30, 6		39
	Boost	49, 2		31, 8		44, 6

## 12 维护和清洁

在开始任意操作前请将设备调至待机状态（指示灯风速列熄灭）并确认风扇停止运转。

### 12.1 滤网清洁

滤网的维护时间可以设定为90、180和365天（参阅“参数编辑方法”一章）。

清洁 / 更换内置滤网 (图33): 取下锁盘 (1), 取出过滤网 (2), 清洗或更换后将过滤网及其固定卡圈放回原位; 重新嵌入锁盘。

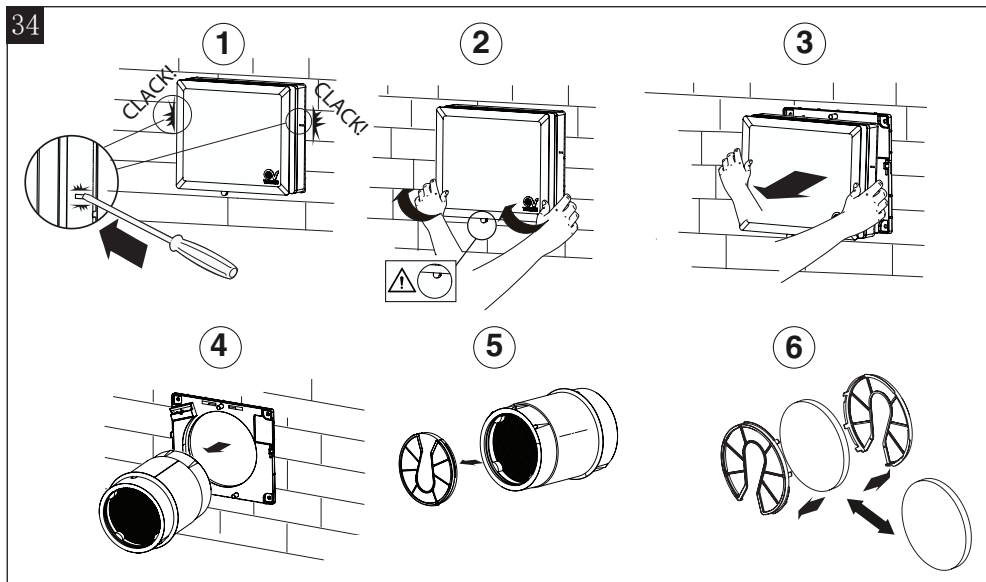
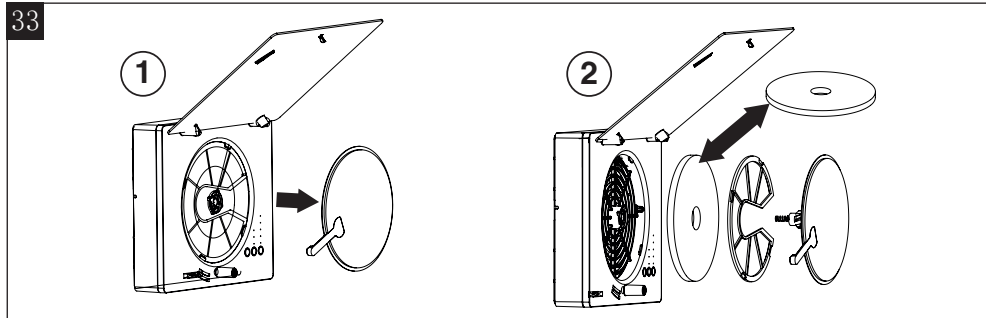
清洁/更换外部过滤器 VORT HRW 40 MONO EVO / VORT HRW 60 MONO EVO (图 34): 按照步骤 1 至 6 进行操作, 并在清洁或更换过滤器后反向重复这些步骤。

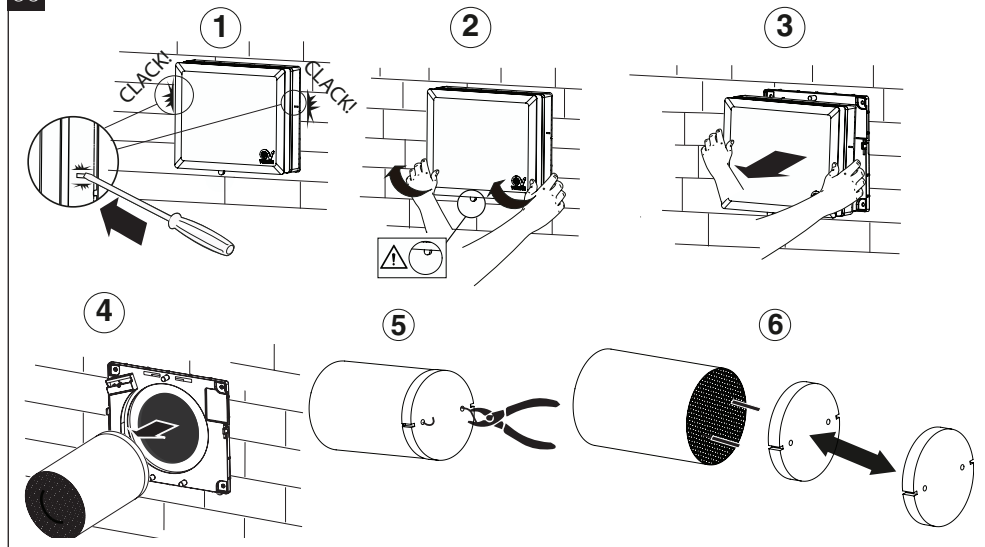
清洁/更换外部过滤器 VORT HRW 30 MONO EVO (图 35): 按照步骤 1 至 6 进行操作, 并在清洁或更换过滤器后反向重复这些步骤。

在所有型号上, 在设备恢复正常运行之前, 必须按照“编程顺序”段落中指示的程序重置饱和和过滤器情况。

好好注意: 注意滤网清洁或更换的不及时会导致设备效率降低:

- 空气回路中的压降增加, 空气流量减少;
- 机器效率降低从而降低环境舒适度。





## 13 报废

本产品符合有关废弃电气和电子设备 (WEEE) 管理的指令 2012/19/EU。

设备上打叉的轮式垃圾箱符号表示该产品在其使用寿命结束时必须与家庭垃圾分开处理，并且必须送到单独的电气和电子设备收集中心。这将避免对环境与健康产生负面影响，促进产品制造材料的正确处理、处置和回收。



请联系市政当局找出此类结构的位置。或者，经销商必须免费收集设备进行处置，以换取购买同等设备

## Indeksi

<b>1</b>	<b>Yleistä tietoa</b> .....	<b>222</b>
1.1	Ohjeessa käytettyjen symbolien kuvaus .....	222
1.1.1	Velvollisuus .....	222
1.1.2	Kielto .....	222
1.1.3	Vaara .....	222
1.2	Käsikirjan tarkoitus .....	222
<b>2</b>	<b>Kuvaus ja käyttö</b> .....	<b>223</b>
2.1	Kaikille malleille yhteiset ominaisuudet: .....	223
2.2	Yleinen toimintakuvaus .....	223
<b>3</b>	<b>Yhdenmukaisuus</b> .....	<b>224</b>
<b>4</b>	<b>Turvallisuus/Varoitukset</b> .....	<b>224</b>
<b>5</b>	<b>Rakenne ja koneisto (kuva. B)</b> .....	<b>225</b>
<b>6</b>	<b>ORT HRW 30 MONO EVO:n asennus</b> .....	<b>227</b>
<b>7</b>	<b>Asennus VORT HRW 40/60 MONO EVO</b> .....	<b>230</b>
<b>8</b>	<b>Käyttö (kuva 26)</b> .....	<b>234</b>
8.1	Yksikön komentojen kuvaus.....	234
<b>9</b>	<b>Parametrien ohjelmointisekvenssit</b> .....	<b>237</b>
9.1	Kauko-I/O .....	239
9.1.1	Kaukosyöttö - 1:.....	239
<b>10</b>	<b>IR-kauko-ohjaus (vain HCS-mallit)</b> .....	<b>239</b>
10.1	Painikkeiden kuvaus: .....	240
<b>11</b>	<b>Tekniset tiedot</b> .....	<b>242</b>
<b>12</b>	<b>Huolto ja puhdistus</b> .....	<b>243</b>
12.1	Suodattimien puhdistus .....	243
<b>13</b>	<b>Hävittäminen</b> .....	<b>244</b>

*Ennen kuin käytät tuotetta, lue huolellisesti tämän kirjasen ohjeet.*

*VORTICE ei ole vastuussa mistään ihmisille tai esineille aiheutuneista vahingoista, jotka aiheutuvat alla lueteltujen ohjeiden noudattamatta jättämisestä, joiden noudattaminen sen sijaan varmistaa laitteen keston ja luotettavuuden, sekä sähköisen että mekaanisen. Säilytä tämä ohjekirja aina.*

## 1 Yleistä tietoa

---

### 1.1 Ohjeessa käytettyjen symbolien kuvaus

#### 1.1.1 Velvollisuus



**YLEINEN VELVOITE.**



**VELVOLLISUUS LUKEA OHJEET.**



**VELVOLLISUUS KATKAISTA SÄHKÖT.**



**OTA YHTEYTTÄ AMMATTIMAISEEN PÄTEVÖITYNEESEEN HENKILÖSTÖÖN.**

#### 1.1.2 Kielto



**YLEINEN KIELTO.**

#### 1.1.3 Vaara



**YLEINEN VAARA.**

### 1.2 Käsikirjan tarkoitus

Tämä käyttöohje sisältää tietoja laitteen oikeasta käytöstä ja huollosta.



**VELVOLLISUUS**

Ennen kuin asennat ja käytät tuotetta, lue huolellisesti tämän kirjasen ohjeet.

VORTICE S.p.A. ei ole vastuussa mistään ihmisille tai esineille aiheutuneista vahingoista, jotka johtuvat alla lueteltujen ohjeiden noudattamatta jättämisestä, joiden noudattaminen sen sijaan varmistaa laitteen keston ja luotettavuuden, sekä sähköisen että mekaanisen. Siksi säilytä tämä käyttöohje aina. Älä muuta tai poista käyttöoppaan osia tai niiden sisältöä.

## 2 Kuvaus ja käyttö

VORT HRW MONO EVO (jäljempänä 'laite') on hajautettu lämmöntalteenottoilmanvaihtojärjestelmä. Yksikkö voidaan asentaa seinään 260 mm (283 VORT HRW 40 MONO EVO / VORT HRW 60 MONO EVO HCS:n osalta 283 mm) ja 700 mm paksuiseen ulkoseinään.

Laitteesta on saatavana viisi versiota:

- Asennus reikiin, joiden nimellisläpimitta on 100 mm ja ilmamäärän enimmäisvirtaus (boost-tilassa) 38 m<sup>3</sup>/h
- **VORT HRW 30 MONO EVO**, jossa on sisäiset hallintalaitteet.
- **VORT HRW 30 MONO EVO HCS** kaukosäätimellä ja suhteellisen kosteuden (RH), lämpötilan ja ympäristön valon antureilla.
- Asennus reikiin, joiden nimellishalkaisija on 160 mm ja joiden maksimivirtausnopeus (tehostustilassa) on 40 m<sup>3</sup>/h (VORT HRW 40) tai 60 m<sup>3</sup>/h (VORT HRW 60 HCS);
- **VORT HRW 40 MONO EVO** sisäänrakennetuilla säätimillä.
- **VORT HRW 40 MONO EVO HCS / VORT HRW 60 MONO EVO HCS** kaukosäätimellä ja suhteellisen kosteuden (RH), lämpötilan ja ympäristön valon antureilla.

**Huomautus: Kaukosäädin sisältyy vain tiettyihin HCS-malleihin; muiden mallien osalta se on saatavilla erikseen ostettavana lisävarusteena. Käsikirjassa kuvataan myös kaukosäätimeen liittyvät toiminnot.**

Molemmissa malleissa on kauko-ohjaus ja suhteellisen kosteuden, lämpötilan ja valoisuuden anturit. Anturit tekevät mahdolliseksi laitteen automaattisen toiminnan (Auto HR%-, Auto Comfort-, Auto night -toiminnot).

- Suurin tuloteho VORT HRW 30 MONO EVO: 5W.
- Suurin tuloteho VORT HRW 40 MONO EVO: 6W.
- Suurin tuloteho VORT HRW 60 MONO EVO HCS: 8W.

### 2.1 Kaikille malleille yhteiset ominaisuudet:

- 5 nopeutta 5 ilmanvirtausta vastaavasti
- 1 etäyhteyteen soveltuva syöttö ja ulkoisen lämpötila- ja kosteusanturin kanssa yhteensopiva johto. Johdon pituus ≤30 m.
- 1 puhaltimen ohjauksen suora lähtö.
- RS485-viestintä BUS koneparien synkronoimiseksi keskenään.
- Pitkäaikainen ajastin (3/6/12 kuukautta), jossa on päivittäinen lisäys suodattimen tukkeutumien hallinnan varalle.
- Eristysluokka: II.
- Virtalähde: 220–240 V ~ 50–60 Hz.

### 2.2 Yleinen toimintakuvaus

Yksiköt voidaan asettaa neljään eri tilaan:

- **Ilman sisään-/poisto:** ilma tulee sisään tai poistuu tilasta (ilmanvaihto vain sisäänpäin tai vain ulospäin) asetetun tilan mukaan.
- **Lämmön talteenotto:** yksikkö vaihtaa automaattisesti ilmavirran suuntaa ennalta määritetyn aikavälin jälkeen ja ottaa talteen lämmön, joka on kertynyt lämmönvaihtimeen.
- **Luonnollinen ilmanvaihto:** tila, jossa kaksi tai useampi yksikkö toimii synkronoidusti, tuottaen luonnollisen ilmavirran tilaan. Yksi tai useampi yksikkö tuo ilmaa sisään (sisäänpuhallustila, yksiköt asetettu 'parittomiksi'), samalla kun yksi tai useampi yksikkö poistaa ilmaa tilasta (poistotila, yksiköt asetettu 'parillisiksi') toisessa kohdassa huonetta tai toisessa huoneessa.

- Katso kappaletta 'Käyttö' tilojen aktivointimenettelyä varten.

- Yhdistettyjen yksiköiden järjestelmän luomiseksi yksi yksikkö on AINA asetettava MASTERiksi, ja muut yksiköt SLAVEiksi.

- Kun useita yksiköitä liitetään Modbusin kautta 'luonnollinen ilmanvaihto'- tai 'lämmöntalteenotto'-tilassa, ilmavirran tasapainon säilyttämiseksi on tarpeen, että 'parillisiksi' asetettujen yksiköiden määrä on yhtä suuri kuin 'parittomiksi' asetettujen yksiköiden määrä.

- Katso kappaletta 'Parametrien ohjelmointisekvenssi' yksiköiden asettamiseksi parillisiksi tai parittomiksi, tai masteriksi tai slaveksi.

### 3 Yhdenmukaisuus

- Tätä laitetta voivat käyttää yli 8-vuotiaat lapset ja henkilöt, joilla on alentunut fyysinen tai psyykinen toimintakyky tai joilla ei ole kokemusta laitteen käytöstä tai koulutusta laitteen käyttöön, mikäli heitä valvotaan tai he ovat saaneet riittävän opastuksen laitteen turvalliseen käyttöön ja he ymmärtävät laitteen käyttöön liittyvät mahdolliset vaarat. Lapset eivät saa leikkiä laitteella. Puhdistus- ja huoltotoimenpiteitä, joita käyttäjä voi suorittaa, ei saa antaa lasten tehtäväksi ilman valvontaa.
- Nämä laitteet on tarkoitettu käytettäväksi asuin- ja liikekiinteistöissä.
- Ammatillisesti pätevän sähköasentajan on asennettava laite.
- Sähköjärjestelmän, johon tuote yhdistetään, on oltava voimassa olevien säännösten mukainen.
- Asennuksessa on käytettävä omnipolaarista kytkintä, jonka kosketusten minimivällys on vähintään 3 mm, jolloin virta voidaan katkaista kokonaan luokan III ylijännitteen olosuhteissa.
- Tuotteissa, joissa on moottorin yksivaihejohto (M), on AINA oltava kytkentä 220–240 V:n (tai tarvittaessa vain 230 V:n) yksivaihejohtoihin. Kaikenlaiset muutokset katsotaan tuotteen heikentämiseksi ja mitätöivät suhteellisen takuun.
- Varotoimiin on ryhdyttävä kaasun pääsyn estämiseksi kaasunpoistoputkesta tai muista polttoaineen palamisyksiköistä huonetilaan.
- Puhaltimet on tarkoitettu asennettavaksi ulkoseiniin.

### 4 Turvallisuus/Varoitukset



#### VELVOLLISUUS

- Kun laite on otettu pois pakkauksesta, varmista, että se on ehjä ja vahingoittamaton. Jos olet epävarma, ota välittömästi yhteyttä valtuutettuun VORTICE Technical Assistance Centeriin. Älä jätä pakkausta lasten tai toimintarajoitteisten henkilöiden ulottuville.
- Jos laitteesta katkaistaan virta eikä sitä käytetä enää, säilytä laitetta lasten ja toimintarajoitteisten henkilöiden ulottumattomissa.
- Huolto-ohjeita on noudatettava laitteen vaurioiden ja/tai liiallisen kulumisen estämiseksi.



#### VELVOLLISUUS

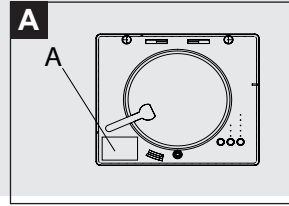
- Jos laitteessa ilmenee toimintahäiriö ja/tai vika, ota välittömästi yhteyttä valtuutettuun VORTICE-tukikeskukseen ja pyydä käyttämään alkuperäisiä VORTICE-varaosia korjauksiin.
- Kytke laite sähköverkkoon/pistorasiaan vain, jos sen nimellisteho on yhteensopiva laitteen suurimman nimellistehon kanssa. Jos näin ei ole, ota viipymättä yhteyttä pätevään sähköasentajaan.
- Tarkista säännöllisesti laitteen eheys. Älä käytä laitetta, jos siinä on puutteita, vaan ota välittömästi yhteyttä valtuutettuun VORTICE Technical Assistance Centeriin.
- Laitteen saa puhdistaa sisäpuolelta ainoastaan pätevät ammattihenkilöt.
- Jos tuote putoaa tai saa voimakkaita iskuja, tarkastuta se välittömästi valtuutetussa VORTICE Technical Assistance Centressä.
- Jos virtajohto on vaurioitunut, valmistajan tai sen teknisen tuen tai joka tapauksessa vastaavan pätevyyden omaavan henkilön on vaihdettava se riskien välttämiseksi.



### VELVOLLISUUS

Noudata turvallisuusohjeita, jotta käyttäjälle ei aiheudu haittaa.

- Asennus on suoritettava kohdemaan voimassa olevien turvallisuusmääräysten ja tämän vihkon ohjeiden mukaisesti.
- Verkkoliitännän tietojen on vastattava laitteen tyyppikilven sähkötietoja (A).



### KIELTO

- Älä käytä laitetta muuhun kuin tässä käyttöohjeessa kuvattuun käyttötarkoitukseen.
- Älä käytä laitetta, jos paikalla on syttyviä aineita tai höyryjä, kuten alkoholia, hyönteismyrkkyjä, bensiiniä jne.
- Älä tee minkäänlaisia muutoksia tähän laitteeseen.
- Älä altista laitetta sateelle, auringolle jne.
- Älä aseta esineitä laitteen päälle.
- Älä peitä tai estä laitteen imua ja syöttöä optimaalisen ilmankierron varmistamiseksi.



### HUOMIO

- Minkä tahansa sähkölaitteen käyttö edellyttää joidenkin perussääntöjen noudattamista, mukaan lukien:
  - älä koske laitteeseen märillä tai kosteilla käsillä;
  - älä koske siihen paljain jaloin;
  - älä anna lasten tai vammaisten käyttää sitä ilman valvontaa.
- Laitte on asennettava siten, että tavallisissa käyttöolosuhteissa kukaan ei pääse liikkuvien tai jännitteisten osien lähelle.
- Mikäli laite puretaan asianmukaisilla työkaluilla, lämmönvaihdin poistetaan kuuden kuukauden välein suoritettavaksi suositeltavaa puhdistamista varten tai moottoriyksikkö poistetaan, laitteesta on ensin katkaistava virta ja se on irrotettava sähköverkosta.
- Sammuja järjestelmän pääkytkin, kun: havaitaan toimintahäiriö; päätät suorittaa ulkoisen puhdistushuollon; päätät olla käyttämättä laitetta lyhyitä tai pitkiä aikoja.
- Poistoilmavirtauksen on oltava puhdasta (eli siinä ei saa olla rasvaa, nokea, kemiallisia tai syövyttäviä aineita eikä räjähtäviä tai syttyviä).
- Käyttölämpötila-alue: -20–50 °C.

## 5 Rakenne ja koneisto (kuva. B)

Molemmille malleille yhteiset osat

Laitteen pääasiallisia osia ovat:

- Valmiiksi koottu päärunko (1), johon sisältyvät:
  - Runko, jossa on valmiiksi asennettu liitettävä terminaalilohko, eturistikko ja polykarbonaattikoriste-paneeli, joka on testattu standardin UNI EN ISO 11925–2:2010 mukaisesti ja josta oli tuloksena palamiskäyttötymisen luokkaa E (standardin EN 13501–1 mukaisesti).
  - Moottorin pidike ja painike-paneeli ABS-materiaalista.
  - 5–nopeuksinen käännettävä EC-puhallin.
  - Integroitu sähkö-paneeli.
  - Etupaneelissa oleva tiiviste (levy), joka estää lämpötilan vaihtelut talvikuukausina ja epäpuhtauksien ja hajujen pääsyn ulkopuolelta.
  - Pestävä sisäinen suodatin kehyksen kanssa.
  - Laippa (2), seinään asennettava, valmiiksi koottu terminaalilohko.
- Terminaalilohkon kansi, ruuvi ja kaapelitiiviste (3).
- PVC-putki asennettavaksi sisäseinän paksuuteen 260 mm (283 mm VORT HRW 40 MONO EVO / VORT HRW 60 MONO EVO HCS) - 700 mm (valinnainen).

### VORT HRW 30 MONO EVO

- Tallennustyyppinen lämmönvaihdin, valmistettu keraamisesta materiaalista, ulkoinen suodatin koottu valmiiksi (4A)

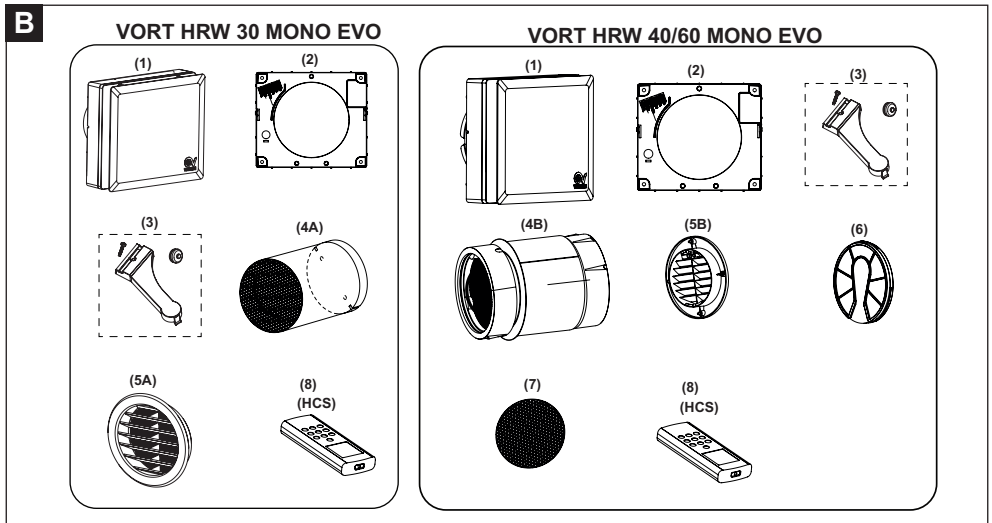
- Ulkoinen ilmanvaihtoritilä (d.100 T 10 RB) muovimateriaalia, voidaan asentaa ulos. Ritilä varustettu hyönteisverkolla (5A).

## VORT HRW 40 MONO EVO - VORT HRW 60 MONO EVO HCS

- Tallennustyyppinen lämmönvaihdin, valmistettu keraamisesta materiaalista, kaksi laajennettua polypropeenikoteloa, ja kokonaisuuteen kuuluu keskustiiviste ilman sisäänsuotautumisen estämiseksi (4B).
- Ulkoinen säleikkö TPV-kumia (5B), joka voidaan asentaa ulospäin tapilla tai työntää sisäpuolelle seinässä olevan reiän kautta ilman ulkopuolisia telineitä.
- Pestävät ulkoiset suodattimet ja pidikeristikot (x2) (6).
- Hyönteisten suodatin (7).
- Hyönteissuodattimen asennus: Pidä kaapelit kireällä ja aseta suodatin ulkoritilään painamalla sitä kevyesti (katso kuvio 13 nro 6).

## VORT HRW 30 MONO EVO HCS / VORT HRW 40 MONO EVO HCS / VORT HRW 60 MONO EVO HCS

Kaukosäädin kaukosäätimelle (8).



## 6 ORT HRW 30 MONO EVO:n asennus

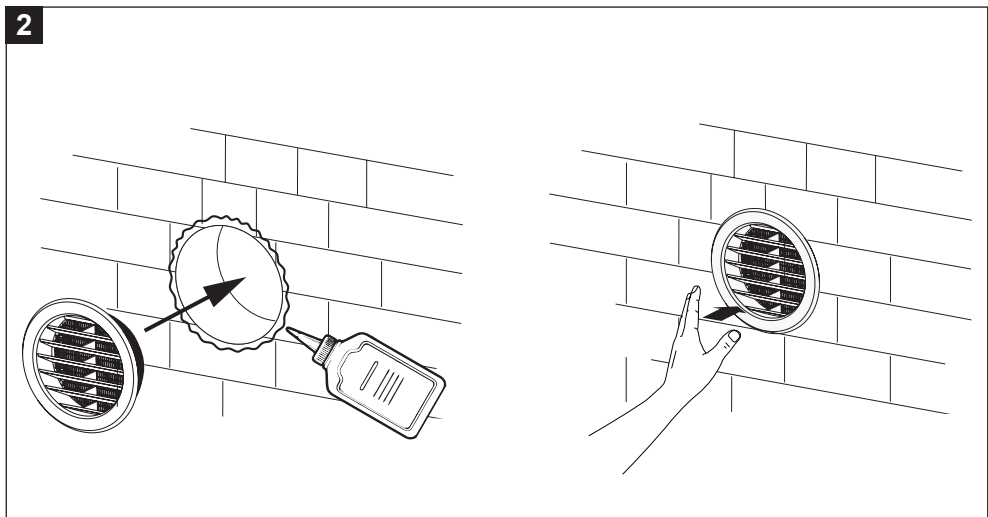
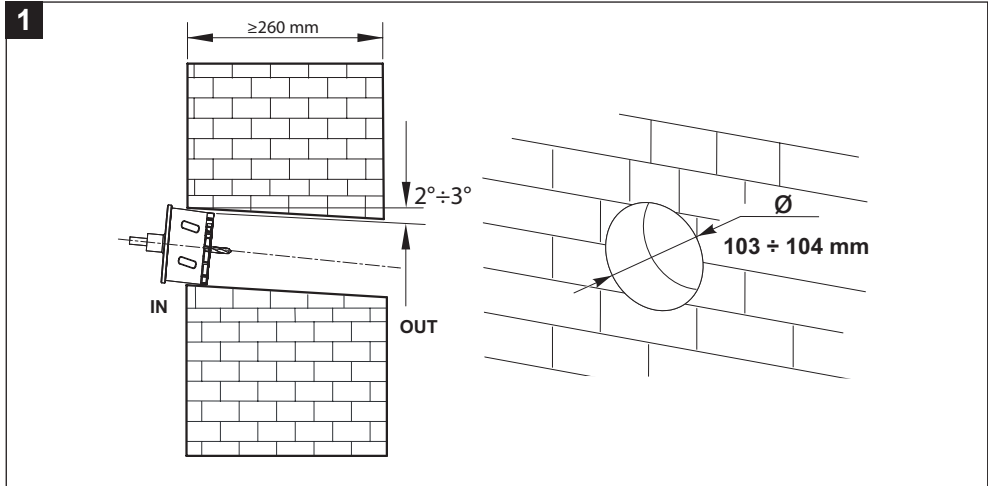
kuva 1 ÷ 11.

**HUOMAA:** Ennen kuin aloitat asentamisen poista laitteesta sisäsuojapakkaus.

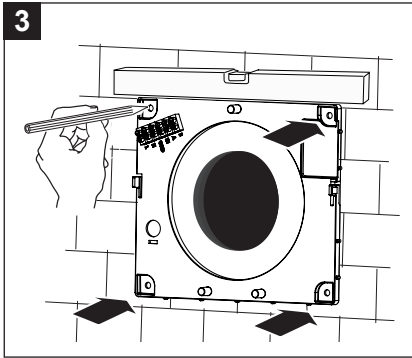
**HUOMAA:** Ennen kuin suoritat asennuksen poista välilevyt PVC-asennusputken sisältä ja nleikkaa putkea seinän paksuuden mukaisesti.

- HUOM. Ennen kuin asennat grillin, levitä reiän kehälle muovimateriaalien ja muurausten kiinnityslimaa, jonka tartuntavoima on 120 kg/m<sup>2</sup> (katso kuva 2).

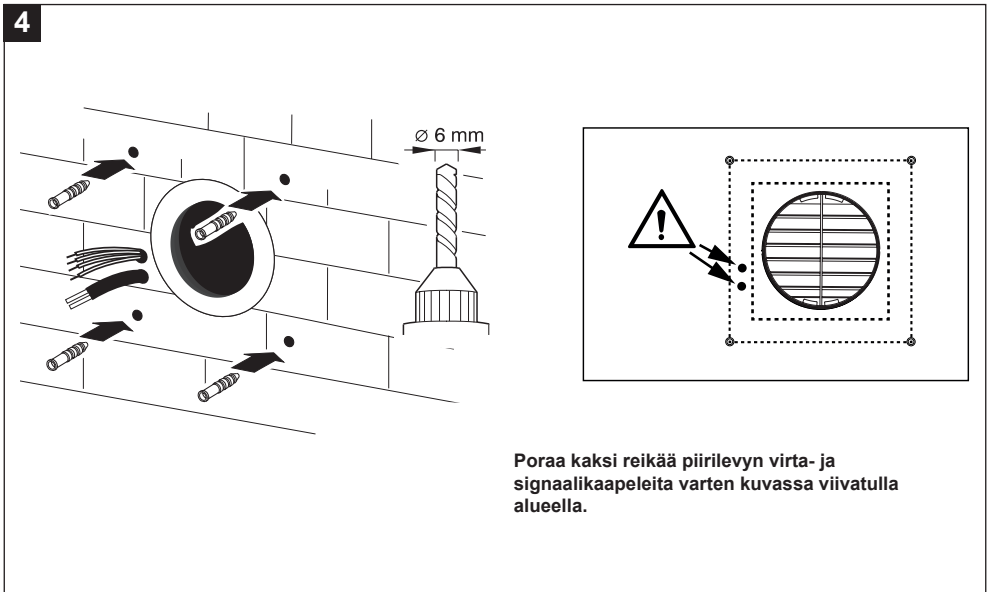
VORT HRW 30 MONO EVO on asennettava vähintään 260 mm paksun seinän sisäpuolelle.



3

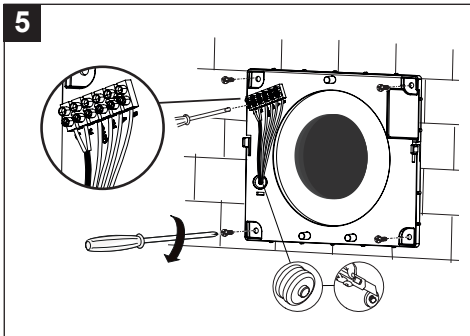


4

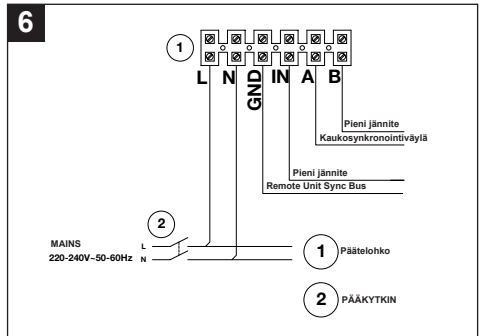


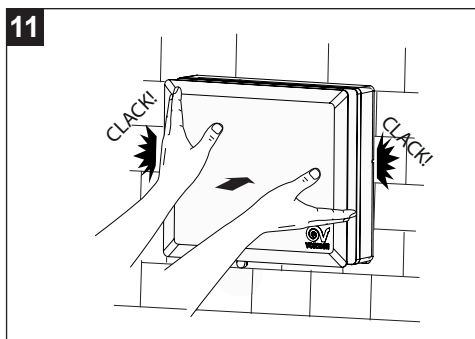
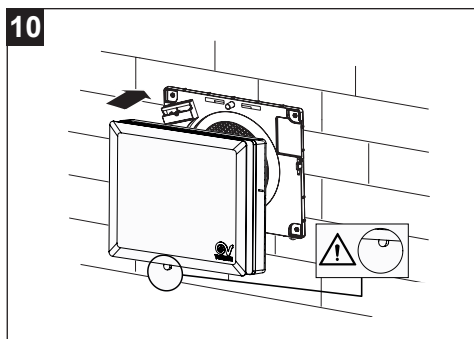
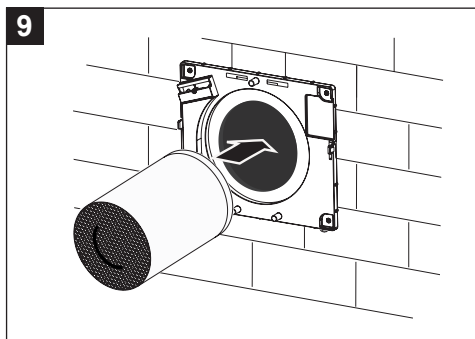
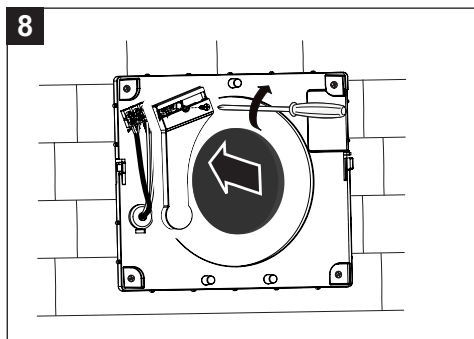
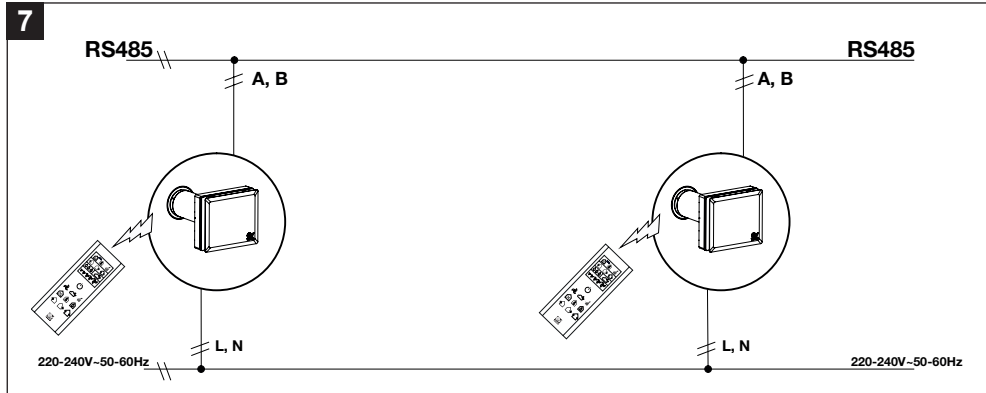
Poraa kaksi reikää piirilevyn virta- ja signaalikaapeleita varten kuvassa viivatulla alueella.

5



6





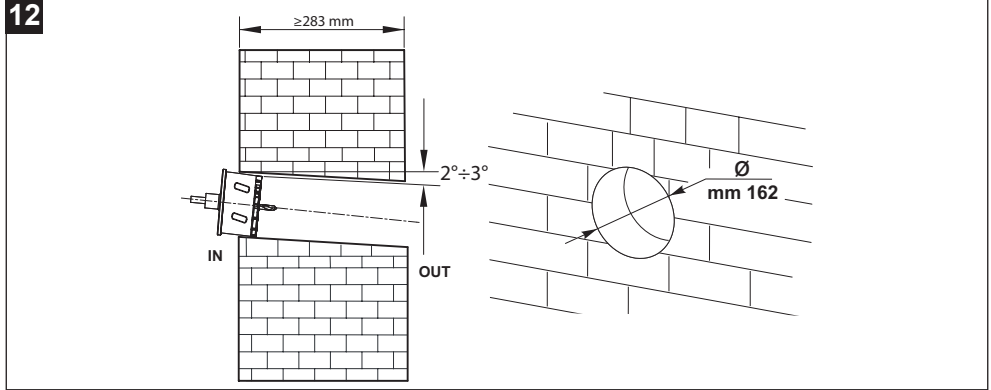
## 7 Asennus VORT HRW 40/60 MONO EVO

Kuvio 12 – 25.

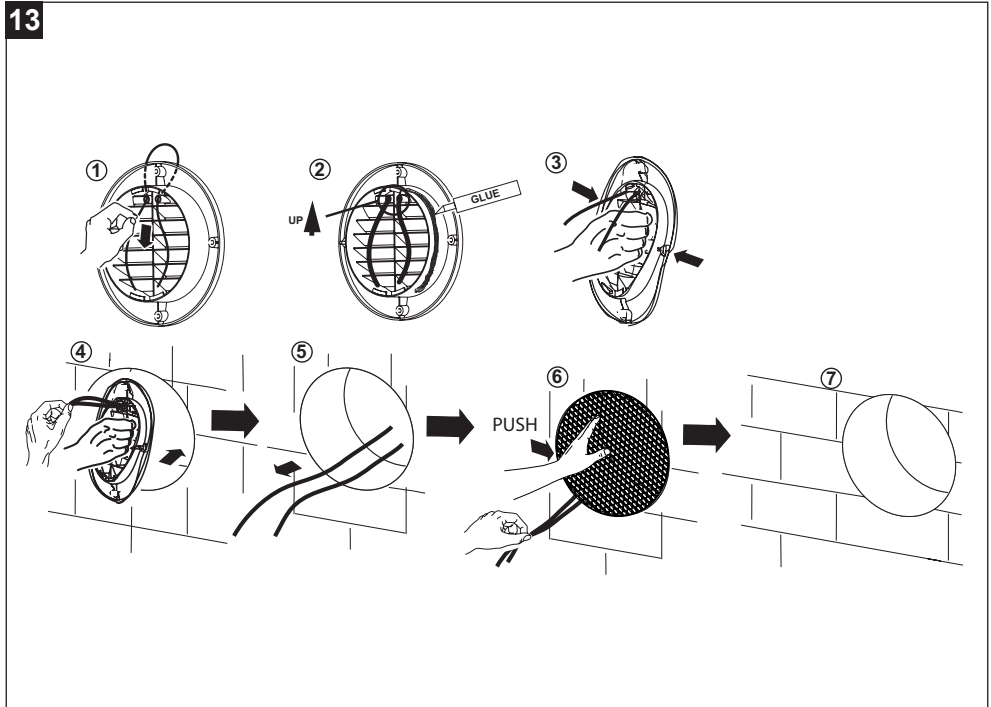
**HUOMAA:** Ennen kuin aloitat asentamisen poista laitteesta sisäsuojapakkaus.

**HUOMAA:** Ennen kuin suoritat asennuksen poista välilevyt PVC-asennusputken sisältä ja nleikkaa putkea seinän paksuuden mukaisesti.

VORT HRW 40/60 MONO EVO on asennettava vähintään 283 mm paksun seinän sisäpuolelle.

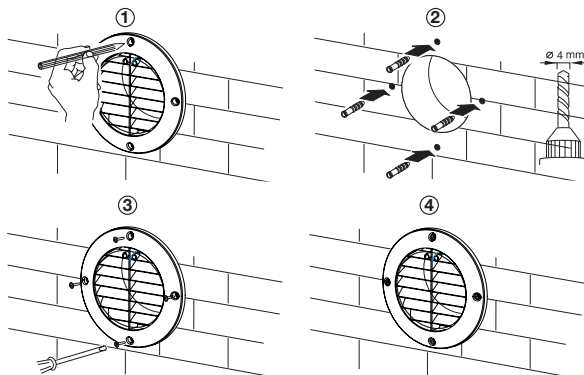


VORT HRW 40/60 MONO EVO - SÄLEIKÖN ASENNUS SISÄPUOLELTA

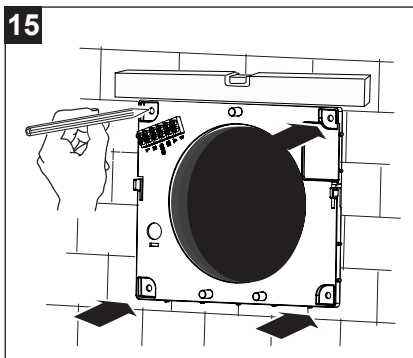


## VORT HRW 40/60 MONO EVO - SÄLEIKÖN ASENNUS ULKOPUOLELTA

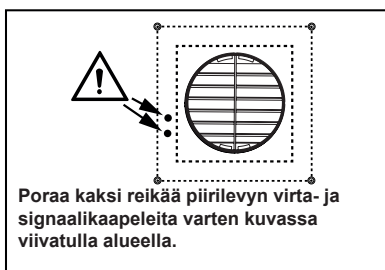
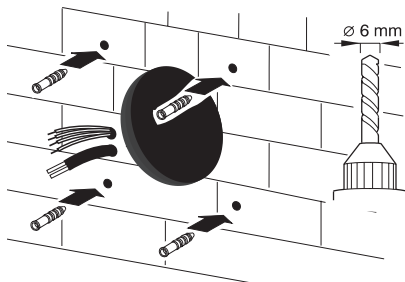
14



15

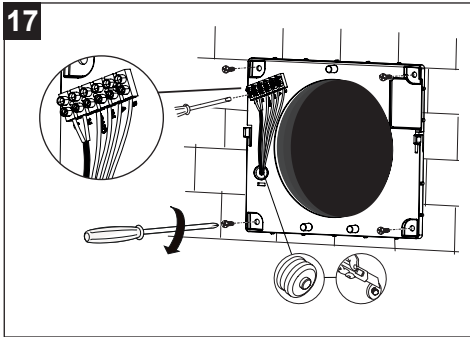


16

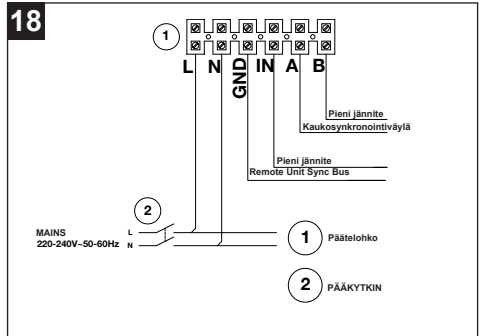


Poraa kaksi reikää piirilevyn virta- ja signaalikaapeleita varten kuvassa viivatulla alueella.

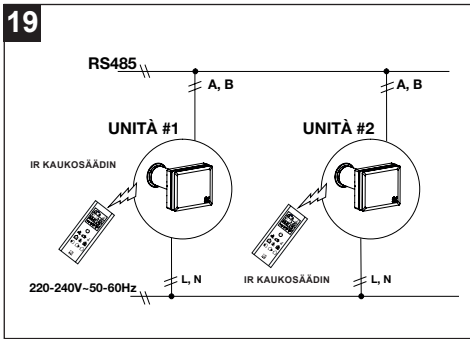
17



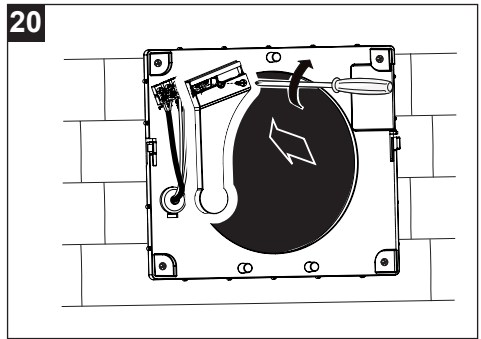
18



19

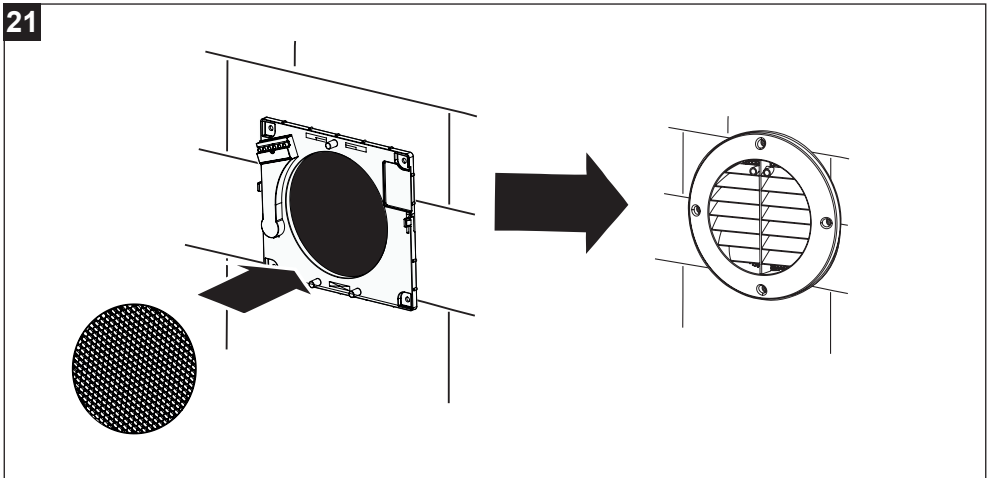


20



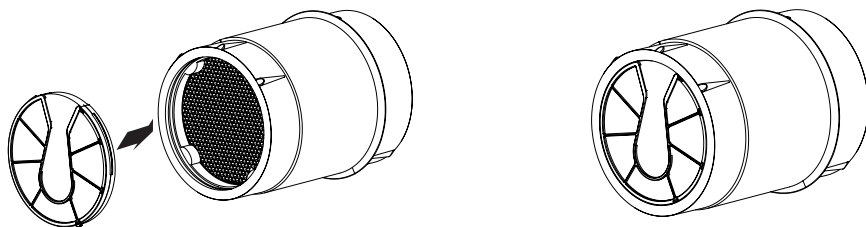
## HYÖNTEISSUODATTIMEN ASETTAMINEN

21

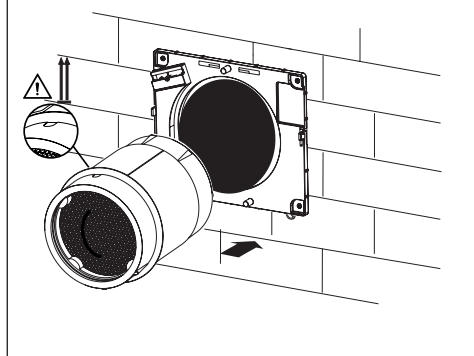


## SUODATTIMEN ASETTAMINEN

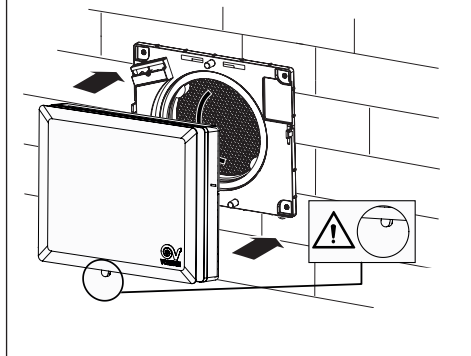
22



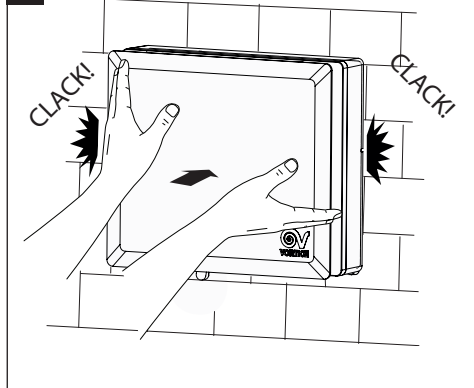
23



24

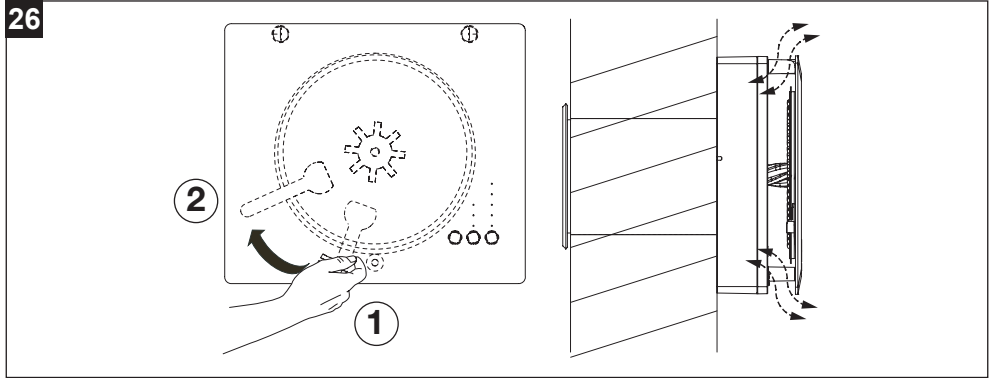


25



## 8 Käyttö (kuva 26)

Kun käytät laitetta, varmista, että sulkulevyn vipu on auki-asennossa pyörittämällä vipua asentoon 2.

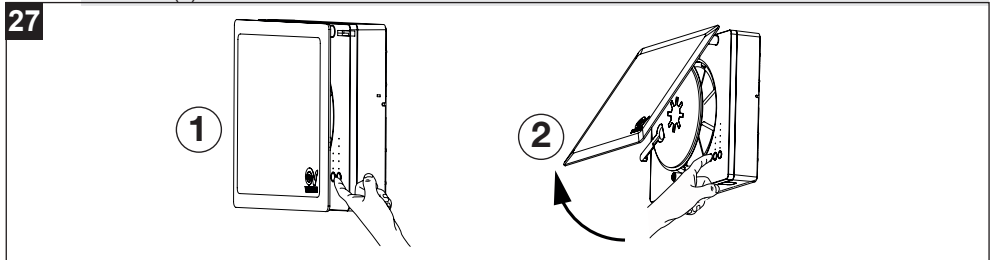


### 8.1 Yksikön komentojen kuvaus

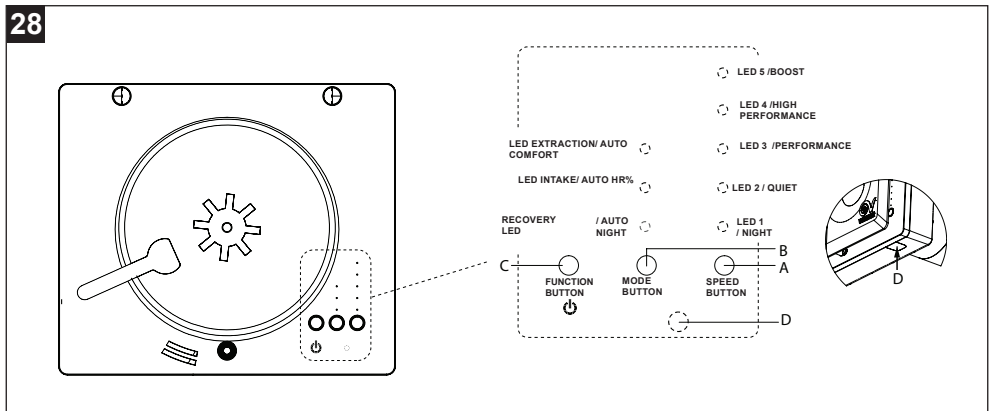


**VAROITUS (KUVIO 27)**

Ohjauspaneelin saa käyttöön viemällä käden kannen ja eturitilan väliseen tilaan (1) tai nostamalla kannen (2).



Laitetta ohjataan laitteen omilla säätimillä (Kuvio 28).



**A: SPEED-painike:** 5–asentoinen asentovalitsin (Night / Quiet / Performance / High performance / Boost). LED 1–LED 5: nopeus / ilmavirtaus min–max. Paina painiketta jaksottain haluamaasi arvoon. Kun valkoiset LED-valot 1–5 syttyvät, ne osoittavat nopeudet 1–5.

**B: MODE-** painike: 3–asentoinen asentovalitsin. Paina toistuvasti, kun haluat selata eri tilojen läpi: recovery, intake, extraction, ventilation mode (ilmanoton ja poiston LED-valot syttyvät samanaikaisesti).

- **RECOVERY** lämmön talteenotto (järjestelmä toimii kuin lämmön talteenottoyksikkö, jossa on pyörimissuunnan syklinen inversio).
- **INTAKE** järjestelmä toimii puhaltimena, ja siinä on huoneilman ilmanotto.
- **EXTRACTION** järjestelmä toimii puhaltimena, ja siinä on ilmanpoisto huoneesta.
- **LUONNOLLINEN TUULETUS** Jos yksikkö on kytketty yhteen tai useampaan yksikköön RS485-viestiväylän kautta, on mahdollista asettaa LUONNOLLINEN TUULETUS-tila: jos se on asetettu parilliseksi yksiköksi, yksikkö toimii poistotilassa; jos se on asetettu parittomaksi yksiköksi, yksikkö toimii tuloilmatilassa, jolloin huoneeseen syntyy veto.
- **Huomaa 1:** HCS-versioissa ventilation mode voidaan valita automaattisesti ulkoisella IR-kauko-ohjaimella (katso kuva 32).

**Huomautus 2:** RS485-väylä mahdollistaa tulo- ja poistoilmavirran tasapainottamisen edellyttäen, että asennettujen koneiden kokonaismäärä on parillinen. RS485-väylään voidaan kytkeä esimerkiksi 4 konetta, jolloin kaksi laitetta asetetaan "parilliseksi" ja kaksi "parittomaksi". Jos laitteita on asennettu pariton määrä, ilmavirran tasapainottamista ei tapahdu.

**Huomaa 3:** Katso kohdasta Parametrien ohjelmointisekvenssit, miten laite määritetään parilliseksi tai parittomaksi yksiköksi.

**Huomaa 4:** Laitteen painikkeiden taustavalo on aktiivinen minuutin ajan siitä, kun painiketta on edellisen kerran painettu.

**Huomaa 5:** Kaukosäätimen painikkeiden taustavalo palaa 15 sekuntia painikkeen viimeisen painalluksen jälkeen.

**C: FUNCTION-painike** saatavana olevien kolmen eri AUTO-toiminnon käyttöönotto ja käytöstäpoisto ja valmiustilan käyttöönotto ja käytöstäpoisto.

#### Valmiustilan käyttöönotto ja käytöstäpoisto:

Jos laite kytketään päälle ja FUNCTION-painiketta painetaan (stand-by/on-off-toiminto), puhallin pysähtyy ja SPEED-pylvään LED-valot sammuvat. Jos laite on pois päältä ja FUNCTION-painiketta painetaan, laite käynnistyy aikaisemmin määritetyn nopeuden ja tilan mukaisesti.

Käytettävissä ovat toiminnot:

- **Automaattinen yö (vain HCS-malleille)**

Hajavalointuri reagoi hajavaloon tai sen puuttumiseen ja sallii tai estää sen mukaan, onko mitattu arvo suurempi tai pienempi kuin SW:n asettama raja-arvo (kiinteä arvo, jota käyttäjä ei voi muuttaa), sekä kytkeytymisen vähimmäisnopeutta suuremmalle nopeudelle että siirtymisen tehostettuun nopeuteen kauko-ohjaussyötön tai HR%-anturin kautta. Tämän vuoksi yöllä, jolloin laite ei havaitse päivänvaloa, se kytkeytyy vähimmäisnopeudelle ja estää kytkeytymisen vähimmäisnopeutta suuremmalle nopeudelle. Kun laite jälleen havaitsee päivänvaloa, se palaa aikaisemmin asetettuun nopeuteen ja toimii sillä, ja kytkeytyminen suuremmille nopeuksille tai tehostettuun nopeuteen kauko-ohjaussyötön tai HR%-anturin kautta on sallittu.

- **Auto HR%**

Mikäli kosteus ylittää hälytyksen raja-arvon (60 %, 75 % tai 90 % – oletusarvo on 75 %), Extraction-tila valitaan automaattisesti enimmäisnopeudella.

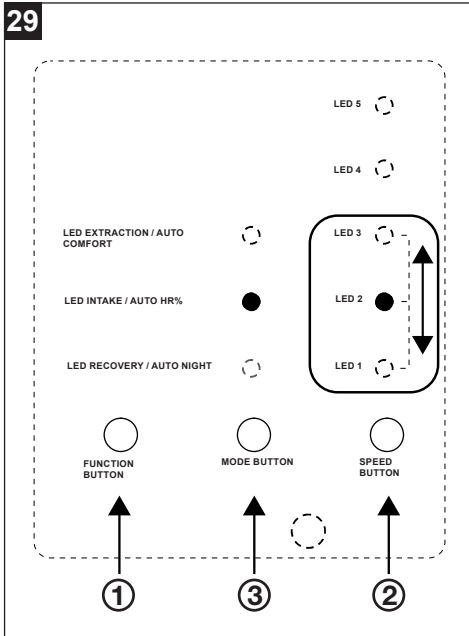
- **Auto comfort**

Lämmön talteenottotilassa puhaltimien rotaatioinversion määrittävä jaksot kiinteä huoneeseen tulevan ilman lämpötilan perusteella: jos ilma on liian kylmää, kiertoaikaa lyhennetään.

## Toiminnon käyttöönotto (kuva 29):

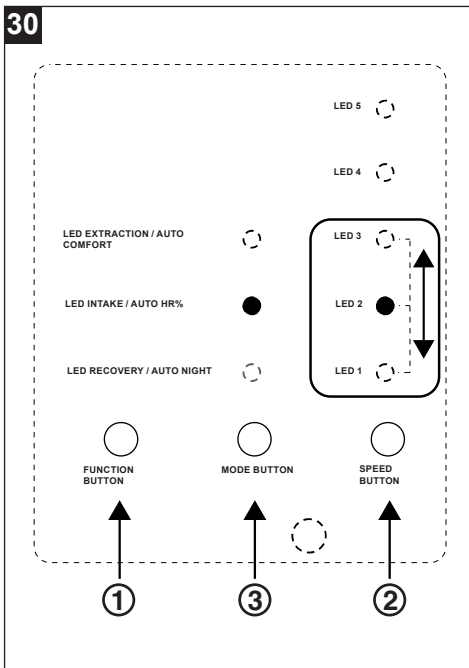
1. Paina **FUNCTION**-painiketta yli **2 sekuntia**.
2. Paina **SPEED**-painiketta, kun haluat valita yhden kolmesta LED-valosta (LED 1, LED 2, LED 3) toimintoja AUTONIGHT / AUTO HR% / AUTO COMFORT vastaavasti.
3. Ota toiminto käyttöön painamalla **MODE**-painiketta -> valittu LED-valo vilkkuu tilapylvässä.
4. **TALLENNA** asetukset painamalla **FUNCTION**-painiketta yli **2 sekuntia**. Kaikki SPEED-LED-valot ilmoittavat vilkkumalla 4 KERTAA, että tallennus onnistui.
5. **PERUUTA** ja poistu asetusprosessista painamalla kerran **FUNCTION**-painiketta. Kaikki SPEED-LED-valot vilkkuvat VAIN KERRAN TALLENTAMATTA tehtyjä muutoksia.
6. TARKISTA, mikä toiminto on asetettuna laitteeseen painamalla **FUNCTION**-painiketta yli 2 sekuntia: asetettuna olevaa toimintoa vastaava LED-valo vilkkuu noin 20 sekuntia, minkä jälkeen kaikki SPEED-LED-valot välähtävät ja laitteeseen

**Nota: Si possono abilitare tutte e tre le funzioni contemporaneamente.**



## Toiminnon käytöstäpoisto (kuva 30):

1. Paina **FUNCTION**-painiketta yli **2 sekuntia**.
2. Paina **SPEED**-painiketta, kun haluat valita yhden kolmesta LED-valosta (LED 1, LED 2, LED 3) toimintojen AUTONIGHT / AUTO HR% / AUTO COMFORT poistamiseksi käytöstä.
3. Poista toiminto käytöstä painamalla **MODE**-painiketta.
4. **TALLENNA** asetukset painamalla **FUNCTION**-painiketta yli **2 sekuntia**. Kaikki SPEED-LED-valot ilmoittavat vilkkumalla 4 KERTAA, että tallennus onnistui.
5. **PERUUTA** ja poistu asetusprosessista painamalla kerran **FUNCTION**-painiketta. Kaikki SPEED-LED-valot vilkkuvat VAIN KERRAN TALLENTAMATTA tehtyjä muutoksia.
6. TARKISTA, mikä toiminto on asetettuna laitteeseen painamalla **FUNCTION**-painiketta yli **2 sekuntia**: asetettua toimintoa vastaava LED-valo vilkkuu noin 20 sekuntia, minkä jälkeen kaikki nopeuden LED-valot välähtävät ja laitteeseen palaa perusnäyttö.



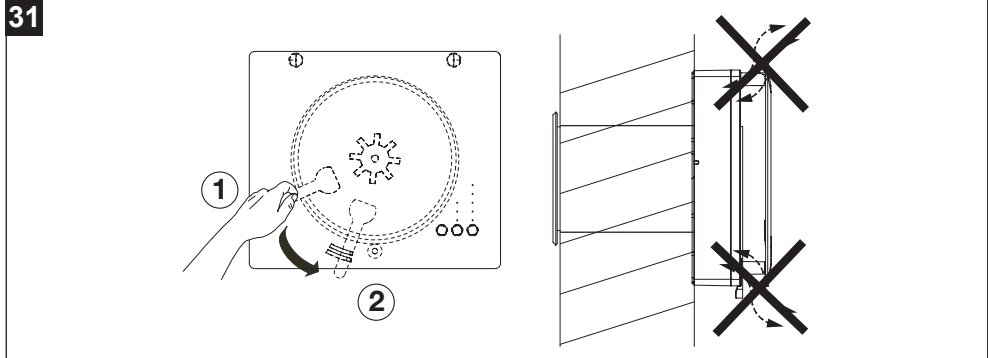
**D: Suodattimen LED-valo**

LED-merkkivalo (**D** – Kuvio 28) ilmaisee suodattimien tilan:

- LED OFF: suodattimet ovat puhtaita
- LED ON: puhdistettavat tai vaihdettavat suodattimet (jokaisen käyttöpäivän osalta, muistin laskurin luku nousee ja kun asetettu aikaraja täyttyy (90/180/365 päivää), LED-merkkivalo syttyy). Katso kappale "Huolto ja puhdistus".

**Laitteen sulkeminen**

Estä ilman pääsy huoneeseen asettamalla laite valmiustilaan painamalla FUNCTION-painiketta (SPEED-pylvään LED-valot sammuvat) ja käännä vipu sulkemisasentoon (kuva 31).

**9 Parametrien ohjelmointisekvenssit**

Oikeilla näppäimistön painikkeilla voidaan nollata tukkeutuneen suodattimen laskuri tai ohjelmoida yksikön toimintaparametrit alla esitetyn mukaisesti:

**Siirtyminen ohjelmointitilaan:**

- Paina samanaikaisesti SPEED - MODE - FUNCTION -painikkeita.
- LED 5 muuttuu valkoiseksi.
- Paina painikkeita seuraavassa järjestyksessä: SPEED – SPEED – MODE – FUNCTION – FUNCTION – MODE.

**Suhteellisen kosteuden raja-arvon asettaminen:**

- Paina SPEED-painiketta.
- Asetettuna oleva raja-arvo näkyy yhden valkoisen LED-valon 1, 2 tai 3 syttymisenä sen mukaan, onko arvo 60 %, 75 % tai 90 % (oletusarvo on 75 %).
- Muuta arvo painamalla SPEED-painiketta
- Vahvasta painamalla FUNCTION-painiketta.
- Kaikki nopeuden LED-valot 1–5 ilmoittavat vilkkumalla lyhyesti, että arvo on tallennettu ja että laite palaa normaaliin toimintaan.
- Jos FUNCTION-painiketta ei paineta 20 sekuntiin, laite palaa normaaliin toimintaan tallentamatta.

**Jakson ajan valitseminen:**

- Paina MODE-painiketta.
- Asetettuna oleva aika näkyy yhden valkoisen LED-valon 1, 2 tai 3 syttymisenä sen mukaan, onko aika 50, 60 tai 90 s. (Oletusarvo = 60 s).
- Muuta arvo painamalla SPEED-painiketta
- Vahvasta painamalla FUNCTION-painiketta.
- Kaikki nopeuden LED-valot 1–5 ilmoittavat lyhyellä vilkkumisella, että tallennus onnistui ja että laite palaa normaaliin toimintaan.
- Jos FUNCTION-painiketta ei paineta 20 sekunnin kuluessa, laite palaa normaaliin toimintaan tallentamatta

## **HUOMAA: Jakson ajan ohjelmointi voidaan suorittaa vain Master-yksiköstä**

### **Tukkeutuneen suodattimen hälytysvälin valitseminen:**

- Paina FUNCTION-painiketta.
- Asetettuna oleva aika näkyy yhden valkoisen LED-valon 1, 2 tai 3 syttymisenä sen mukaan, onko väli 90, 180 tai 365 s.
- Muuta arvo painamalla SPEED-painiketta
- Vahvista painamalla FUNCTION-painiketta.
- Kaikki nopeuden LED-valot 1–5 ilmoittavat lyhyellä vilkkumisella, että tallennus onnistui ja että laite palaa normaaliin toimintaan.
- Jos FUNCTION-painiketta ei paineta 20 sekuntiin, laite palaa normaaliin toimintaan tallentamatta.

### **Tukkeutuneen suodattimen laskurin nollaus:**

- Paina samanaikaisesti SPEED - MODE - FUNCTION -painikkeita.
- Paina painikkeita seuraavassa järjestyksessä: Mode – Mode – Speed – Speed – Mode – Mode.
- Paina FUNCTION-painiketta 20 sekunnin kuluessa.
- Kaikki nopeuden LED-valot 1–5 ilmoittavat vilkkumalla lyhyesti, että nollaus on suoritettu ja että laite palaa normaaliin toimintaan.
- Jos FUNCTION-painiketta ei paineta 20 sekuntiin, laite palaa normaaliin toimintaan ilman suodattimen ajastimen nollautusta.

## **HUOMAA: Jakson ajan ohjelmointi voidaan suorittaa vain Master-yksiköstä**



**HUOMAA: Usean laitteen välistä säännöllistä toimintaa varten on määritettävä yksikön tyyppi (Master/Slave ja Even/Odd).**

### **Koneen asettaminen ”RS485-verkon masteriksi”:**

- Paina samanaikaisesti SPEED - MODE - FUNCTION -painikkeita.
- Paina peräkkäin seuraavia painikkeita: Mode – Mode – Speed – Speed – Function – Function.
- Paina MODE-painiketta 20 sekunnin kuluessa.
- Kaikki nopeuden LED-valot 1–5 ilmoittavat vilkkumalla lyhyesti, että laite on asetettu Master-yksiköksi.
- Jos MODE-painiketta ei paineta 20 sekunnin kuluessa, kone palaa normaaliin toimintaan tekemättä mitään muutoksia asetuksiin.

### **Koneen asettaminen ’RS485-verkon orjaksi’:**

- Paina samanaikaisesti SPEED - MODE - FUNCTION -painikkeita.
- Paina peräkkäin seuraavia painikkeita: Mode – Mode – Speed – Speed – Function – Function.
- Paina SPEED-painiketta 20 sekunnin kuluessa.
- Kaikki nopeuden LED-valot 1–5 ilmoittavat vilkkumalla lyhyesti, että laite on asetettu Slave-typiksi.
- Jos SPEED-painiketta ei paineta 20 sekuntiin, laite palaa normaaliin toimintaan ilman, että asetukset muuttuvat.

### **Laitteen määrittäminen Even-yksiköksi:**

- Paina samanaikaisesti SPEED - MODE - FUNCTION -painikkeita.
- Paina peräkkäin painikkeita Speed – Speed – Function – Function – Mode – Mode
- Paina SPEED-painiketta 20 sekunnin kuluessa.
- Kaikki nopeuden LED-valot 1–5 ilmoittavat vilkkumalla lyhyesti, että laite on määritetty parillisesti numeroiduksi even-yksiköksi.
- Jos SPEED-painiketta ei paineta 20 sekuntiin, laite palaa normaaliin toimintaan ilman, että asetukset muuttuvat.

### **Laitteen määrittäminen Odd-yksiköksi:**

- Paina samanaikaisesti SPEED - MODE - FUNCTION -painikkeita.
- Paina peräkkäin painikkeita Speed – Speed – Function – Function – Mode – Mode
- Paina FUNCTION-painiketta 20 sekunnin kuluessa.
- Kaikki nopeuden LED-valot 1–5 ilmoittavat vilkkumalla lyhyesti, että laite on asetettu parittomasti numeroiduksi odd-yksiköksi.
- Jos Function-painiketta ei paineta 20 sekuntiin, laite palaa normaaliin toimintaan ilman, että asetukset muuttuvat.

## 9.1 Kauko-I/O











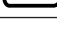
Yhdistettyä laitetta voidaan ohjata kauko-ohjauksella puhtaiden koskettimien ja kaukosyötön 1 kautta. Jos kaukosyöttö on aktiivinen, koneen näppäimistö ei ole käytössä.

### 9.1.1 Kaukosyöttö - 1:

- Kun syötön kosketin 1 on suljettu, kaikki kytketyt puhaltimet toimivat poistossa enimmäisnopeudella.
- Jos edellisestä painikkeen painamisesta ei ole kulunut 20 sekuntia:
  - Valkoinen EXTRACTION-LED-valo syttyy.
  - Valkoiset LED-valot 1, 2, 3, 4, 5 syttyvät.


## 10 IR-kauko-ohjaus (vain HCS-mallit)

Joissakin HCS-malleissa on LCD-näytöllinen kaukosäädin. Oletuksena palautustoiminto sekä autokomfort-, auto HR%- ja autonight-tilat ovat aktiivisia. Kosteusraja on asetettu maksimiin (90 %) ja nopeus suurimmalle tasolle suurimman ilmavirran saavuttamiseksi (näytössä näkyy 5 tuuletinta). Kaukosäädin lähettää oletustilansa laitteelle, joka päivittää tilansa vastaavasti. Jos laitteen tila ei synkronoidu kaukosäätimen kanssa, suuntaa kaukosäädin laitteeseen ja paina painiketta synkronoinnin aktivoimiseksi. Paristojen asettamisen jälkeen kaukosäädin on aktiivinen. Kun ON/OFF-painiketta painetaan, näyttö näkyy kuten kuvassa **32**:


32		FUNCTION	Default state	LCD-KUVAKE
		RECOVERY	ON	
		AUTO COMFORT	ON	
		TIMED BOOST	OFF	
		SUPPLY	OFF	
		EXTRACTION	OFF	
		VENTILATION MODE	OFF	
		AUTO HR % (60% - 75% - 90 %)	KORKEA (90 % - kolme pisaraa näytetään)	
		AUTO NIGHT	ON	
		NOPEUS TUULETIN	KORKEA (näkyy viisi tuuletinta)	
		LOW BATTERY	OFF	

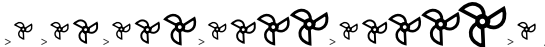
## 10.1 Painikkeiden kuvaus:

### • ON/OFF-TOIMINTO


Paina ON/OFF  –painiketta, kun haluat käynnistää laitteen tai valita STANDBY-tilan.

### • FAN SPEED -TOIMINTO

Fan speed –valinta on aina käytettävissä. Paina Fan–painiketta , kun haluat valita puhaltimen nopeuden (MINIMUM \ LOW \ MED \ HIGH \ BOOST). Puhaltimen nopeustila kiertää kuten alla:


FAN SPEED	LCD-KUVAKE
>MINIMI > MATALA > KESKITASO > KORKEA > MAKSIMI > MINIMI...	

### • “AUTO NIGHT” -TOIMINTO

AUTO NIGHT  –toiminto on aina käytettävissä. Paina AUTO NIGHT –painiketta milloin tahansa, kun haluat vaihtaa AUTO NIGHT –toiminnon päälle tai pois päältä.




AUTO NIGHT	LCD-KUVAKE
>ON > OFF > ON >...	>  >  ...

### • “TIMED BOOST” -TOIMINTO


Paina TIMED BOOST  –painiketta milloin tahansa, kun haluat vaihtaa TIMED BOOST -toiminnon ON tai OFF.


**HUOMAA:** Jos TIMED BOOST –toiminto on ON, TIMED BOOST –kuvake pysyy aktiivisena 30 minuuttia ja sammuu sen jälkeen. Jos TIMED BOOST on ON ja TIMED BOOST –painiketta painetaan, TIMED BOOST –kuvake sammuu välittömästi. **HUOMAA:** Jos TIMED BOOST -toiminto on ON, viiden puhaltimen nopeuden kuvakkeen on oltava ON:







TIMED BOOST	LCD-KUVAKE
>ON > OFF > ON >...	>  > kuvake OFF >  ...
ON >...	>  > kuvake OFF 30 minuutin kuluttua


### • “HEAT RECOVERY” -TILA


Paina Heat recovery –painiketta  milloin tahansa, kun haluat valita HEAT RECOVERY -tilan.

HEAT RECOVERY	LCD-KUVAKE
>ON	> 

**Huomaa:** jos ”lämmön talteenotto”-painiketta  painetaan, kuvakkeet INPUT , EXTRACTION  ja NATURAL VENTILATION  sammuvat.












• “AUTO COMFORT” -TOIMINTO 

Paina AUTO COMFORT  -painiketta milloin tahansa, kun haluat vaihtaa AUTO COMFORT -toiminnon ON tai OFF.

AUTO COMFORT	LCD-KUVAKE
>ON > OFF > ON >...	>  >kuvake OFF> ...

• KOSTEUDEN RAJA-ARVOT 

Paina kosteuden raja-arvon HUMIDITY THRESHOLD  -painiketta , kun haluat valita kosteuden raja-arvon HUMIDITY THRESHOLD (OFF/ LOW/ MED /HIGH).

HUMIDITY THRESHOLD VALUES	LCD-KUVAKE
>OFF >LOW >MEDIUM >HIGH...	>kuvake OFF >  >  >  >  >  >  >  >  >  >  >  >  >  >  >  >  >  >  >  >  >  >  >  >

Kun kauko-ohjainta käytetään, LED-näytön taustavalo palaa. Jos kauko-ohjainta ei ole käytetty 10 sekuntiin, taustavalotoiminto sammuu virran säästämiseksi.

- **Reset-toiminto**

Pieni aukko kauko-ohjaimen taustapuolella toimii nollaustoimintona.

## 11 Tekniset tiedot

Malli		VORT HRW 30 MONO EVO	VORT HRW 30 MONO EVO HCS	VORT HRW 40 MONO EVO	VORT HRW 40 MONO EVO HCS	VORT HRW 60 MONO EVO HCS
Absorboitu virta (W) enintään		4		5		8
Putken nimellisläpimitta (mm)		100		160		160
Portata massima (m3/h)	Night	6		15		10
	Quiet	10		22		25
	Performance	15		30		35
	High Performance	21		38		45
	Boost	38		40		60
Äänen voimakkuustaso Lw [dB(A)]	Night	36,6		36,5		31,8
	Quiet	41,2		38,4		44,6
	Performance	49,5		42,9		51,5
	High Performance	53,1		48,1		56,5
	Boost	66,8		49,3		62
Pressione Massima (Pa)	Night	10		17		15
	Quiet	20		24		40
	Performance	40		37		60
	High Performance	45		46,5		100
	Boost	135		47		120
Äänenpaine Lp [dB (A)] 3m	Night	19,1		19,0		14
	Quiet	23,7		20,9		27,1
	Performance	32,0		25,4		33,9
	High Performance	35,6		30,6		39
	Boost	49,2		31,8		44,6

## 12 Huolto ja puhdistus

Aseta laite ennen huolto- tai puhdistustoimenpiteiden aloittamista valmiustilaan (SPEED-pylvään LED-valot sammuvat) ja odota, kunnes puhallin pysähtyy.

### 12.1 Suodattimien puhdistus

Suodattimien huoltoväleiksi voidaan asettaa 90, 180 tai 365 päivää (katso osio Parametrien ohjelmointisekvenssit).

**Sisäisen suodattimen puhdistus/vaihtaminen (kuva 33):** Poista sulkulevy (1), poista suodatin (2), pese tai vaihda se ja aseta se takaisin paikalleen suodatinkehyksineen. Aseta sulkulevy takaisin paikalleen.

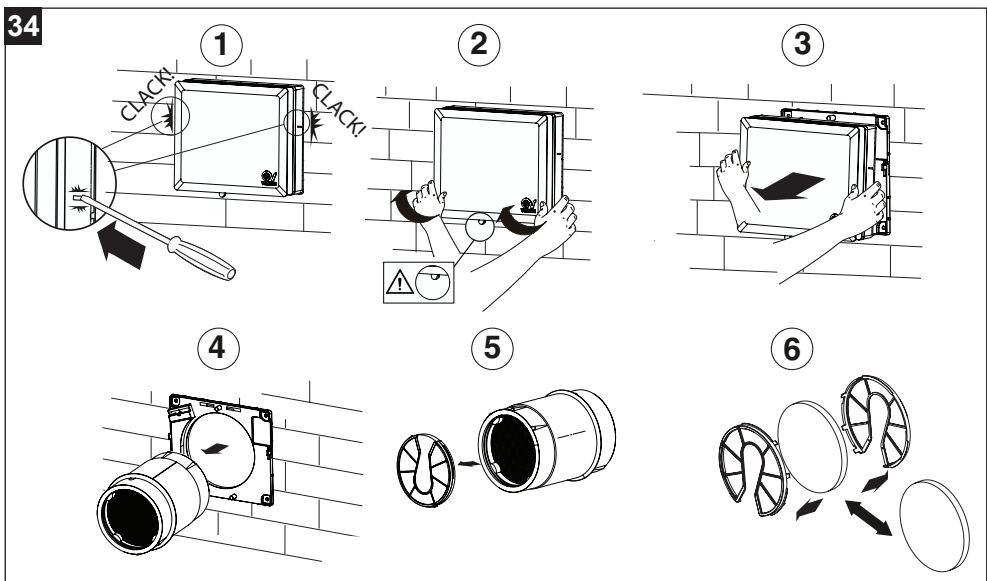
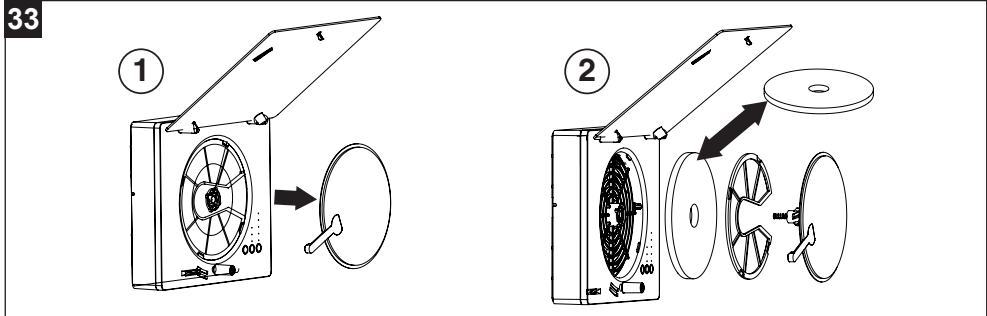
**Ulko-suodattimen puhdistus / vaihto VORT HRW 40 MONO EVO / VORT HRW 60 MONO EVO (kuvio 34):** seuraa vaiheita 1–6 ja toista ne päinvastaisessa järjestyksessä suodattimen puhdistuksen tai vaihdon jälkeen.

**Ulko-suodattimen puhdistus / vaihto VORT HRW 30 MONO EVO (kuvio 35):** seuraa vaiheita 1–6 ja toista ne päinvastaisessa järjestyksessä suodattimen puhdistuksen tai vaihdon jälkeen.

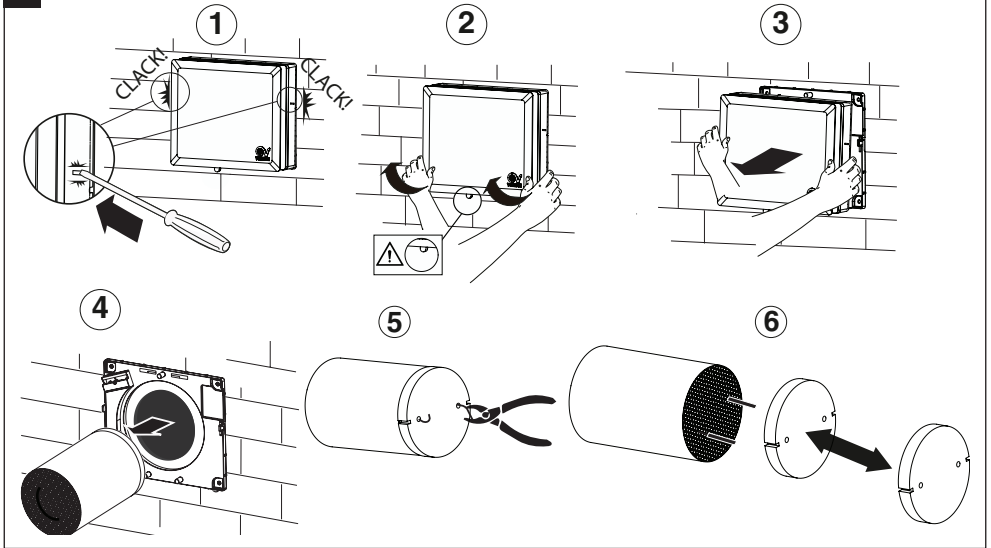
Kaikissa malleissa on nollattava kylläisen suodattimen tilanne noudattamalla kohdassa "Ohjelmointisekvenssit" ilmoitettua menettelyä, ennen kuin palataan laitteen normaaliin toimintaan.

**HUOM** Suodattimien puhdistamisen tai vaihtamisen epäonnistuminen aiheuttaa ongelmia laitteen tehokkuudelle, kuten:

- lisääntynyt painehäviö ilmapiiirissä ja pienentynyt ilmavirta;
- Laitteen tuoton väheneminen ja mukavuuden heikkeneminen ympäristössä.



35



## 13 Hävittäminen

Tämä tuote on sähkö- ja elektroniikkalaiteromua (WEEE) koskevan direktiivin 2012/19/EU mukainen.

Laitteeseen merkitty rastilla yliiviattu roskasäiliösymboli osoittaa, että käyttöiän päätyttyä tuotetta ei saa hävittää kotitalousjätteen mukana vaan se on vietävä erilliseen sähkö- ja elektroniikkalaitteiden keräyspisteeseen. Näin vältetään terveydelle ja ympäristölle aiheutuvat negatiiviset vaikutukset ja rohkaistaan tuotteen valmistusmateriaalien oikeanlaiseen käsittelyyn, hävittämiseen ja kierrätykseen.



Tiedustele kunnalliselta viranomaiselta tämän tyyppisten jätteastioiden sijaintia. Vaihtoehtoisesti jälleenmyyjä on velvollinen ottamaan maksutta vastaan hävitettäväksi tarkoitetun laitteen vastineeksi ostetusta vastaavasta laitteesta.



## Spis treści

<b>1</b>	<b>Ogólne informacje .....</b>	<b>246</b>
1.1	Opis symboli używanych w instrukcji .....	246
1.1.1	Obowiązek .....	246
1.1.2	Zakaz .....	246
1.1.3	Niebezpieczeństwo .....	246
1.2	Cel instrukcji .....	246
<b>2</b>	<b>Opis i zastosowanie .....</b>	<b>247</b>
2.1	Cechy wspólne dla wszystkich modeli: .....	247
2.2	Ogólny opis działania .....	247
<b>3</b>	<b>Zgodność użytkowania .....</b>	<b>248</b>
<b>4</b>	<b>Ostrzeżenia dotyczące bezpieczeństwa .....</b>	<b>248</b>
<b>5</b>	<b>Struktura i wyposażenie (rys. B) .....</b>	<b>249</b>
<b>6</b>	<b>Instalacja VORT HRW 30 MONO EVO .....</b>	<b>251</b>
<b>7</b>	<b>Instalacja VORT HRW 40/60 MONO EVO .....</b>	<b>254</b>
<b>8</b>	<b>Użycie (rys. 26).....</b>	<b>258</b>
8.1	Opis elementów sterujących na urządzeniu.....	258
<b>9</b>	<b>Sekwencje programowania parametrów .....</b>	<b>261</b>
9.1	Remote I/O.....	263
9.1.1	Wejście zdalne 1:.....	263
<b>10</b>	<b>Pilot zdalnego sterowania IR (tylko modele HCS) .....</b>	<b>263</b>
10.1	Opis elementów sterujących: .....	264
<b>11</b>	<b>Dane techniczne .....</b>	<b>266</b>
<b>12</b>	<b>Konserwacja i czyszczenie .....</b>	<b>267</b>
12.1	Czyszczenie filtrów.....	267
<b>13</b>	<b>Utylizacja .....</b>	<b>268</b>

**Przed użyciem produktu należy uważnie przeczytać instrukcje zawarte w niniejszym podręczniku. Firma VORTICE nie ponosi żadnej odpowiedzialności za ewentualne szkody w stosunku do osób lub mienia spowodowane nieprzestrzeganiem podanych poniżej zaleceń których przestrzeganie zapewnia trwałość i niezawodność komponentów elektrycznych i mechanicznych urządzenia. Należy zawsze zachować niniejszą instrukcję na przyszłość.**

## 1 Ogólne informacje

---

### 1.1 Opis symboli używanych w instrukcji

#### 1.1.1 Obowiązek



**OBOWIĄZEK OGÓLNY.**



**OBOWIĄZEK ZAPOZNANIA SIĘ Z INSTRUKCJĄ.**



**OBOWIĄZEK ODŁĄCZENIA PRĄDU.**



**SKONTAKTOWAĆ SIĘ Z PROFESJONALNIE WYKWALIFIKOWANYM PERSONELEM.**

#### 1.1.2 Zakaz



**OGÓLNY ZAKAZ.**

#### 1.1.3 Niebezpieczeństwo



**OGÓLNE NIEBEZPIECZEŃSTWO.**

### 1.2 Cel instrukcji

Niniejsza instrukcja zawiera informacje dotyczące prawidłowego użytkowania i konserwacji urządzenia.



**OBOWIĄZEK**

Przed użyciem produktu należy uważnie przeczytać instrukcje zawarte w niniejszym podręczniku.

VORTICE S.p.A. nie ponosi odpowiedzialności za ewentualne szkody na osobach lub mieniu spowodowane nieprzestrzeganiem wymienionych w dalszej części wskazań, które zapewnią mechaniczną i elektryczną trwałość i niezawodność urządzenia. Należy zachować niniejszy podręcznik.

## 2 Opis i zastosowanie

VORT HRW MONO EVO (zwany dalej "urządzeniem") to zdecentralizowany system wentylacji z odzyskiem ciepła. Urządzenie można zamontować wewnątrz obwodowej ściany murowanej o grubości od 260 mm (283 dla VORT HRW 40 MONO EVO / VORT HRW 60 MONO EVO HCS) do 700 mm.

Urządzenie jest dostępne w pięciu wersjach:

- Instalacja wewnątrz otworów o średnicy nominalnej 100 mm i maksymalnym natężeniu przepływu (w trybie boost) równym 38 m<sup>3</sup>/h:
- **VORT HRW 30 MONO EVO** z wbudowanymi elementami sterującymi
- **VORT HRW 30 MONO EVO HCS** z pilotem zdalnego sterowania i czujnikami wilgotności względnej (UR), temperatury i oświetlenia otoczenia.
- Instalacja wewnątrz otworów o średnicy nominalnej 160 mm i maksymalnym natężeniu przepływu (w trybie boost) równym 40 m<sup>3</sup>/h (VORT HRW 40) lub 60 m<sup>3</sup>/h (VORT HRW 60 HCS);
- **VORT HRW 40 MONO EVO** z wbudowanymi elementami sterującymi.
- **VORT HRW 40 MONO EVO HCS / VORT HRW 60 MONO EVO HCS** z pilotem zdalnego sterowania i czujnikami wilgotności względnej (UR), temperatury i oświetlenia otoczenia.

**Uwaga: Pilot zdalnego sterowania jest dołączony tylko do niektórych modeli HCS, natomiast w przypadku innych modeli jest dostępny jako akcesorium kupowane oddzielnie. Instrukcja opisuje również funkcje pilota zdalnego sterowania.**

Czujniki wilgotności względnej, temperatury i oświetlenia otoczenia, zintegrowane w wersjach HCS, umożliwiają automatyczne działanie urządzenia (funkcje "Auto HR%", "Auto Comfort", "Auto night").

- Maksymalny pobór mocy VORT HRW 30 MONO EVO: 5W.
- Maksymalny pobór mocy VORT HRW 40 MONO EVO: 6W.
- Maksymalny pobór mocy VORT HRW 60 MONO EVO HCS: 8W.

### 2.1 Cechy wspólne dla wszystkich modeli:

- 5 prędkości odpowiadających 5 natężeniom przepływu.
- 1 wejście odpowiednie do zdalnego podłączenia za pomocą kabla kompatybilnego z zewnętrznymi modułami VORTICE "C TEMP" (czujnik temperatury) i "C HCS" (czujnik wilgotności) lub równoważnymi. Długość kabla ≤30 m.
- 1 bezpośrednie wyjście do sterowania wentylatorem.
- Magistrala komunikacyjna RS485 do synchronizacji między sobą par maszyn.
- Długookresowy timer (3/ 6 / 12 miesięcy) z dziennym przyrostem do kontroli stopnia zanieczyszczenia filtrów.
- Klasa izolacji: II.
- Zasilanie: 220-240V ~ 50-60Hz.

### 2.2 Ogólny opis działania

Jednostki można ustawić na cztery różne tryby:

- **Nawiew / Wywiew:** powietrze wchodzi lub wychodzi z pomieszczenia (wentylacja tylko wlotowa lub tylko wylotowa), w zależności od ustawionego trybu.
- **Odzysk ciepła:** jednostka automatycznie zmienia kierunek przepływu powietrza po upływie ustawionego czasu, odzyskując ciepło zgromadzone w wymienniku ciepła.
- **Wentylacja naturalna:** tryb, w którym dwie lub kilka jednostek działają synchronicznie, generując naturalny strumień powietrza w pomieszczeniu. Jedna lub kilka jednostek nawiewa powietrze do pomieszczenia (tryb nawiewu, jednostki ustawione jako "nieparzyste"), podczas gdy w tym samym czasie jedna lub kilka jednostek wywiewa powietrze z pomieszczenia (tryb wywiewu, jednostki ustawione jako "parzyste") do innego miejsca w pomieszczeniu lub do innego pomieszczenia.

- Zapoznać się z podpunktem "Użytkowanie", w którym przedstawiono procedurę aktywacji trybów.
- W przypadku tworzenia systemu połączonych jednostek, jedna jednostka musi ZAWSZE być ustawiona jako MASTER, a pozostałe jako SLAVE.
- W przypadku połączenia za pośrednictwem modbus kilku jednostek w trybie "wentylacji naturalnej" lub "odzysku ciepła", w celu utrzymania równowagi natężenia przepływu, liczba jednostek ustawionych jako "parzyste" musi być równa liczbie jednostek ustawionych jako "nieparzyste".
- Procedura ustawiania jednostek jako parzystych lub nieparzystych bądź jako master lub slave została przedstawiona w podpunkcie "Sekwencje programowania parametrów".

### **3 Zgodność użytkowania**

---

- Niniejsze urządzenie może być używane przez dzieci poniżej 8 roku życia i przez osoby o ograniczonej sprawności fizycznej, psychicznej, z zaburzeniami czucia oraz przez osoby niedoświadczone i nie posiadające wystarczającej wiedzy, pod warunkiem, że są one nadzorowane lub zostały poinstruowane w związku z bezpieczną obsługą urządzenia i z zagrożeniami jakie mogą wynikać z jego używania. Dzieci nie powinny bawić się urządzeniem. Należące do użytkownika czyszczenie i konserwacja urządzenia nie mogą być wykonywane przez dzieci pozostawione bez nadzoru.
- Urządzenia te są przeznaczone do pracy w środowisku domowym oraz komercyjnym.
- Urządzenie powinien zainstalować wykwalifikowany technik.
- Instalacja elektryczna, do której podłączony jest produkt, musi być zgodna z obowiązującymi przepisami.
- Do montażu należy przygotować wyłącznik wielobiegunowy z odległością otwarcia styków wynoszącą 3 mm lub więcej, umożliwiającą całkowite odłączenie w warunkach kategorii przepięciowej III.
- Produkty wyposażone w silniki posiadające okablowanie jednofazowe (M) ZAWSZE wymagają połączenia do linii jednofazowych 220-240 V (lub tylko 230 V, gdy jest to wymagane). Wprowadzanie wszelkiego rodzaju zmian uważane będzie za ingerencję w produkcie i powoduje utratę gwarancji.
- Konieczne jest podjęcie środków ostrożności aby uniknąć sytuacji, w których w pomieszczeniu znajduje się przepływ gazu pochodzący z przewodu kominowego lub innych urządzeń spalających paliwa.
- Wentylator nadaje się do montażu na ścianach zewnętrznych.

### **4 Ostrzeżenia dotyczące bezpieczeństwa**

---

**OBOWIĄZEK**

- Po rozpakowaniu urządzenia należy sprawdzić, czy nie jest ono uszkodzone: w razie wątpliwości, bezzwłocznie zwrócić się do odpowiednio wykwalifikowanej osoby lub autoryzowanego Centrum Serwisowego firmy VORTICE.
- Należy odłożyć urządzenie z dala od dzieci oraz osób niepełnosprawnych w momencie, gdy zdecyduje się o jego odłączeniu od zasilania oraz o zaprzestaniu użycia.
- Należy przestrzegać instrukcji dotyczących konserwacji, aby zapobiec uszkodzeniu i/lub nadmiernemu zużyciu urządzenia.

**OBOWIĄZEK**

- W przypadku wadliwego działania i/lub usterek urządzenia, należy bezzwłocznie zwrócić się do autoryzowanego Centrum Serwisowego firmy VORTICE i zażądać, w przypadku ewentualnej naprawy, użycia oryginalnych części zamiennych VORTICE.
- Należy podłączyć urządzenie do sieci/gniazodka elektrycznego jedynie, jeśli moc instalacji/gniazodka jest odpowiednia w stosunku do mocy maksymalnej urządzenia. W innym przypadku, zwrócić się do

wykwalifikowanego technika.

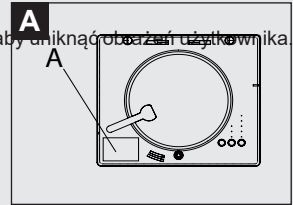
- Należy okresowo kontrolować integralność urządzenia. W przypadku wykrycia nieprawidłowości, zaprzestać użytkowania urządzenia i bezzwłocznie skontaktować się z autoryzowanym Centrum Serwisowym VORTICE.
- Czyszczenie wewnątrz produktu może być wykonywane wyłącznie przez wykwalifikowany personel.
- Jeśli dojdzie do upadku produktu lub zostanie on narażony na silne uderzenia, należy zlecić kontrolę w autoryzowanym Centrum Serwisowym firmy VORTICE.
- Jeżeli kabel zasilający jest uszkodzony, musi zostać wymieniony przez producenta lub jego serwis techniczny, lub w każdym przypadku przez osobę o podobnych kwalifikacjach, aby zapobiec ryzyku.



#### OBOWIĄZEK

Postępować zgodnie z instrukcjami dotyczącymi bezpieczeństwa, aby uniknąć obrażeń i uszkodzenia.

- Instalacja musi zostać przeprowadzona zgodnie z przepisami bezpieczeństwa obowiązującymi w kraju przeznaczenia oraz ze wskazówkami zawartymi w niniejszej instrukcji.
- Dane elektryczne sieci powinny odpowiadać danym podanym na tabliczce znamionowej A.



#### ZAKAZ

- Nie należy używać urządzenia do funkcji innych niż te opisane w niniejszym podręczniku.
- Nie należy używać urządzenia w obecności substancji lub oparów łatwopalnych, np. alkoholu, środków owadobójczych, benzyny, itp.
- Nie wolno w żaden sposób modyfikować urządzenia.
- Nie należy narażać urządzenia na działanie warunków atmosferycznych (deszczu, słońca, itp.).
- Nie opierać żadnych przedmiotów na urządzeniu.
- Nie należy zakrywać lub blokować otworów zasysania i tłoczenia na urządzeniu, aby zapewnić optymalny przepływ powietrza.



#### UWAGA

- Używanie wszelkich urządzeń elektrycznych wymaga przestrzegania pewnych fundamentalnych zasad, np:
  - nie dotykaj go mokrymi lub wilgotnymi rękami;
  - nie dotykaj go bosymi stopami;
  - nie pozwalaj na korzystanie z niego dzieciom lub osobom niepełnosprawnym bez nadzoru.
- Urządzenie powinno zostać zamontowane w sposób gwarantujący, że normalnych warunkach działania żadna osoba nie znajdzie się w pobliżu elementów w ruchu lub pod napięciem.
- W przypadku: demontażu urządzenia z pomocą odpowiednich narzędzi; wyjmowania wymiennika ciepła w celu czyszczenia (zalecane: co sześć miesięcy); wyjmowania modułu silników; urządzenie musi zostać uprzednio wyłączone i odłączone od sieci zasilania prądem elektrycznym.
- Wyłączyć główny wyłącznik instalacji, gdy: pojawi się nieprawidłowość w działaniu urządzenia; przeprowadza się prace konserwacyjne związane z czyszczeniem zewnętrznym, urządzenie nie będzie używane przez krótszy lub dłuższy okres czasu.
- Powietrze wylotowe musi być czyste (tj. wolne od smaru, sadzy, substancji chemicznych i żrących lub mieszanin wybuchowych i łatwopalnych).
- Zakres temperatury pracy: -20 ÷ 50°C.

## 5 Struktura i wyposażenie (rys. B)

Komponenty wspólne dla wszystkich modeli

Główne komponenty urządzenia to:

- zmontowany korpus główny (1), składający się z następujących części:
  - Obudowa z fabrycznie zainstalowaną listwą zaciskową, przednią kratką i dekoracyjnym panelem wykonanym z poliwęglanu (PC), przetestowana zgodnie z normą UNI EN ISO 11925-2:2010 i uznana za klasę E w zakresie reakcji na ogień (zgodnie z normą EN 13501-1).
  - Uchwyt silnika i panel przycisków z ABS.

- Odwracalny wentylator EC z 5 prędkościami.
- Wbudowana płytki elektroniczna.
- Urządzenie blokujące (tarcza) na przednim panelu, aby zapobiec wahaniom temperatury w miesiącach zimowych oraz przedostawaniu się zanieczyszczeń i zapachów z zewnątrz.
- Wewnętrzny filtr do budynku mieszkalnego z dołączoną ramą.
- Kołnierz (2) do montażu na ścianie z fabrycznie zainstalowaną listwą zaciskową.
- Osłona listwy zaciskowej ze śrubą i przepustem kablowym (3).
- Rura PVC do instalacji wewnątrz ścian o grubości od 260 mm (283 mm dla VORT HRW 40 MONO EVO / VORT HRW 60 MONO EVO HCS) do 700 mm (opcjonalnie).

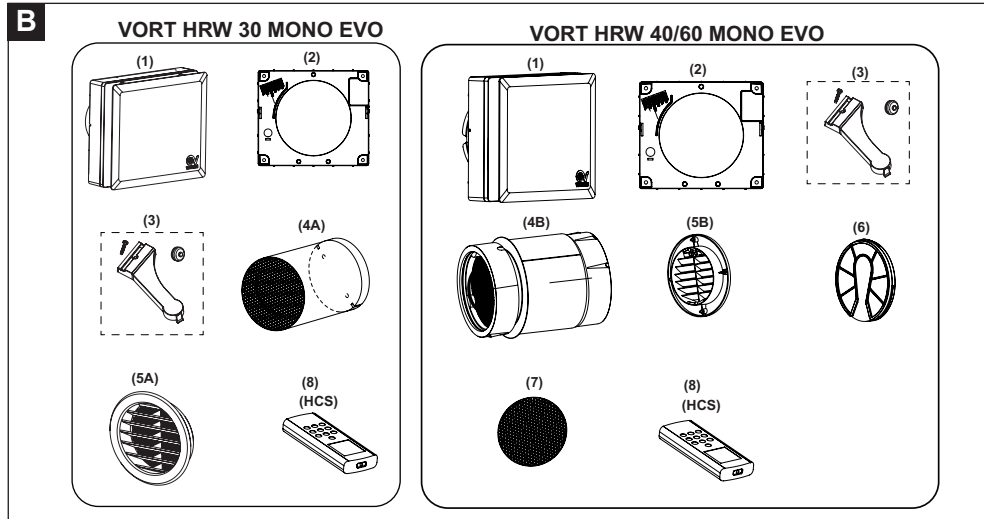
## VORT HRW 30 MONO EVO

- Akumulacyjny wymiennik ciepła wykonany z materiału ceramicznego z zamontowanym filtrem zewnętrznym (4A)
- Zewnętrzna kratka wentylacyjna (d.100 T 10 RB) wykonana z tworzywa sztucznego, przeznaczona do montażu na zewnątrz. Kratka wyposażona w siatkę przeciw owadom (5A).

## VORT HRW 40 MONO EVO - VORT HRW 60 MONO EVO HCS

- Zasobnikowy wymiennik ciepła, wykonany z materiału ceramicznego, dostarczany z dwiema obudowami z ekspandowanego polipropylenu (EPP) i wyposażony w centralną uszczelkę zapobiegającą przenikaniu powietrza (4B).
- Zewnętrzna gumowa kratka TPV (5B), którą można zamontować zewnętrznie za pomocą kołków lub umieścić wewnątrz za pośrednictwem otworu w ścianie, bez potrzeby stosowania zewnętrznego rusztowania.
- Zmywalny filtr zewnętrzny z dołączonymi kratkami (x2) uchwyty filtra (6).
- Filtr przeciw owadom (7).
- Montaż filtra przeciw owadom: Przytrzymać naciągnięte kable i wprowadzić filtr do wnętrza zewnętrznej kratki, delikatnie dociskając (patrz Rys.13 nr 6).

## VORT HRW 30 MONO EVO HCS / VORT HRW 40 MONO EVO HCS / VORT HRW 60 MONO EVO HCS Pilot zdalnego sterowania (8).



## 6 Instalacja VORT HRW 30 MONO EVO

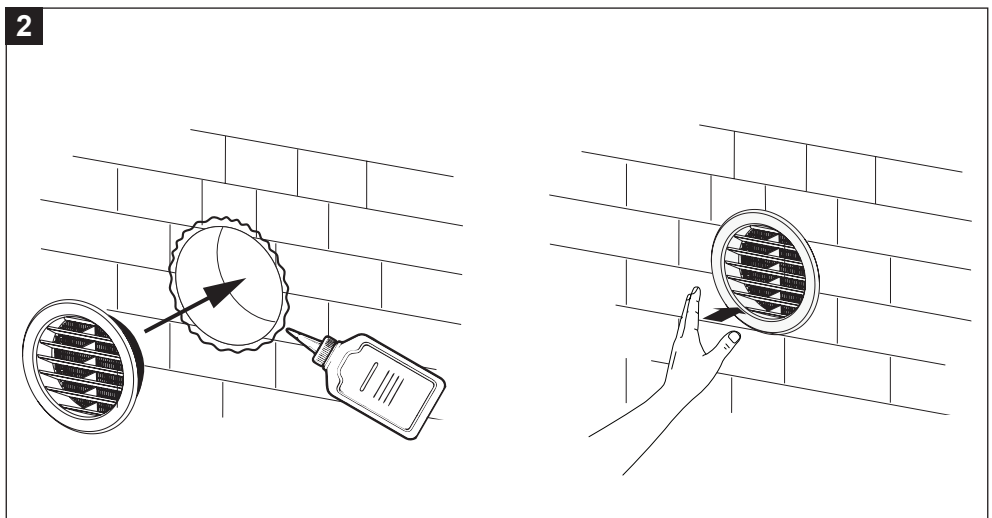
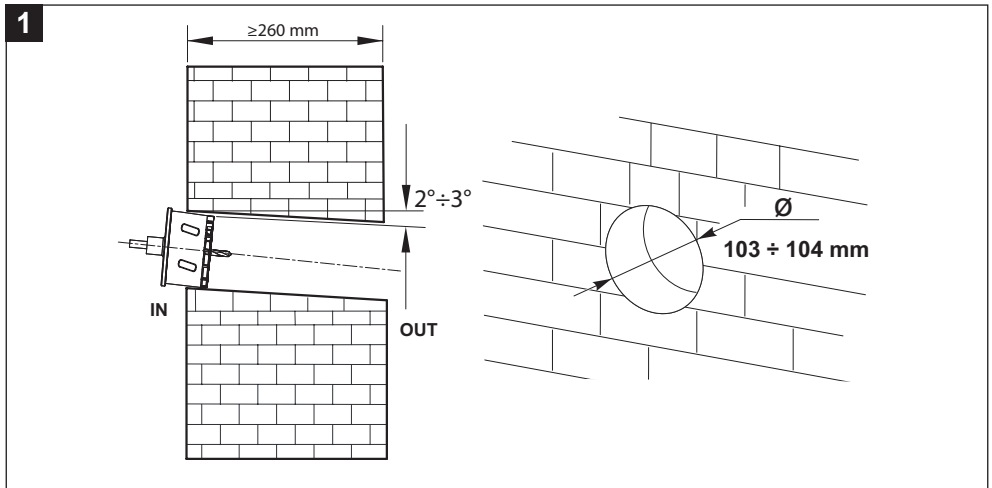
Rys. 1 ÷ 11.

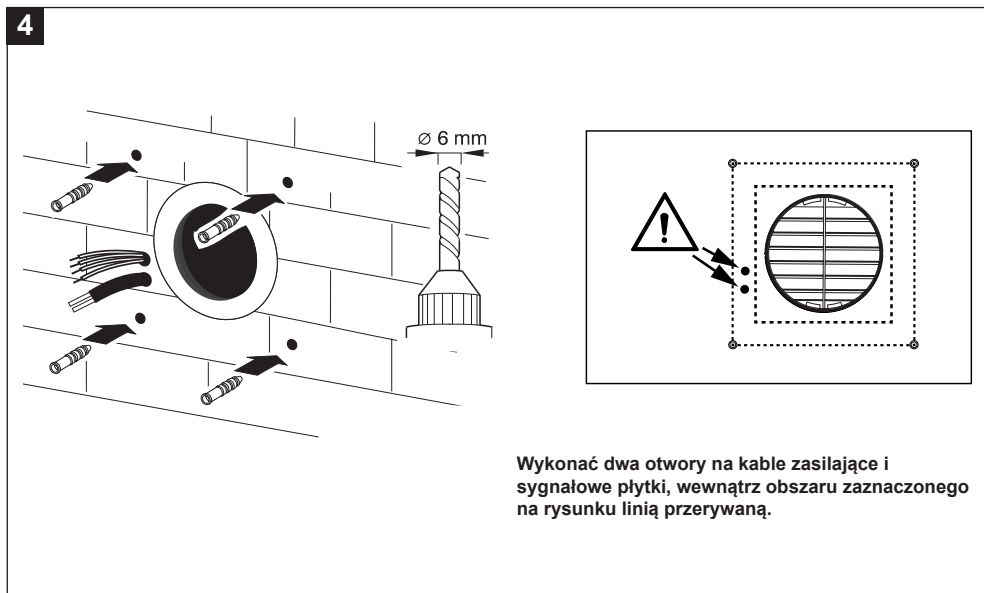
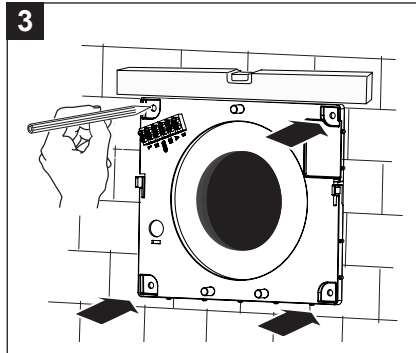
**NB.** Przed instalacją należy usunąć z produktu wewnętrzne opakowanie ochronne.

**NB.** Przed przystąpieniem do instalacji należy usunąć elementy dystansowe obecne wewnątrz rury instalacyjnej z PVC (dostarczanej jako akcesorium opcjonalne) i przyciąć ją do rozmiaru zgodnego z grubością muru.

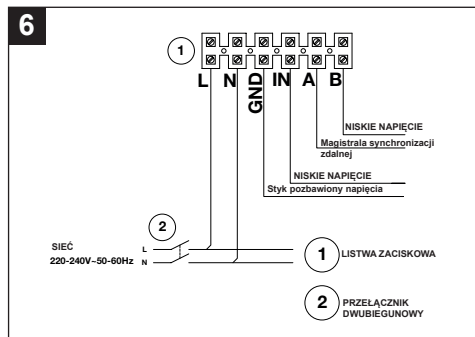
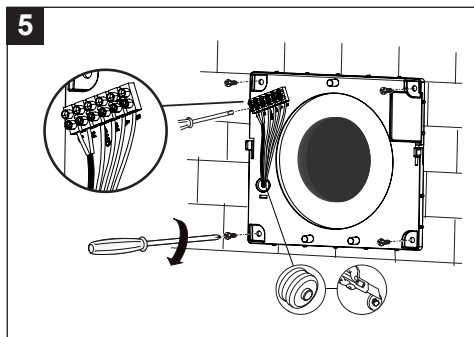
- NB. Przed zainstalowaniem kratki, na obwodzie otworu należy nałożyć klej mocujący do tworzyw sztucznych i ścian murowanych o przyczepności 120 kg/m<sup>2</sup> (patrz rys. 2).

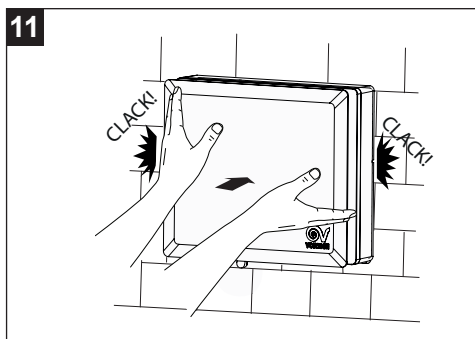
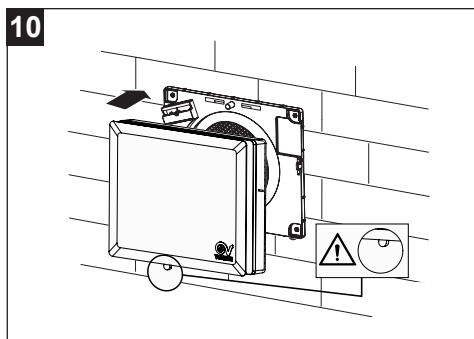
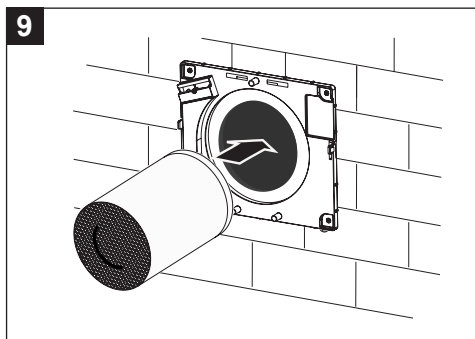
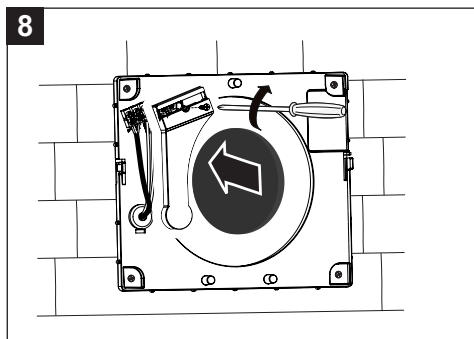
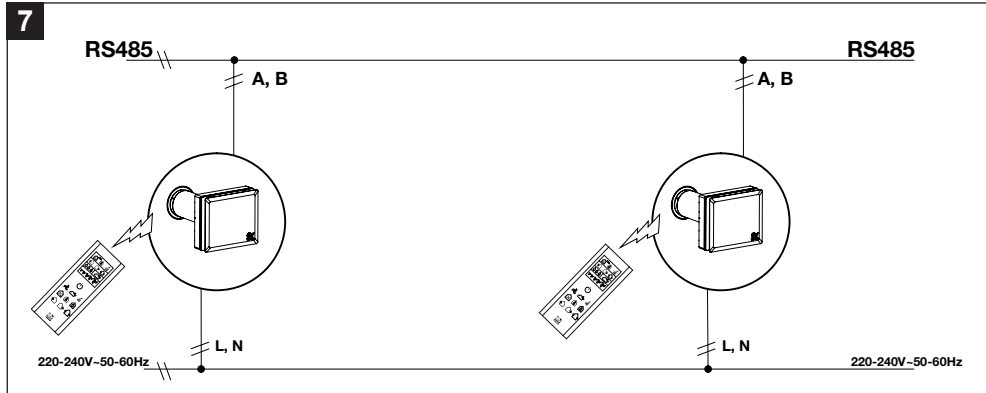
**VORT HRW 30 MONO EVO** musi zostać zamontowany wewnątrz obwodowej ściany murowanej o grubości co najmniej 260 mm.





Wykonać dwa otwory na kable zasilające i sygnałowe płytki, wewnątrz obszaru zaznaczonego na rysunku linią przerywaną.





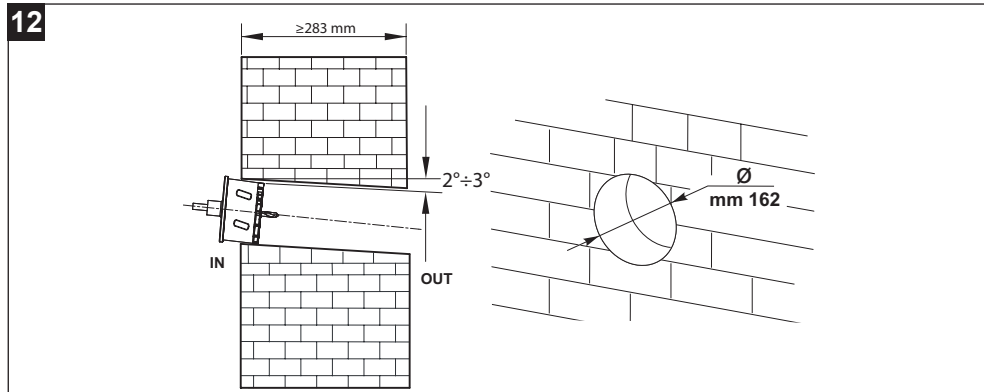
## 7 Instalacja VORT HRW 40/60 MONO EVO

Rys. 12÷ 25.

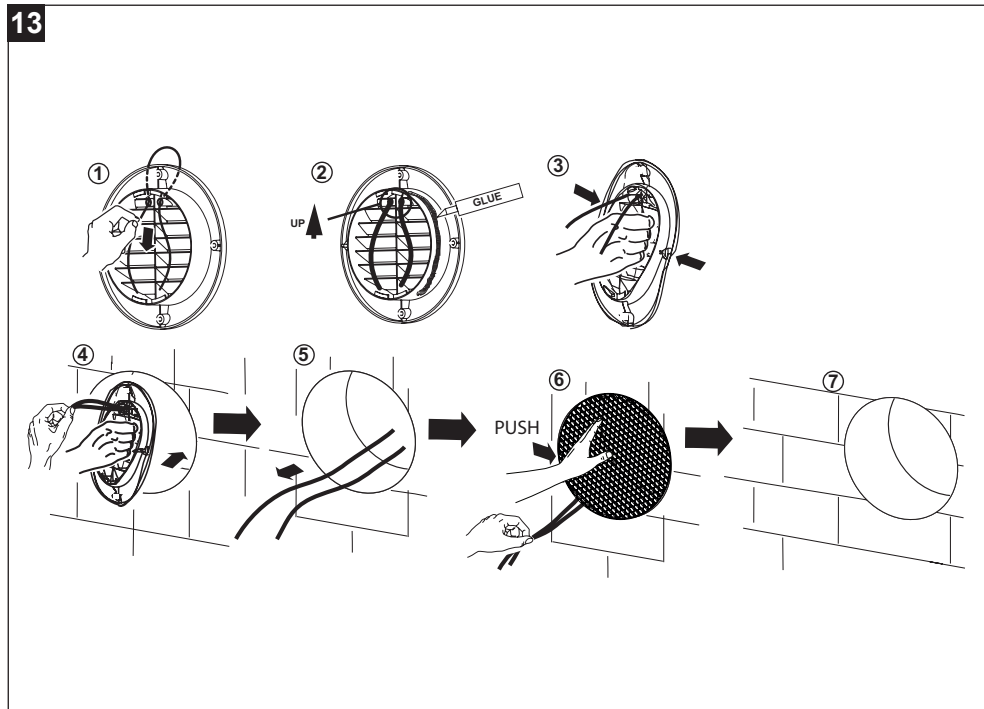
**NB.** Przed instalacją należy usunąć z produktu wewnętrzne opakowanie ochronne.

**NB.** Przed przystąpieniem do instalacji należy usunąć elementy dystansowe obecne wewnątrz rury instalacyjnej z PVC (dostarczanej jako akcesorium opcjonalne) i przyciąć ją do rozmiaru zgodnego z grubością muru.

VORT HRW 40/60 MONO EVO skal monteres inde i en perimetervæg med en tykkelse på mindst 283 mm.

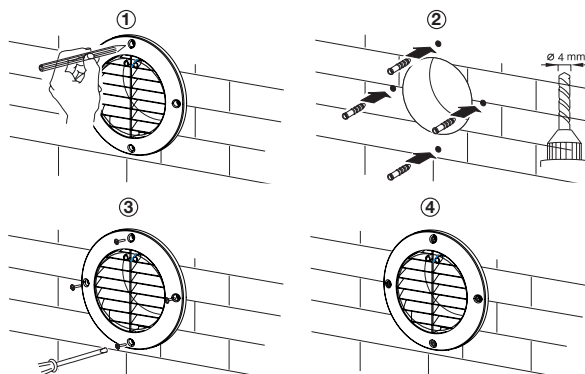


VORT HRW 40/60 MONO EVO - MONTAŻ KRATKI OD WEWNĄTRZ

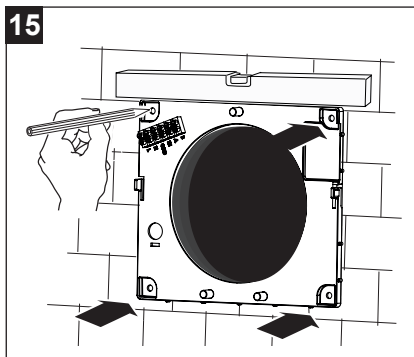


## VORT HRW 40/60 MONO EVO - MONTAŻ KRATKI OD ZEWNĄTRZ

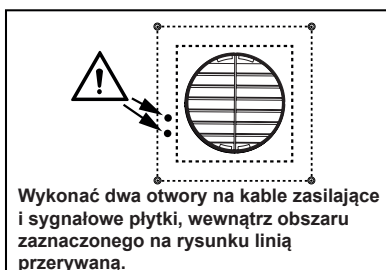
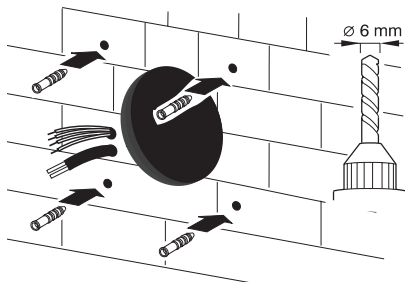
14



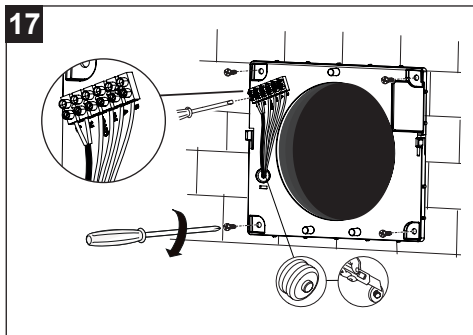
15



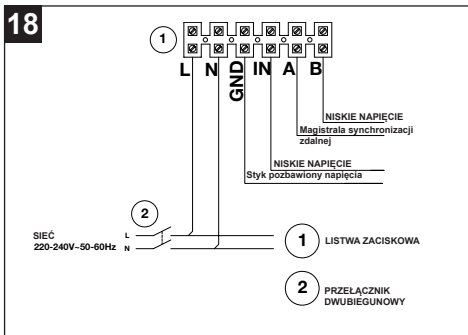
16



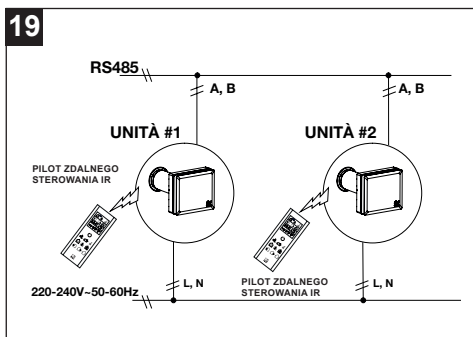
17



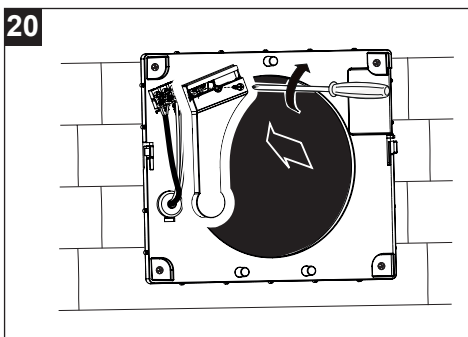
18



19

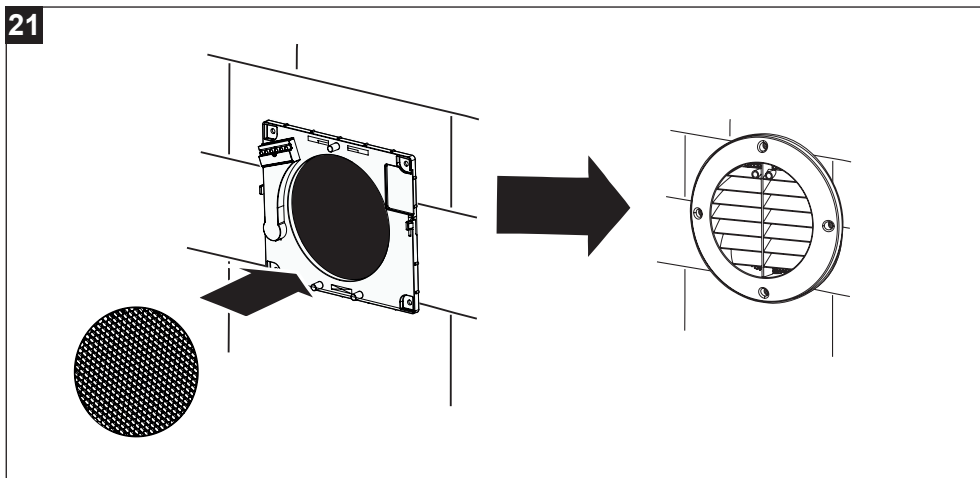


20



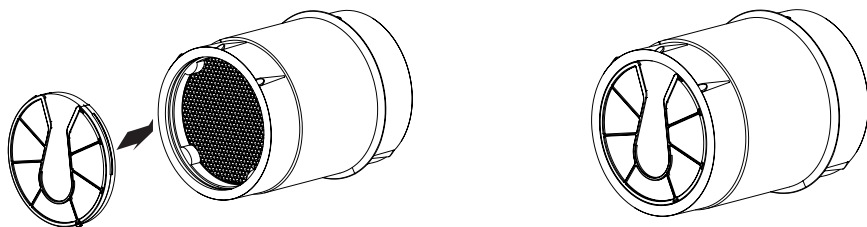
WPROWADZENIE FILTRA PRZECIW OWADOM

21

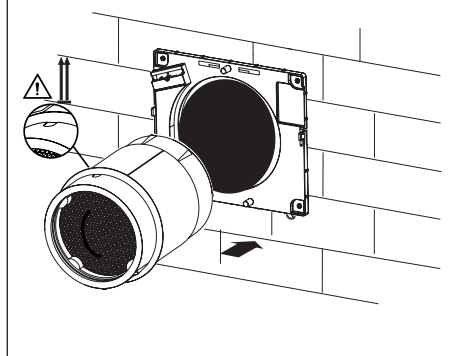


## WPROWADZANIE FILTRA

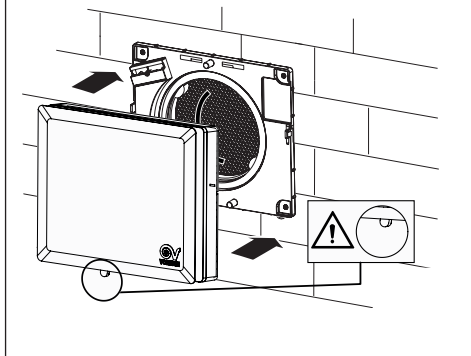
22



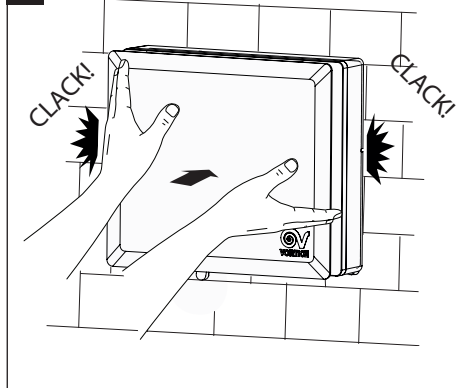
23



24

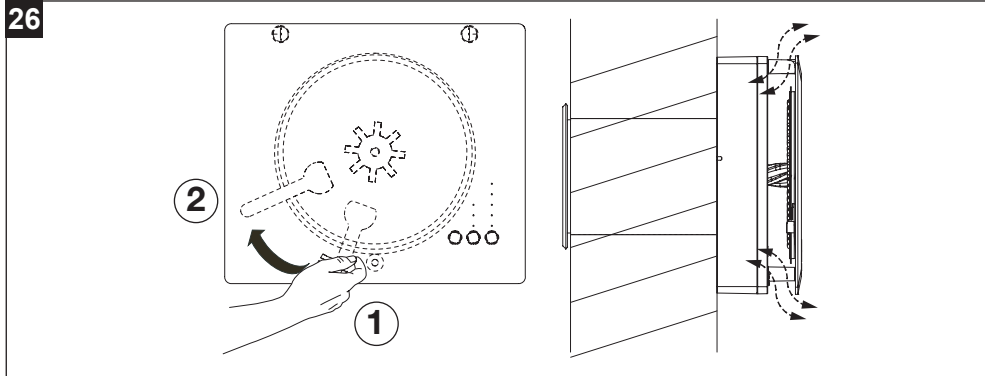


25



## 8 Użycie (rys. 26)

W celu korzystania z urządzenia upewnić się, że tarcza blokująca znajduje się w pozycji otwartej, obracając dźwignię w położenie 2.

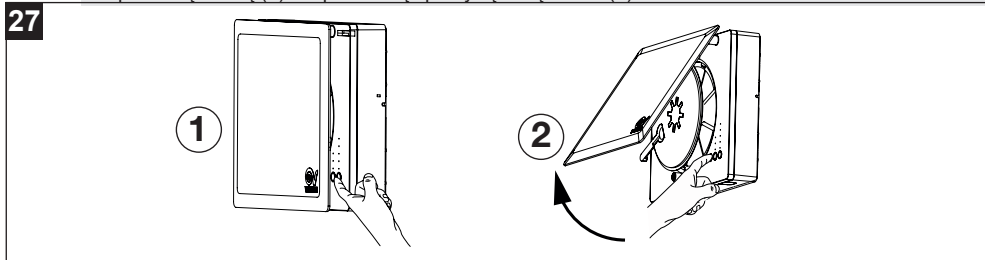


### 8.1 Opis elementów sterujących na urządzeniu

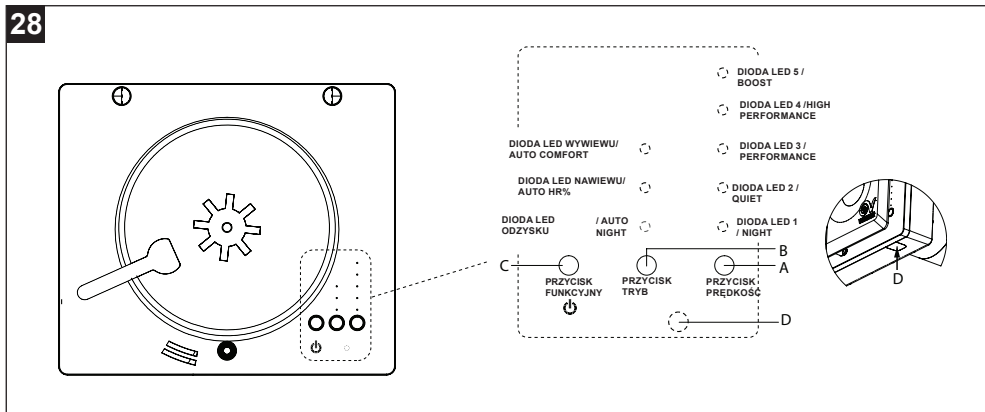


**UWAGA (RYS. 27)**

Dostęp do panelu sterowania można uzyskać, wprowadzając dłoń w przestrzeń pomiędzy pokrywą a przednią kratką (1) lub podnosząc pokrywę urządzenia (2).



Urządzenie jest sterowane za pomocą wbudowanych elementów sterujących (Rys. 28).



**A: PRZYCIŚK PRĘDKOŚCI:** przełącznik 5-pozycyjny (Night / Quiet / Performance / High performance / Boost). Dioda LED 1- LED 5: prędkość/natężenie przepływu od min. do maks. Cyklicznie naciskać przycisk, aby wybrać żadaną wartość. Odpowiednio zaświecą się białe diody LED od 1 do 5, wskazując prędkość od 1 do 5.

**B: PRZYCIŚK TRYBU:** przełącznik 3-pozycyjny. Nacisnąć kilkakrotnie, aby cyklicznie wybierać tryby odzysku, nawiewu, wywiewu i wentylacji naturalnej (diody LED nawiewu i wywiewu świecą się jednocześnie). Odpowiednie diody LED zaświecą się światłem ciągłym:

- **ODZYSK** odzysk ciepła (system działa jak rekuperator, z cykliczną zmianą kierunku obrotów).
- **NAWIEW** system działa jako wentylator, z nawiewem powietrza do pomieszczenia.
- **WYWIEW** system działa jako wentylator, z wywiewem powietrza z pomieszczenia.
- **WENTYLACJA NATURALNA** Jeżeli urządzenie jest połączone do jednej lub kilku jednostek za pośrednictwem magistrali komunikacyjnej RS485, możliwe jest ustawienie trybu WENTYLACJI NATURALNEJ: w przypadku ustawienia jako jednostka parzysta, urządzenie będzie działać w trybie wywiewu, natomiast w przypadku ustawienia jako jednostka nieparzysta, urządzenie będzie działać w trybie nawiewu, tworząc przepływ powietrza w pomieszczeniu.
- **Uwaga 1:** W wersjach HCS wentylacja naturalna może być wybierana automatycznie za pomocą zewnętrznego pilota zdalnego sterowania IR (patrz rys. 32).

**Uwaga 2:** Magistrala RS485 umożliwia zrównoważenie natężenia przepływu powietrza nawiewanego i wywiewanego, pod warunkiem, że całkowita liczba zainstalowanych urządzeń jest parzysta. Przykładowo, na magistrali RS485 można połączyć 4 maszyny, ustawiając dwie jednostki jako "parzyste", a dwie jako "nieparzyste". W przypadku instalacji nieparzystej liczby jednostek, nie zostanie wykonane równoważenie przepływów powietrza.

**Uwaga 3:** W celu uzyskania informacji dotyczących sposobu ustawienia jednostki jako "parzystej" lub "nieparzystej", zapoznać się z podpunktem "Sekwencje programowania parametrów".

**Uwaga 4:** Podświetlenie przycisków na jednostce pozostaje aktywne przez jedną minutę po ostatnim naciśnięciu dowolnego przycisku.

**Uwaga 5:** Podświetlenie przycisków na pilocie zdalnego sterowania w wersjach HCS pozostaje aktywne przez 15 sekund po ostatnim naciśnięciu dowolnego przycisku.

**C: PRZYCIŚK FUNKCJI** aby włączyć lub wyłączyć 3 różne dostępne funkcje AUTO oraz włączyć lub wyłączyć tryb gotowości.

#### **Aby włączyć lub wyłączyć tryb gotowości:**

Jeżeli urządzenie jest włączone i zostanie naciśnięty przycisk FUNKCJA (funkcja stand-by /on-off), wentylator zatrzyma się, a diody LED w układzie PRĘDKOŚĆ zgasną. Jeżeli urządzenie jest wyłączone i zostanie naciśnięty przycisk FUNKCJA, urządzenie uruchomi się z wcześniej ustawioną prędkością i trybem.

Dostępne funkcje są następujące:

- **Auto night (tylko dla modeli HCS)**

Czujnik oświetlenia otoczenia wykrywa obecność lub brak oświetlenia otoczenia i, w zależności od tego, czy pomiar jest wyższy lub niższy od wartości progowej ustawionej za pomocą oprogramowania (stała wartość niemodyfikowalna przez użytkownika), zezwala lub zabrania przełączenia zarówno na prędkość wyższą niż minimalna jak i przełączenia na prędkość boost za pomocą wejścia zdalnego lub czujnika HR%. Dlatego też, w porze nocnej, gdy nie jest wykrywane światło dzienne, maszyna przechodzi na prędkość minimalną i nie jest dozwolone przejście na prędkość wyższą niż minimalna. Po ponownym wykryciu obecności światła dziennego, maszyna powraca do pracy z poprzednio ustawioną prędkością, a przełączanie na wyższe prędkości lub na prędkość boost jest dozwolone za pośrednictwem wejścia zdalnego lub czujnika HR%.

- **Auto HR%**

W przypadku przekroczenia progu alarmowego wilgotności (60%, 75% o 90% - wartość domyślna to 75%), automatycznie wybierany jest tryb wywiewu z maksymalną prędkością.

- **Auto comfort**

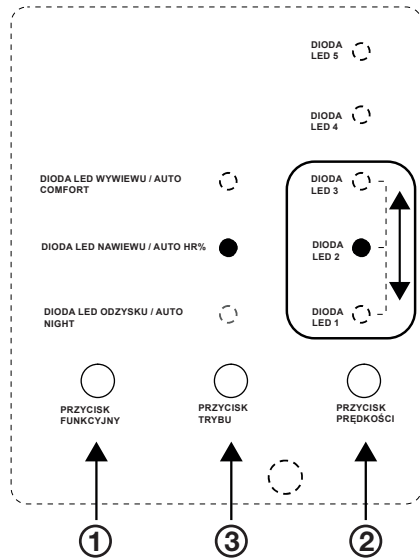
W trybie odzysku ciepła, okres określający odwrócenie obrotów wentylatora jest ustawiany zgodnie z temperaturą powietrza doprowadzanego do pomieszczenia: jeżeli jest ono zbyt zimne, czas cyklu jest skracany.

## Aby włączyć funkcję (rys. 29):

1. nacisnąć przycisk **FUNKCJA** przez **czas przekraczający 2 sekundy**.
2. nacisnąć przycisk **PRĘDKOŚĆ**, aby wybrać jedną z trzech diod LED 1, LED 2 i LED 3 odpowiadających funkcjom AUTONIGHT / AUTO HR% / AUTO COMFORT.
3. Nacisnąć przycisk **TRYB**, aby włączyć funkcję -> dioda LED w kolumnie trybu miga.
4. Aby **ZAPISAC** ustawienia, nacisnąć przycisk **FUNKCJA** przez **czas przekraczający 2 sekundy**. Wszystkie diody LED SPEED migają 4 RAZY, wskazując prawidłowy zapis.
5. Aby **ANULOWAC** i wyjść z procedury ustawień, nacisnąć przycisk **FUNKCJA** jeden raz. Wszystkie diody LED PRĘDKOŚCI migają **JEDEN** raz **BEZ** ZAPISANIA wprowadzonych zmian.
6. aby sprawdzić, czy funkcja została przypisana do urządzenia, nacisnąć przycisk **FUNKCJA** przez **czas przekraczający 2 sekundy**: dioda LED odpowiadająca ustawionej funkcji będzie migać przez około 20 sekund, po czym nastąpi jednocześnie miganie wszystkich diod LED prędkości i powrót do normalnego trybu wyświetlania.

**Uwaga: Wszystkie trzy funkcje mogą być włączone jednocześnie.**

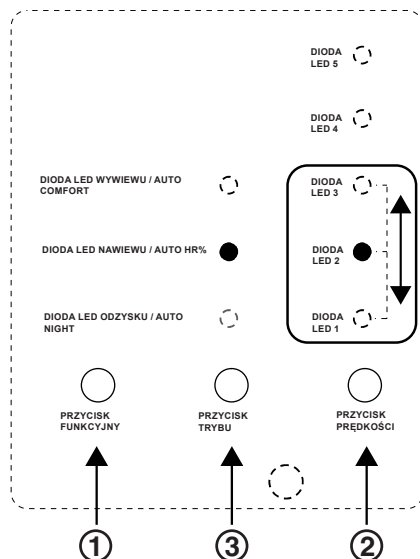
### 29



## Aby wyłączyć funkcję (rys. 30):

1. Nacisnąć przycisk **FUNKCJA** przez **czas przekraczający 2 sekundy**.
2. Nacisnąć przycisk **PRĘDKOŚĆ**, aby wybrać jedną z trzech diod LED 1, LED 2 i LED 3 odpowiadającą funkcji AUTONIGHT / AUTO HR% / AUTO COMFORT, którą zamierza się wyłączyć.
3. Nacisnąć przycisk **TRYB**, aby wyłączyć żądaną funkcję.
4. Aby **ZAPISAC** ustawienia, nacisnąć przycisk **FUNKCJA** przez **czas przekraczający 2 sekundy**. Wszystkie diody LED PRĘDKOŚCI migają 4 RAZY, wskazując prawidłowy zapis.
5. Aby **ANULOWAC** i wyjść z procedury ustawień, nacisnąć przycisk **FUNKCJA** **jeden raz**. Wszystkie diody LED PRĘDKOŚCI migają **JEDEN** raz **BEZ** ZAPISANIA wprowadzonych zmian.
6. Aby sprawdzić jakie funkcje zostały przypisane do urządzenia, nacisnąć przycisk **FUNKCJA** przez **czas przekraczający 2 sekundy**: dioda LED odpowiadająca ustawionej funkcji będzie migać przez około 20 sekund, po czym nastąpi jednocześnie miganie wszystkich diod LED prędkości i powrót do normalnego trybu wyświetlania.

### 30



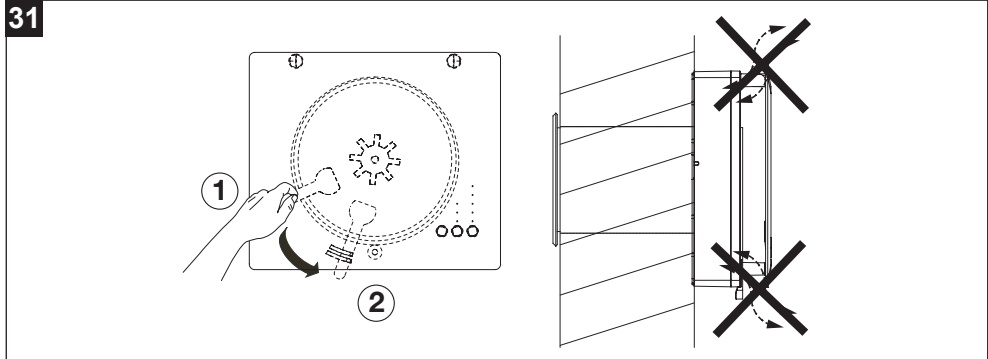
**D: DIODA LED FILTRA**

Dioda LED (**D** - rys. 28) wskazuje stan filtrów:

- Dioda LED zgaszona: filtry czyste.
- Zapalona dioda LED: filtry wymagają wyczyszczenia lub wymiany (dla każdego dnia pracy, wartość licznika w pamięci jest zwiększana, a po osiągnięciu maksymalnego ustawionego czasu (90/180/365 dni) zapala się dioda LED). Patrz podpunkt "Konserwacja i czyszczenie".

**ZAMYKANIE URZĄDZENIA**

Aby uniemożliwić przepływ się powietrza, ustawić urządzenie w pozycji stand by, naciskając przycisk FUNKCJA (dioda LED kolumny PRĘDKOŚĆ zgaśnie) i obrócić dźwignię w położenie zamknięcia (rys. 31).

**9 Sekwencje programowania parametrów**

Za pomocą odpowiednich działań na przyciskach klawiatury można zresetować licznik zatkanego filtra lub zaprogramować parametry działania jednostki, w sposób opisany poniżej:

**Aby przejść do trybu programowania:**

- Nacisnąć jednocześnie przyciski PRĘDKOŚĆ - TRYB - FUNKCJA.
- Zapala się biała dioda LED 5.
- Nacisnąć kolejno przyciski: PRĘDKOŚĆ - PRĘDKOŚĆ - TRYB - FUNKCJA - FUNKCJA - TRYB.

**Aby wybrać próg wilgotności względnej:**

- Nacisnąć przycisk PRĘDKOŚĆ.
- Aktualnie ustawiony próg jest obrazowany poprzez zapalenie jednej z białych diod LED 1, 2 lub 3, w zależności od tego, czy wartość wynosi 60%, 75% czy 90% (wartość domyślna to 75%).
- Nacisnąć przycisk PRĘDKOŚĆ, aby zmienić wartość.
- Nacisnąć przycisk FUNKCJA, aby potwierdzić.
- Będą krótko migać wszystkie diody LED PRĘDKOŚCI od 1 do 5, wskazując poprawne zapisanie ustawień, po czym maszyna powróci do normalnego trybu pracy.
- Jeżeli przycisk FUNKCJA nie zostanie naciśnięty w ciągu 20 sekund, maszyna powróci do normalnego działania bez zapisywania danych.

**Aby wybrać czas cyklu:**

- Nacisnąć przycisk TRYB.
- Aktualnie ustawiony czas jest obrazowany poprzez zapalenie jednej z białych diod LED w pozycji 1, 2 lub 3, w zależności od tego, czy czas wynosi 50s, 60s lub 90s (wartość domyślna = 60s).
- Nacisnąć przycisk PRĘDKOŚĆ, aby zmienić wartość.
- Nacisnąć przycisk FUNKCJA, aby potwierdzić.
- Będą krótko migać wszystkie diody LED PRĘDKOŚCI od 1 do 5 wskazując poprawne zapisanie ustawień, po czym maszyna powróci do normalnego trybu pracy.
- Jeżeli przycisk FUNKCJA nie zostanie naciśnięty w ciągu 20 sekund, maszyna powróci do normalnego

działania bez zapisywania danych.

**UWAGA: Programowanie czasu cyklu można przeprowadzić tylko na jednostce ustawionej jako master.**

### **Aby wybrać odstęp alarmu zatkanego filtra:**

- Nacisnąć przycisk FUNKCJA.
- Aktualnie ustawiony czas jest obrazowany poprzez zapalenie jednej z białych diod LED w pozycji 1, 2 lub 3, w zależności od tego, czy odstęp wynosi 90, 180 lub 365 dni.
- Nacisnąć przycisk PRĘDKOŚĆ, aby zmienić wartość.
- Nacisnąć przycisk FUNKCJA, aby potwierdzić.
- Będą krótko migać wszystkie diody LED PRĘDKOŚCI od 1 do 5 wskazując poprawne zapisanie ustawień, po czym maszyna powróci do normalnego trybu pracy.
- Jeżeli przycisk FUNKCJA nie zostanie naciśnięty w ciągu 20 sekund, maszyna powróci do normalnego działania bez zapisywania danych.

### **Aby zresetować licznik zatkanego filtra:**

- Nacisnąć jednocześnie przyciski PRĘDKOŚĆ - TRYB - FUNKCJA.
- Nacisnąć kolejno przyciski TRYB - TRYB - PRĘDKOŚĆ - PRĘDKOŚĆ - TRYB - TRYB.
- Nacisnąć przycisk FUNKCJA w ciągu 20 sekund.
- Będą krótko migać wszystkie diody LED prędkości od 1 do 5, wskazując poprawne zerowanie, po czym maszyna powróci do normalnego trybu pracy.
- Jeżeli przycisk FUNKCJA nie zostanie naciśnięty w ciągu 20 sekund, maszyna powróci do normalnego działania, bez wyzerowania licznika czasu filtrów.

**UWAGA: Programowanie czasu cyklu można przeprowadzić tylko na jednostce ustawionej jako master.**



**Uwaga: aby wyregulować działanie między kilkoma urządzeniami, należy ustawić typ jednostki (Master / Slave i parzysta / nieparzysta)**

### **Aby ustawić maszynę jako "Master sieci RS485":**

- Nacisnąć jednocześnie przyciski PRĘDKOŚĆ - TRYB - FUNKCJA.
- Nacisnąć kolejno przyciski TRYB - TRYB - PRĘDKOŚĆ - PRĘDKOŚĆ - FUNKCJA - FUNKCJA.
- Nacisnąć przycisk TRYB w ciągu 20 sekund.
- Będą krótko migać wszystkie diody LED PRĘDKOŚCI od 1 do 5, wskazując, że maszyna została ustawiona jako Master.
- Jeżeli przycisk TRYB nie zostanie naciśnięty w ciągu 20 sekund, maszyna powróci do normalnego działania, bez wprowadzania żadnych zmian w ustawieniach.

### **Aby ustawić maszynę jako "Slave sieci RS485":**

- Nacisnąć jednocześnie przyciski PRĘDKOŚĆ - TRYB - FUNKCJA.
- Nacisnąć kolejno przyciski TRYB - TRYB - PRĘDKOŚĆ - PRĘDKOŚĆ - FUNKCJA - FUNKCJA.
- Nacisnąć przycisk PRĘDKOŚĆ w ciągu 20 sekund.
- Będą krótko migać wszystkie diody LED PRĘDKOŚCI od 1 do 5, wskazując, że maszyna została ustawiona jako Slave.
- Jeżeli przycisk PRĘDKOŚĆ nie zostanie naciśnięty w ciągu 20 sekund, maszyna powróci do normalnego działania, bez wprowadzania żadnych zmian w ustawieniach.

### **Aby ustawić maszynę jako "Jednostkę parzystą":**

- Nacisnąć jednocześnie przyciski PRĘDKOŚĆ - TRYB - FUNKCJA.
- Nacisnąć kolejno przyciski PRĘDKOŚĆ - PRĘDKOŚĆ - FUNKCJA - FUNKCJA - TRYB - TRYB.
- Nacisnąć przycisk PRĘDKOŚĆ w ciągu 20 sekund.
- Będą krótko migać wszystkie diody LED PRĘDKOŚCI od 1 do 5, wskazując, że maszyna została ustawiona jako jednostka z numerem parzystym.
- Jeżeli przycisk PRĘDKOŚĆ nie zostanie naciśnięty w ciągu 20 sekund, maszyna powróci do normalnego działania, bez wprowadzania żadnych zmian w ustawieniach.

### **Aby ustawić maszynę jako "Jednostkę nieparzystą":**

- Nacisnąć jednocześnie przyciski PRĘDKOŚĆ - TRYB - FUNKCJA.
- Nacisnąć kolejno przyciski PRĘDKOŚĆ - PRĘDKOŚĆ - FUNKCJA - FUNKCJA - TRYB - TRYB.
- Nacisnąć przycisk FUNKCJA w ciągu 20 sekund.

- Będą krótko migać wszystkie diody LED PRĘDKOŚCI od 1 do 5, wskazując, że maszyna została ustawiona jako jednostka z numerem nieparzystym.
- Jeżeli przycisk FUNKCJA nie zostanie naciśnięty w ciągu 20 sekund, maszyna powróci do normalnego działania, bez wprowadzania żadnych zmian w ustawieniach.

## 9.1 Remote I/O

Za pomocą styków bezpotencjałowych na wejściu zdalnym 1 można zdalnie sterować podłączonym urządzeniem. Jeżeli wejście zdalne jest aktywne, klawiatura obecna na maszynie jest wyłączona.

### 9.1.1 Wejście zdalne 1:

- Gdy styk wejściowy 1 jest zamknięty, wszystkie podłączone wentylatory pracują w trybie wywiewu z maksymalną prędkością.
- Jeżeli od ostatniego naciśnięcia przycisku nie upłynęło 20 sekund:
  - Zapala się biała dioda LED WYWIEWU.
  - Zapalają się białe diody LED 1,2,3,4,5.


## 10 Pilot zdalnego sterowania IR (tylko modele HCS)

Niektóre modele HCS są wyposażone w pilota zdalnego sterowania z wyświetlaczem LCD. Domyślnie aktywna jest funkcja odzysku oraz tryby autocomfort, auto HR% i autonight. Próg wilgotności jest ustawiony na maksymalną wartość (90%), a prędkość jest ustawiona na maksymalną, aby uzyskać maksymalne natężenie przepływu (wyświetlanych jest 5 wentylatorów). Pilot zdalnego sterowania przesyła do urządzenia swój domyślny stan i odpowiednio aktualizuje stan na urządzeniu. W przypadku gdy stan maszyny nie jest zsynchronizowany ze stanem pilota zdalnego sterowania, skierować pilota zdalnego sterowania w kierunku urządzenia i nacisnąć przycisk na pilocie zdalnego sterowania, aby aktywować synchronizację. Po włożeniu baterii, pilot zdalnego sterowania jest aktywny. Po naciśnięciu przycisku ON/OFF, wyświetlacz znajduje się w stanie przedstawionym na rysunku 32:


32	DZIAŁANIE	Stan domyślny	IKONA LCD
	ODZYSK	ON	
	AUTO COMFORT	ON	
	TIMED BOOST	OFF	
	NAWIEW	OFF	
	WYWIEW	OFF	
	WENTYLACJA NATURALNA	OFF	
	AUTO HR % (60% - 75% - 90%)	WYSOKI (90% - wyświetlane trzy kropki)	
	AUTO NIGHT	ON	
	PRĘDKOŚĆ WENTYLATOR	WYSOKA (wyświetlanych pięć wentylatorów)	
	BATERIA ROZŁADOWANA	OFF	

## 10.1 Opis elementów sterujących:

- **PRZYCISK ON/OFF** 


Nacisnąć przycisk ON/OFF  , aby uruchomić urządzenie lub przełączyć je na tryb STANDBY.


- **PRZYCISK WYBORU PRĘDKOŚCI WENTYLATORA** 

Wybór prędkości wentylatora jest zawsze dostępny. Nacisnąć przycisk Wentylatora  , aby wybrać prędkość wentylatora (MINIMALNA / NISKA / ŚREDNIA / WYSOKA / MAKSYMALNA). Wyświetlacz na pilocie zdalnego sterowania będzie wyglądał następująco:

PRĘDKOŚĆ WENTYLATORA	IKONA LCD
>MINIMALNA > NISKA > ŚREDNIA >WYSOKA > MAKSYMALNA > MINIMALNA...	

- **FUNKCJA “AUTO NIGHT”** 

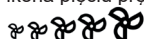
Funkcja AUTO NIGHT  jest zawsze dostępna. Nacisnąć przycisk AUTO NIGHT, aby włączyć / wyłączyć funkcję.




AUTO NIGHT	IKONA LCD
>ON > OFF > ON >...	

- **FUNKCJA “TIMED BOOST”** 

Nacisnąć przycisk TIMED BOOST  , aby włączyć (ON) lub wyłączyć (OFF) funkcję TIMED BOOST.


**UWAGA:** jeżeli funkcja TIMED BOOST jest ustawiona na ON, ikona TIMED BOOST świeci się przez 30 minut, a następnie gaśnie. Jeżeli TIMED BOOST jest ustawiony na ON i zostanie naciśnięty przycisk TIMED BOOST, ikona TIMED BOOST natychmiast zgaśnie. **UWAGA:** Jeżeli funkcja TIMED BOOST jest włączona, wówczas ikona pięciu prędkości świeci się:







TIMED BOOST	IKONA LCD
>ON > OFF > ON >...	 > ikona wyłączona >  ...
ON >...	 > ikona wyłączona po 30 minutach

- **FUNKCJA “ODZYSK CIEPŁA”**


Nacisnąć przycisk “odzysk ciepła”  , aby wybrać ten tryb.

ODZYSK CIEPŁA	IKONA LCD
>ON	


**Uwaga:** w przypadku naciśnięcia przycisku “odzysk ciepła”  , ikony NAWIEW  , WYWIEW  ; WENTYLACJA NATURALNA  zgasną.








• **FUNKCJA “AUTO COMFORT”** 

Nacisnąć przycisk auto comfort , aby włączyć lub wyłączyć funkcję AUTO COMFORT.

AUTO COMFORT	IKONA LCD
>ON > OFF > ON >...	>  > ikona wyłączona > ...


• **PRÓG WILGOTNOŚCI** 




Nacisnąć przycisk progu wilgotności , aby ustawić żadaną wartość progu wilgotności (WYŁĄCZONY / NISKI / ŚREDNI / WYSOKI).

WARTOŚĆ PROGOWA WILGOTNOŚCI	IKONA LCD
>WYŁĄCZONY >NISKI > ŚREDNI >WYSOKI...	ikona wyłączona >  >  >  >  >  >  >  ...

• **TRYB “NAWIEWU”**


Nacisnąć przycisk “NAWIEWU” , aby wybrać ten tryb.

NAWIEW	IKONA LCD
>ON	> 

**Uwaga:** w przypadku naciśnięcia przycisku “NAWIEWU” , ikony ODZYSK CIEPŁA , WYWIEW  I WENTYLACJA NATURALNA  zgasną.

• **TRYB “WYWIEW”**


Nacisnąć przycisk “wywiew” , aby wybrać ten tryb.

WYWIEW	IKONA LCD
>ON	> 

**Uwaga:** W przypadku naciśnięcia przycisku WYWIEW , ikony ODZYSK CIEPŁA , NAWIEW  i WENTYLACJA NATURALNA  zgasną.

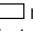
• **TRYB WENTYLACJI NATURALNEJ**

Nacisnąć przycisk wentylacji naturalnej , aby wybrać ten tryb.

WENTYLACJA NATURALNA	IKONA LCD
>ON	> 

**Uwaga:** w przypadku naciśnięcia przycisku WENTYLACJA NATURALNA , ikony ODZYSK CIEPŁA , NAWIEW  i WYWIEW  zgasną.

• **Funkcja “wskazanie niskiego poziomu naładowania baterii”.**

Jeżeli pilot zdalnego sterowania był używany przez dłuższy czas i poziom jego naładowania jest niewystarczający, zaświeci się ikona “bateria rozładowana”  na wyświetlaczu LCD. Oznacza to, że użytkownik musi wymienić baterię. Ikona miga do momentu wymiany baterii.

• **Funkcja podświetlenia**

Podczas korzystania z pilota, podświetlenie LED jest aktywne. Jeżeli pilot nie będzie używany przez 10 sekund, funkcja podświetlenia zostanie wyłączona w celu oszczędzania energii.

**• Funkcja reset**

W tylnej części pilota znajduje się otwór dla funkcji reset.

## 11 Dane techniczne

Model		VORT HRW 30 MONO EVO	VORT HRW 30 MONO EVO HCS	VORT HRW 40 MONO EVO	VORT HRW 40 MONO EVO HCS	VORT HRW 60 MONO EVO HCS
Maks. pobór mocy (W)		4		5		8
Średnica kanału (mm)		100		160		160
Maksymalne natężenie przepływu (m <sup>3</sup> /h)	Night	6		15		10
	Quiet	10		22		25
	Performance	15		30		35
	Wysoka wydajność	21		38		45
	Boost	38		40		60
Poziom mocy akustycznej Lw [dB(A)]	Night	36,6		36,5		31,8
	Quiet	41,2		38,4		44,6
	Performance	49,5		42,9		51,5
	Wysoka wydajność	53,1		48,1		56,5
	Boost	66,8		49,3		62
Maksymalne ciśnienie (Pa)	Night	10		17		15
	Quiet	20		24		40
	Performance	40		37		60
	Wysoka wydajność	45		46,5		100
	Boost	135		47		120
Ciśnienie akustyczne Lp [dB (A)] 3m	Night	19,1		19,0		14
	Quiet	23,7		20,9		27,1
	Performance	32,0		25,4		33,9
	Wysoka wydajność	35,6		30,6		39
	Boost	49,2		31,8		44,6

## 12 Konserwacja i czyszczenie

Przed rozpoczęciem jakiegokolwiek operacji należy przełączyć produkt na tryb standby (diody LED kolumny PĘDKOŚĆ zgaszone) i sprawdzić, czy wentylator zatrzyma się.

### 12.1 Czyszczenie filtrów

Wartości czasowe konserwacji filtrów można ustawić na 90, 180 lub 365 dni (patrz specjalny podpunkt w "sekwencja programowania").

**Czyszczenie / wymiana filtra wewnętrznego (rys. 33):** Usunąć tarczę blokującą (1), usunąć filtr (2), umyć go lub wymienić, a następnie umieścić we właściwym gnieździe z ramą; ponownie włożyć tarczę blokującą.

**Czyszczenie / wymiana filtra zewnętrznego VORT HRW 40 MONO EVO / VORT HRW 60 MONO EVO (rys. 34):** wykonać czynności od 1 do 6 i powtórzyć je w odwrotnej kolejności po przeprowadzeniu czyszczenia lub wymiany filtra.

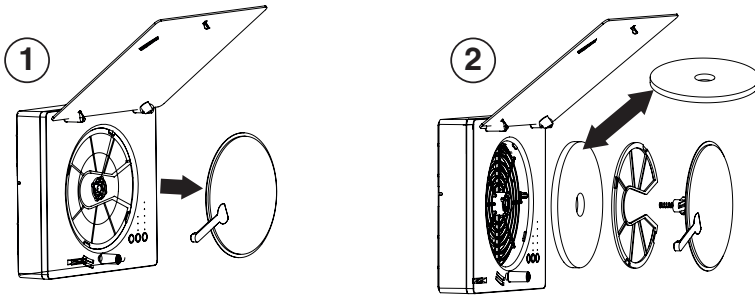
**Czyszczenie / wymiana filtra zewnętrznego VORT HRW 30 MONO EVO (rys. 35):** wykonać czynności od 1 do 6 i powtórzyć je w odwrotnej kolejności po przeprowadzeniu czyszczenia lub wymiany filtra.

We wszystkich modelach konieczne jest zresetowanie sytuacji nasyczonego filtra, postępując zgodnie z procedurą wskazaną w podpunkcie "sekwencje programowania", przed powrotem do normalnego działania urządzenia.

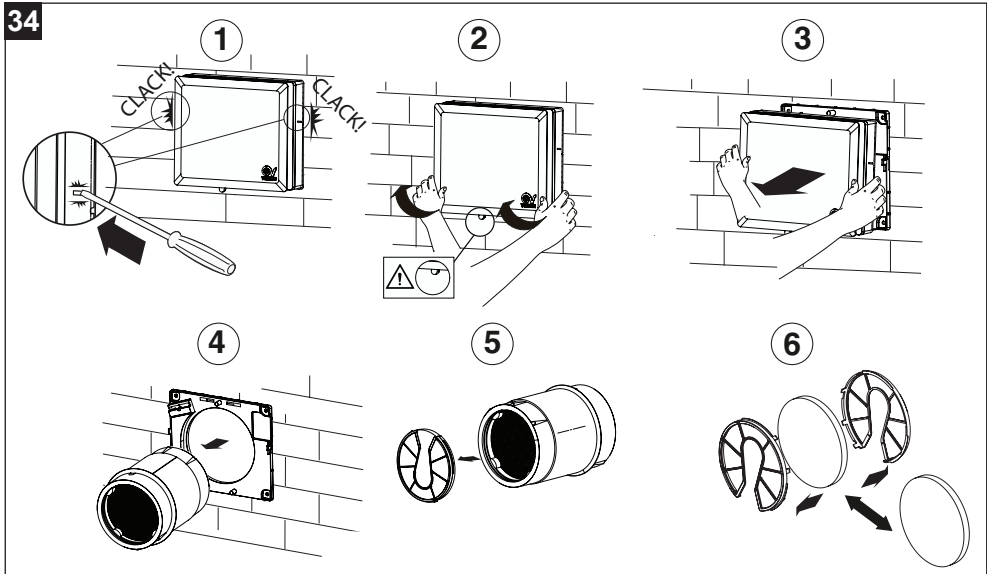
**NB.** Brak czyszczenia lub wymiany filtrów powoduje poważne zakłócenia wydajności instalacji:

- zwi kszenie utraty ładunku w obiegu powietrza i zmniejszenie przepływu powietrza;
- zmniejszenie wydajno ci maszyny i pogorszenie komfortu rodowiskowego.

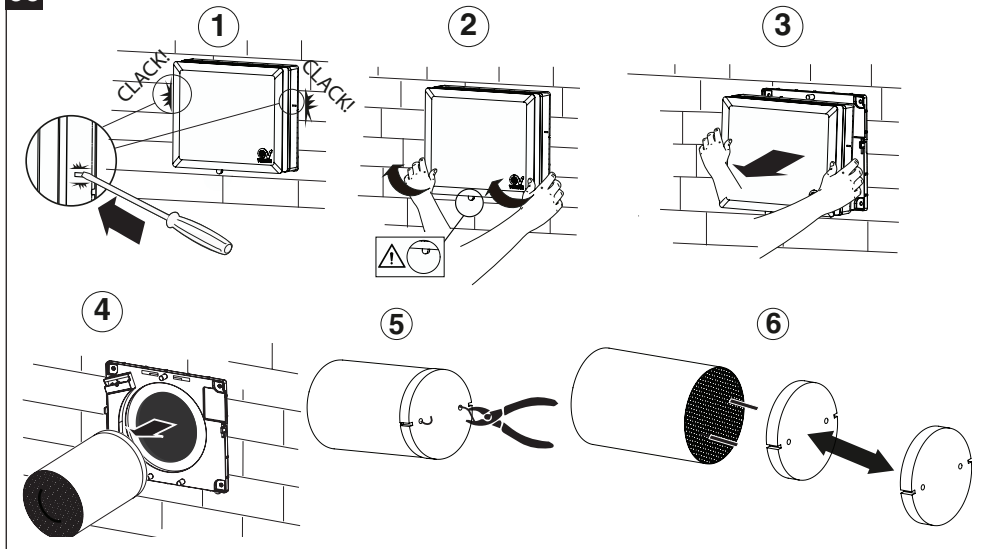
33



34



35



### 13 Utylizacja

Niniejszy produkt jest zgodny z Dyrektywą 2012/19/UE w sprawie zużytego sprzętu elektrycznego i elektronicznego (WEEE).

Symbol z przekreślonym koszem na śmieci umieszczony na urządzeniu oznacza, że produkt po zakończeniu swojego cyklu życia powinien zostać zutylizowany w sposób odmienny niż odpady domowe. Należy przekazać go do punktu zbiórki zużytego sprzętu elektrycznego i elektronicznego. Pozwoli to na uniknięcie jego negatywnego wpływu na środowisko i na zdrowie, ułatwiając prawidłową utylizację i recykling materiałów, z których wykonany jest produkt.



W celu uzyskania informacji na temat położenia takich punktów należy zwrócić się do miejscowych władz. Ewentualnie sprzedawca zobowiązany jest do nieodpłatnego odebrania urządzenia przeznaczonego do utylizacji, w przypadku nabycia podobnego urządzenia.





## 1 DIRITTI DEI CONSUMATORI

- 1.1 Il consumatore dispone per legge, a titolo gratuito, di rimedi per i difetti di conformità dei prodotti nei confronti del venditore che non sono pregiudicati dalla presente garanzia convenzionale aggiuntiva del produttore.
- 1.2 La presente garanzia convenzionale offerta da VORTICE S.p.A., con sede in Strada Cerca 2, Frazione di Zoate, 20067 Tribiano (MI), non pregiudica, pertanto, i diritti dei consumatori che sono previsti dalla Direttiva (UE) 2019/771 (c.d. "direttiva garanzia") e dalla relativa legislazione nazionale di attuazione e recepimento nei paesi membri della UE (in Italia v. Codice del Consumo D.lgs. 206/2005).

## 2 DURATA DELLA GARANZIA CONVENZIONALE

- 2.1 VORTICE S.p.A. offre la presente garanzia convenzionale su tutti i propri prodotti per un periodo di 2 anni.
- 2.2 Per i soli prodotti appartenenti alle famiglie Nordik HVLS e Nordik PIVOT, la garanzia convenzionale offerta da VORTICE S.p.A. ha una durata di 5 anni per le parti meccaniche ed il motore e di 3 anni per l'inverter.
- 2.3 La garanzia convenzionale decorre, in tutti i casi previsti, dalla data di acquisto dei prodotti che deve essere comprovata dall'acquirente per mezzo di idoneo documento fiscale rilasciato dal venditore (scontrino o fattura), che deve indicare la data di acquisto ed il modello di prodotto acquistato.

## 3 CONDIZIONI DELLA GARANZIA CONVENZIONALE - ESCLUSIONI

- 3.1 Nel periodo di garanzia previsto, VORTICE S.p.A. si impegna, attraverso la propria rete di assistenza e dopo aver effettuato le opportune valutazioni tecniche, a riparare o a sostituire il prodotto o le parti del prodotto stesso che risultino affette da difetti originari di fabbricazione. I rimedi della sostituzione o della riparazione sono posti in essere senza spese per il soggetto qualificabile come Consumatore a norma di legge.
- 3.2 Sono esclusi dalla garanzia convenzionale tutti i difetti e/o i guasti derivanti da:
  - a. normale usura del prodotto o dei componenti del prodotto medesimo.
  - b. utilizzo non corretto o improprio del prodotto, in difformità rispetto alle istruzioni ed alle avvertenze fornite da VORTICE S.p.A. unitamente al prodotto medesimo.
  - c. installazione del prodotto in difformità rispetto alle istruzioni fornite da VORTICE S.p.A. o comunque in difformità rispetto alla regola dell'arte vigente in materia di installazione di prodotti elettrici.
  - d. errato allacciamento alla rete di alimentazione elettrica o da tensione di alimentazione diversa da quella prevista per l'apparecchio, ovvero diversa dal limite stabilito dalla norma CEI (+/- 10% del valore nominale).
  - e. manutenzione errata e/o carente e/o effettuata in difformità rispetto alle istruzioni fornite da VORTICE S.p.A.
  - f. manutenzione e/o altri interventi effettuati da personale non abilitato o da soggetti non autorizzati da VORTICE S.p.A.
  - g. guasti derivanti da errate condizioni di trasporto o di magazzinaggio del prodotto non imputabili a VORTICE S.p.A.
  - h. modifica del prodotto da parte di soggetto diverso da VORTICE S.p.A. o non espressamente autorizzato per iscritto da quest'ultimo.

## 4 PROCEDURA DI VALIDAZIONE DELLA GARANZIA CONVENZIONALE - INTERVENTI

- 4.1 Per fare valere la garanzia convenzionale il consumatore dovrà inviare il documento fiscale comprovante la data di acquisto unitamente alla presente pagina, contenente l'indicazione del numero di matricola del prodotto, agli indirizzi indicati nel successivo paragrafo 4.2.
- 4.2 Modalità di esecuzione degli interventi e indirizzi e-mail di contatto:
  - per prodotti ATEX: gli interventi saranno eseguiti presso la sede di VORTICE S.p.A. Scrivere una e-mail all'indirizzo [postvendita@vortice.it](mailto:postvendita@vortice.it) o contattare il numero 02906991.
  - per i prodotti Climatizzazione: gli interventi saranno eseguiti presso il domicilio del cliente per i prodotti che necessitano di installazione e per quelli che non sono facilmente trasportabili, oppure in tutti gli altri casi presso uno dei Centri di Assistenza Tecnica autorizzati da VORTICE S.p.A. Scrivere una e-mail all'indirizzo [postvendita@vortice.it](mailto:postvendita@vortice.it) o contattare il numero 02906991.
  - per tutti gli altri prodotti: gli interventi saranno eseguiti presso uno dei Centri di Assistenza Tecnica autorizzati da VORTICE S.p.A., identificabili contattando il numero verde 800.555.777.

La prestazione eseguita in garanzia non prolunga il periodo di validità della garanzia stessa. Pertanto, in caso di sostituzione del prodotto o di un suo componente, sul bene o sul singolo componente fornito in sostituzione non decorre un nuovo periodo di garanzia a partire dal momento dell'effettuazione dell'intervento, in quanto si deve tener conto esclusivamente della data di acquisto del prodotto originario.

## 5 ESTENSIONE TERRITORIALE

La presente garanzia è valida su tutto il territorio italiano.

## WARRANTY - OTHER COUNTRIES

The consumer has by law, free of charge, the legal guarantee of conformity with the seller, as described in Directive (EU) 2019/771 in force since January 1, 2022. In EU member countries also refer to local regulations.



# PAÍSES DE AMÉRICA LATINA - GARANTÍA ESTÁNDAR VORTICE LATAM S.A.

5.199.084.224

## 1 DERECHOS DEL CONSUMIDOR

- 1.1 El consumidor dispone por ley, de forma gratuita, recursos por la falta de conformidad de los productos frente al vendedor que no se ven afectados por esta garantía estándar adicional del fabricante.

## 2 DURACIÓN DE LA GARANTÍA ESTÁNDAR

- 2.1 VORTICE LATAM S.A. ofrece esta garantía estándar por un período de 2 años.
- 2.2 Para productos de las familias Nordik HVLS y Nordik PIVOT, la garantía estándar ofrecida por VORTICE LATAM S.A. tiene una duración de 5 años para las partes mecánicas y motor y de 3 años para el inversor.
- 2.3 La garantía estándar comienza, en todos los casos previstos, a partir de la fecha de compra de los productos que deberá ser acreditada por el comprador mediante un documento fiscal emitido por el vendedor (recibo o factura), que debe indicar la fecha de compra y el modelo del producto adquirido.

## 3 CONDICIONES DE LA GARANTÍA ESTÁNDAR - EXCLUSIONES

- 3.1 Durante el período de garantía, VORTICE LATAM S.A. se compromete, a través de su red de asistencia y previa realización de las oportunas valoraciones técnicas, a reparar o reemplazar el producto o partes del producto que estén afectadas por defectos de fabricación originales. La sustitución o las reparaciones se realizan sin costo adicional para la persona calificada como consumidor según la ley.
- 3.2 Quedan excluidos de la garantía estándar todos los defectos y/o fallas derivados de:
- desgaste normal del producto o de sus componentes.
  - uso incorrecto o inadecuado del producto, contrario a las instrucciones y advertencias proporcionadas por VORTICE LATAM S.A. junto con el producto mismo.
  - instalación del producto no conforme a las instrucciones proporcionadas por VORTICE LATAM S.A. o en cualquier caso no conforme a la normativa vigente en instalación de productos eléctricos.
  - conexión incorrecta a la red de alimentación eléctrica o a una tensión de alimentación diferente de la prevista para el equipo.
  - mantenimiento incorrecto y/o deficiente y/o realizado de forma contraria a las instrucciones proporcionadas por VORTICE LATAM S.A.
  - mantenimiento y/u otras intervenciones realizadas por personal no autorizado por VORTICE LATAM S.A.
  - fallas derivadas de condiciones incorrectas de transporte o almacenamiento del producto no imputables a VORTICE LATAM S.A.
  - modificación del producto por persona ajena a VORTICE S.p.A. o no autorizada expresamente por escrito por éste.

## 4 PROCEDIMIENTO DE VALIDACIÓN DE LA GARANTÍA ESTÁNDAR – REPARACIONES

- 4.1 Para hacer efectiva la garantía estándar, el consumidor deberá enviar el documento fiscal que acredite la fecha de compra junto con esta hoja a VORTICE LATAM S.A., indicando el número de serie del producto.
- 4.2 Las intervenciones se realizarán en uno de los Centros de Asistencia Técnica autorizados por VORTICE LATAM S.A. El servicio realizado bajo garantía no extiende el período de validez de la garantía. Por lo tanto, en caso de sustitución del producto o de uno de sus componentes, no se inicia un nuevo período de garantía sobre el bien o sobre el componente individual suministrado como sustitución a partir del momento en que se realiza la intervención, ya que sólo debe indicarse la fecha teniendo en cuenta la compra del producto original. Procedimiento para la realización de las intervenciones y direcciones de correo electrónico de contacto:
- para productos ATEX: las reparaciones se realizarán en la sede de VORTICE LATAM S.A. Escriba un email al correo [info@vortice-latam.com](mailto:info@vortice-latam.com) o comuníquese al número + (506) 87346996.
  - para los productos que requieren instalación y para los que no son fácilmente transportables las reparaciones se realizarán en el domicilio del cliente. Escriba un email a [info@vortice-latam.com](mailto:info@vortice-latam.com) o comuníquese al número + (506) 87346996.
  - Para todos los demás productos: las reparaciones se realizarán en uno de los Centros de Asistencia Técnica Autorizado por VORTICE LATAM S.A. identificable comunicándose con el número + (506) 87346996.

## 5 EXTENSIÓN TERRITORIAL

Esta garantía es válida en todos los países de América Latina donde se vende este producto.

## GARANTÍA - OTROS PAÍSES

El consumidor tiene por ley, de forma gratuita, la garantía legal de conformidad con el vendedor, tal y como se describe en la Directiva (UE) 2019/771 en vigor desde el 1 de enero de 2022. En los países miembros de la UE también consulte las normativas locales.



VORTICE S.p.A. si riserva il diritto di apportare tutte le varianti migliorative ai prodotti in corso di vendita.  
VORTICE S.p.A. reserves the right to make improvements to products at any time and without prior notice.  
VORTICE S.p.A. se réserve le droit d'apporter toutes les variations afin d'améliorer ses produits en cours de commercialisation.  
VORTICE S.p.A. behält sich vor, alle eventuellen Verbesserungsänderungen an den Produkten des Verkaufsangebots vorzunehmen.  
VORTICE S.p.A. se reserva el derecho a hacer cambios en los productos para su mejora en cualquier momento sin previo aviso.  
VORTICE S.p.A. 公司 股份有限公司 保留在产品销售期间进行产品改良的权利。

---

## VORTICE GROUP COMPANIES

### VORTICE S.P.A.

Strada Cerca, 2 - Frazione di Zoate  
20067 - Tribiano (Milan)  
Italy  
Tel. (+39) 02 906991  
vortice.com  
postvendita@vortice-italy.com

### BUSINESS UNIT INDUSTRIAL

Via B. Brugnoli, 3  
37063 - Isola della Scala  
(Verona) Italy  
Tel. (+39) 045 6631042  
vorticeindustrial.com  
info@vorticeindustrial.com

### VORTICE LIMITED

Beeches House, Eastern Avenue  
Burton on Trent, DE13 0BB  
United Kingdom  
Tel. (+44) (0)1283 492949  
vortice.ltd.uk  
sales@vortice.ltd.uk

### CASALS VENTILACIÓN AIR INDUSTRIAL S.L.

Ctra. Camprodon, s/n 17860  
Sant Joan de les Abadesses  
(Girona) Spain  
casals.com  
Tel. (+34) 972720150  
ventilacion@casals.com

### VORTICE LATAM S.A.

Bodega #6  
Zona Franca Bes Alajuela - Alajuela 20101  
Costa Rica  
Tel. (+506) 2201.6934  
vortice-latam.com  
info@vortice-latam.com

### VORTICE VENTILATION SYSTEM

(Changzhou) Co. LTD  
No. 388 West Haunghe Road  
Building 19, Changzhou, Post Code: 213000 China  
Tel. (+86) 0519 88990150  
vortice-china.com  
vortice@vortice-china.com